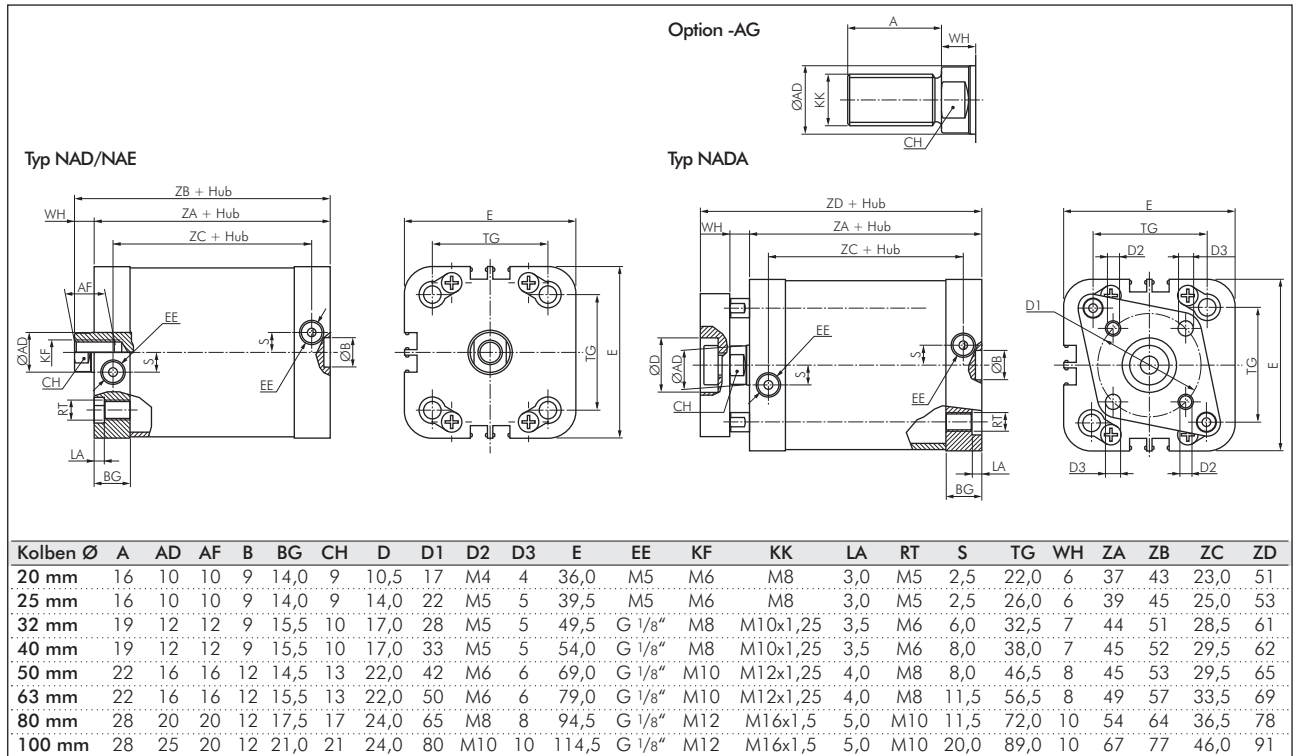


Kompaktzylinder ISO 21287

Hauptabmessungen - Kompaktzylinder NAD/NAE/NADA

ISO 21287



Kolbenstangenmuttern

für Kompaktzylinder ISO 21287

Typ	Typ	Gewinde	SW	für
Stahl verzinkt	V4A			Kolben Ø
GM 6 ST	GM 6 ES	M 6	10	16
GM 8 ST	GM 8 ES	M 8	13	20 & 25
GM 10125 ST	GM 10125 ES	M 10 x 1,25	17	32 & 40
GM 12125 ST	GM 12125 ES	M 12 x 1,25	19	50 & 63
GM 1615 ST	GM 1615 ES	M 16 x 1,5	24	80 & 100



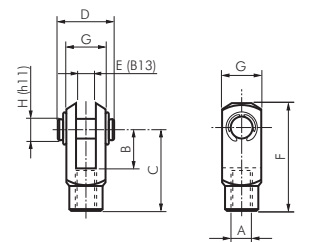
Gabelköpfe mit Bolzen

für Kompaktzylinder ISO 21287

Optional: Werkstoff 1.4571 -ES 4A

Typ	Typ	A	B	C	D	E	F	G	H	für
Stahl verzinkt	1.4305*									Kolben Ø
GAK 12/16	GAK 12/16 ES	M 6	12	24	16	6	31	12	6	16
GAK 20	GAK 20 ES	M 8	16	32	23	8	42	16	8	20 & 25
GAK 25/32	GAK 25/32 ES	M 10 x 1,25	20	40	27	10	52	20	10	32 & 40
GAK 40	GAK 40 ES	M 12 x 1,25	24	48	33	12	62	24	12	50 & 63
GAK 50/63	GAK 50/63 ES	M 16 x 1,5	32	64	43	16	83	32	16	80 & 100

* Typ Edelstahl kann optisch von der Zeichnung abweichen



Gabelköpfe (Außengewinde) mit Bolzen

für Kompaktzylinder ISO 21287

Typ	A	B	C	D	E	F	G	H	GL	für
Stahl verzinkt										Kolben Ø
GAKA M6	M 6	12	37	17	6	44	12	6	15	20 & 25
GAKA M8	M 8	16	47	22	8	57	16	8	20	32 & 40
GAKA M10	M 10	20	57	27	10	69	20	10	25	50 & 63
GAKA M12	M 12	24	68	33	12	82	24	12	30	80 & 100

