

# Hydraulikzylinder

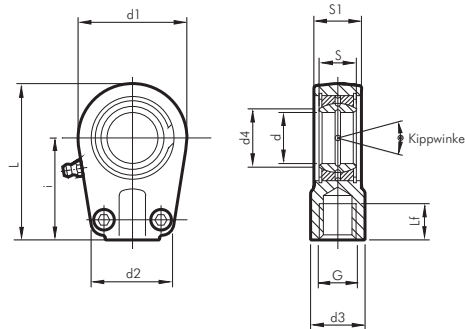
## Hydraulik-Gelenkköpfe

Verwendung: Gelenkkopf nachschmierbar  
Werkstoffe: Gehäuse: C45, Gleitpaarung Stahl/Stahl



Typ	Tragzahl statisch [kN]	Tragzahl dynamisch [kN]	für Zylinder mit Kolben-Ø
SGS 40 HD	72	30	40
SGS 50 HD	72	48	50
SGS 60/63 HD	106	62	60/63
SGS 70 HD	153	80	70
SGS 80 HD	250	100	80
SGS 90/100 HD	365	156	90/100
SGS 120 HD	400	245	120
SGS 130 HD	540	315	130

## Maße - Hydraulik-Gelenkköpfe



Typ	d	d1	d2	d3	d4	G	i	L	Lf	S	S1	Kippwinkel
SGS 40 HD	20	56	46	25	24	M 16 x 1,5	50	80	17	16	19	9°
SGS 50 HD	25	56	46	25	29	M 16 x 1,5	50	80	17	20	23	7°
SGS 60/63 HD	30	64	50	32	34	M 22 x 1,5	60	94	23	22	28	6°
SGS 70 HD	35	78	66	40	39,5	M 28 x 1,5	70	112	29	25	30	6°
SGS 80 HD	40	94	76	49	45	M 35 x 1,5	85	135	36	28	35	7°
SGS 90/100 HD	50	116	90	61	56	M 45 x 1,5	105	168	46	35	40	6°
SGS 120 HD	60	130	120	75	66,5	M 58 x 1,5	130	200	59	44	50	6°
SGS 130 HD	70	154	130	86	77,5	M 65 x 1,5	150	232	66	49	55	6°

**TIPP** Wir fertigen Ihre Kolbenstange!



Kolbenstangenmaterial

## Kolbenstangenmaterial für Hydraulik- und Pneumatikzylinder

Verwendung: Das Kolbenstangenmaterial dient zur Neuanfertigung verschlissener Kolbenstangen von Hydraulik- und Pneumatikzylindern. Das Material ist mit handelsüblichen Werkzeugen bearbeitbar und schweißbar.

Werkstoffe: 20MnV6

Oberflächengüte: Geschliffen und hartverchromt, Rautiefe max. 0,3 µm

Chromschichtstärke: 25 µm (± 5 µm)

Stangenlänge: 5 - 6,5 mtr. (Ø 8 - 14: 2,7 - 3,3 mtr.)

**Wunschanfertigung**  
Wir fertigen Ihre Kolbenstange nach Ihren Angaben. Dazu benötigen wir eine Zeichnung oder ein Muster.

**Reparaturservice**  
Wir bieten Ihnen die Reparatur kompletter Zylinder. Wenden Sie sich bitte an uns.



Typ	Stangen-Ø	Typ	Stangen-Ø
KOSTA 8	8 (f8)	KOSTA 32	32 (f7)
KOSTA 10	10 (f8)	KOSTA 35	35 (f7)
KOSTA 12	12 (f8)	KOSTA 36	36 (f7)
KOSTA 14	14 (f8)	KOSTA 40	40 (f7)
KOSTA 16	16 (f7)	KOSTA 45	45 (f7)
KOSTA 18	18 (f7)	KOSTA 50	50 (f7)
KOSTA 20	20 (f7)	KOSTA 55	55 (f7)
KOSTA 22	22 (f7)	KOSTA 56	56 (f7)
KOSTA 25	25 (f7)	KOSTA 60	60 (f7)
KOSTA 28	28 (f7)	KOSTA 63	63 (f7)
KOSTA 30	30 (f7)	KOSTA 70	70 (f7)

**LOCTITE**  
Flüssigdichtungen, Dichtringe & Bänder ab Seite 908

Arbeitshandschuhe auf Seite 950

Hydraulikpumpen und E-Motoren ab Seite 734

Hydraulikkupplungen ab Seite 272

Alle Angaben verstehen sich als unverbindliche Richtwerte! Für nicht schriftlich bestätigte Datenauswahl übernehmen wir keine Haftung. Druckangaben beziehen sich, soweit nicht anders angegeben, auf Flüssigkeiten der Gruppe II bei +20°C.