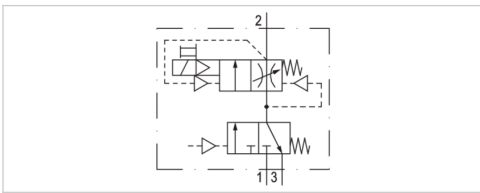
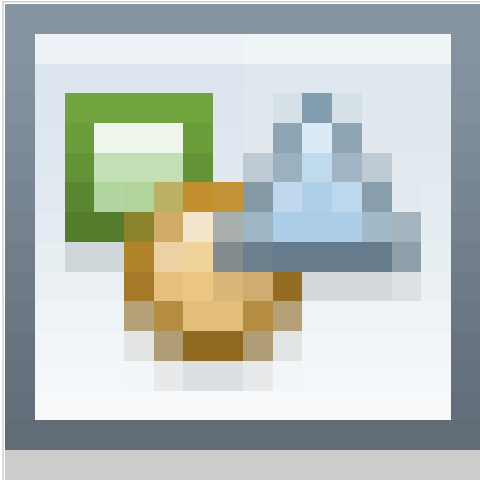


Befüllinheit, pneumatisch betätigt, Serie AS2-SSU

- Befüllzeit und Umschaltdruck einstellbar
- Druckluftanschluss G 1/4
- Rohranschluss



Bauart	Sitzventil, verblockbar
Vorsteuerung	intern
Dichtprinzip	weich dichtend
Bestandteile	3/2-Wegeventil, pneumatisch betätigt, Befüllventil mit elektr. Vorrangschaltung
Betriebsdruck min./max.	0 ... 16 bar
Steuerdruck min./max.	2,5 ... 16 bar
Umgebungstemperatur min./max.	-10 ... 50 °C
Mediumtemperatur min./max.	-10 ... 50 °C
Medium	Druckluft, neutrale Gase
Max. Partikelgröße	25 µm
Einschaltdauer	100 %
Schutzart mit Leitungsdose/Stecker	IP65
Gewicht	0,424 kg
null	Das ausgelieferte Produkt weicht von der Abbildung ab. Genaue Beschreibung siehe Zeichnung.

Technische Daten

Materialnummer	Anschluss	Steueranschluss	Entlüftung	Durchfluss	Durchfluss	Durchfluss
				Qn	Qn 1→2	Qn 2→3
R412006382	G 1/4	G 1/8	G 1/4	2000 l/min	2000 l/min	380 l/min

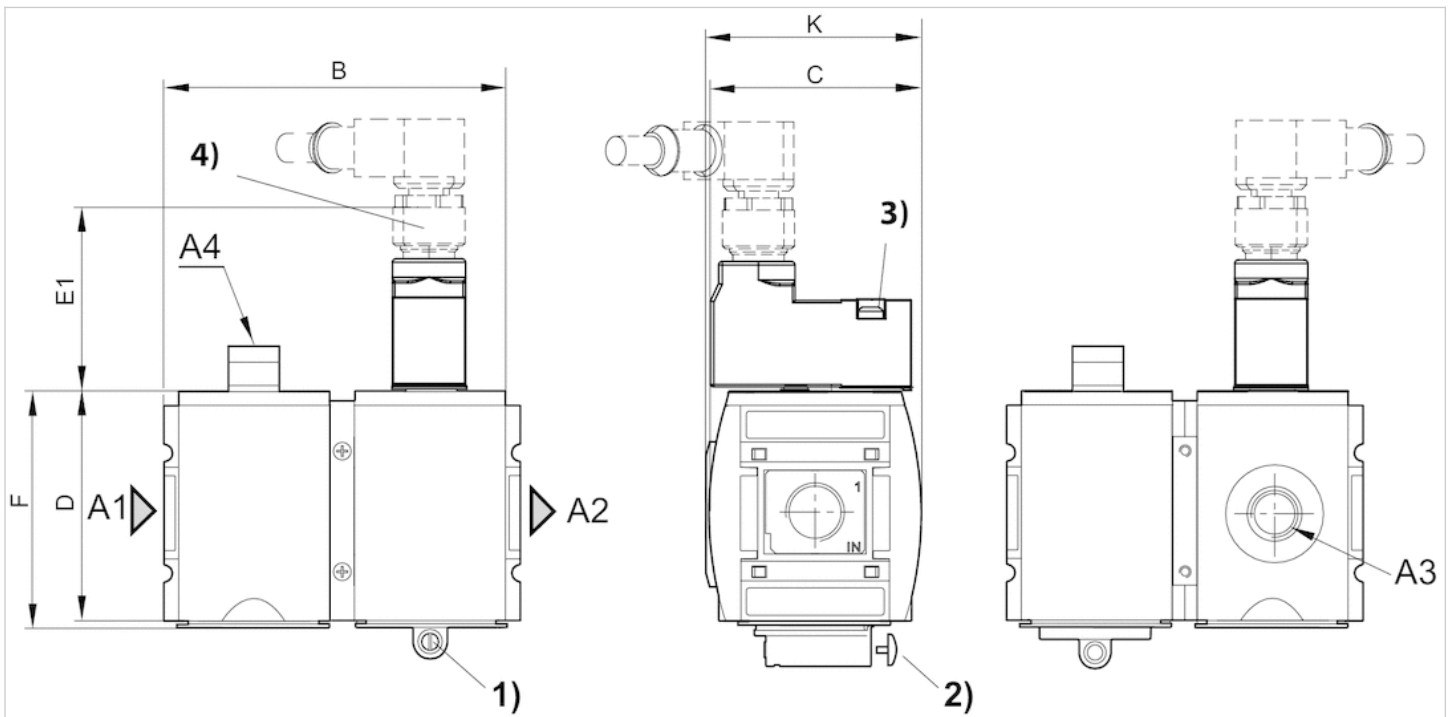
Nenndurchfluss Qn bei Sekundärdruck p2 = 6 bar und Δp = 1 bar, Elektr. Anschluss: Leitungsdose M12x1

Technische Informationen

Werkstoff	
Gehäuse	Polyamid
Frontplatte	Acrylnitril-Butadien-Styrol
Dichtungen	Acrylnitril-Butadien-Kautschuk
Gewindebuchse	Zink-Druckguss

Abmessungen

Abmessungen



A1 = Eingang

A2 = Ausgang A3 = Entlüftungsanschluss

A4 = Steuerdruckanschluss

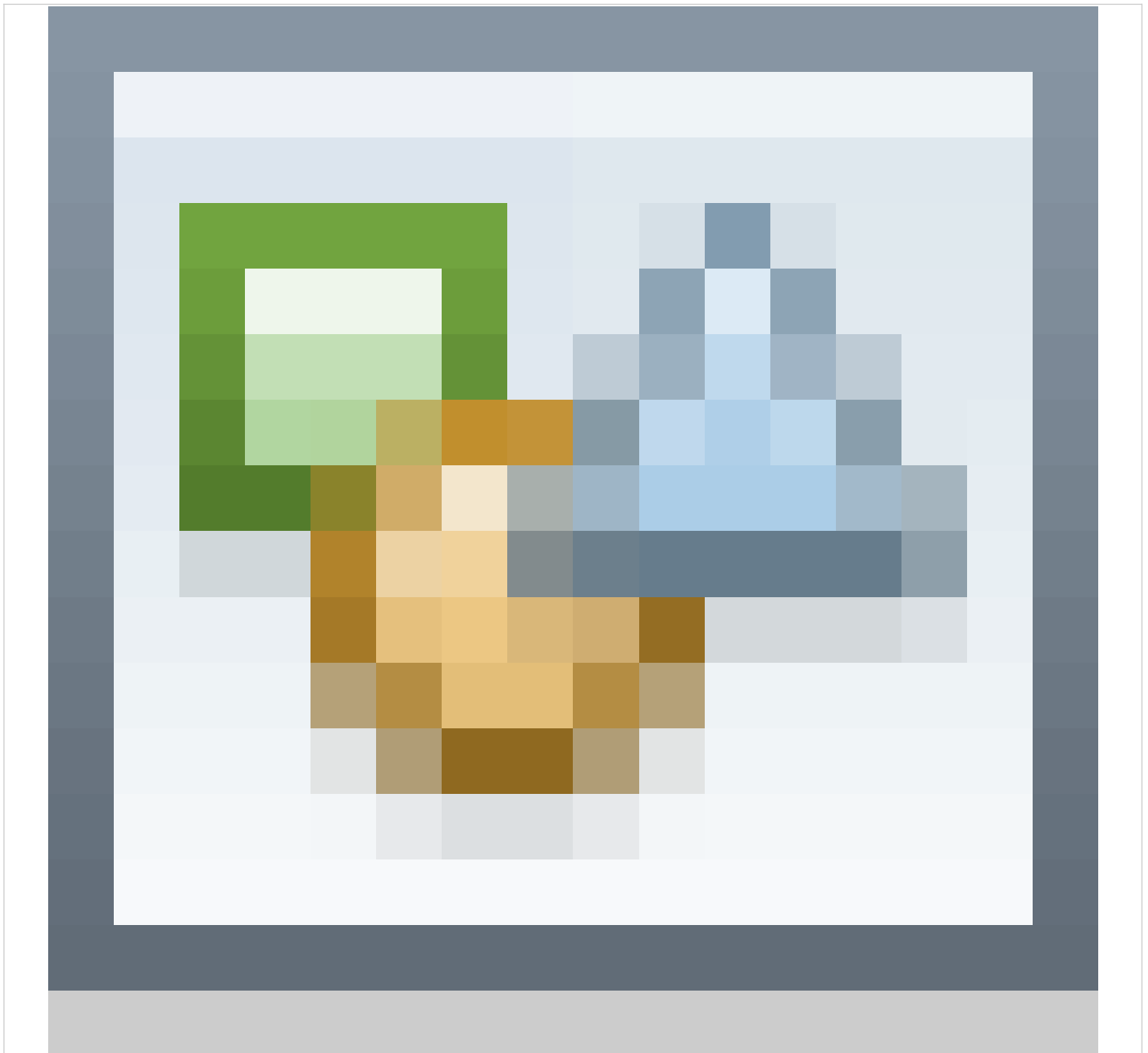
1) Stellschraube für Befüllzeit 2) Verstellschutz für Stellschraube 3) Stecker M12x14) Handhilfsbetätigung

Abmessungen in mm

A1	A2	A3	A4	B	C	D	E1	F	K
G 1/4	G 1/4	G 1/4	G 1/8	104	59	65	39	67	60.9

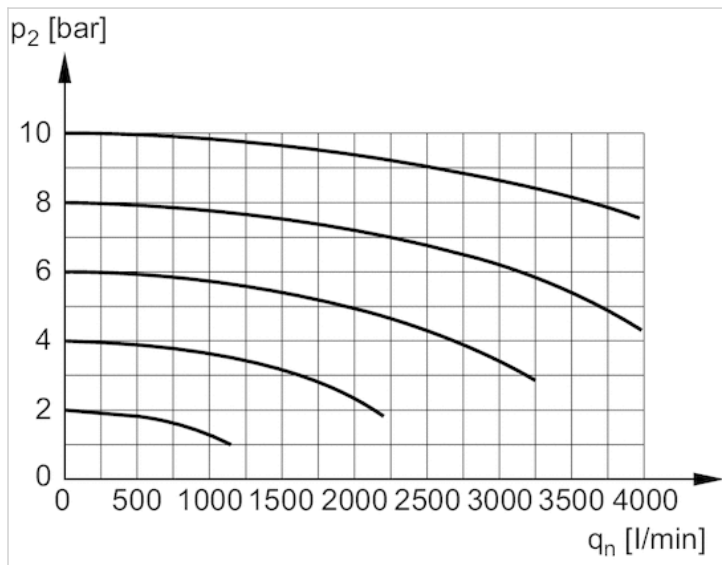
Diagramme

Sekundärdruckverlauf bei Befüllung



p1 = Betriebsdruck
p2 = Sekundärdruck = Befüllzeit, über Stellschraube (Drossel) einstellbar
Umschaltzeit über elektrisches Signal individuell einstellbar
1) Schaltzeitpunkt: Befüllzeit und Umschaltzeit einstellbar

Durchflusscharakteristik

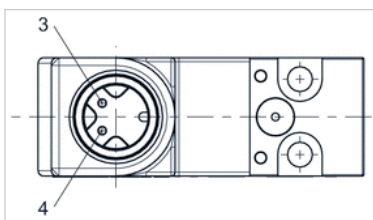


p_2 = Sekundärdruck

q_n = Nenndurchfluss

Pin-Belegung

Pin-Belegung M12x1



3: +/- 4: +/-