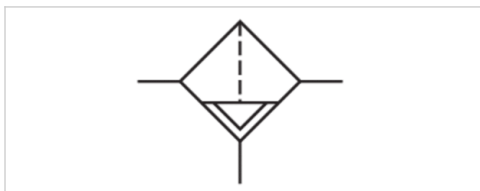


Filter, Serie AS5-FLS

- G 3/4, G 1
- Filterporenweite 5 µm
- ATEX-geeignet



Bauart	Standard-Filter, verblockbar
Einbaulage	senkrecht
Betriebsdruck min./max.	Siehe Tabelle unten
Umgebungstemperatur min./max.	-10 ... 50 °C
Mediumtemperatur min./max.	-10 ... 50 °C
Medium	Druckluft, neutrale Gase
Behältervolumen Filter	87 cm ³
Filterelement	wechselbar
Filterporenweite	5 µm
Kondensatablass	Siehe Tabelle unten
Gewicht	Siehe Tabelle unten



Technische Daten

Materialnummer	Anschluss	Qn	Betriebsdruck min./max.	Kondensatablass	Behälter
R412009000	G 3/4	7800 l/min	1,5 ... 16 bar	halbautomatisch, drucklos offen	Polycarbonat
R412009001	G 3/4	7800 l/min	1,5 ... 16 bar	vollautomatisch, drucklos offen	Polycarbonat
R412009002	G 3/4	7800 l/min	0 ... 16 bar	vollautomatisch, drucklos geschlossen	Polycarbonat
R412009006	G 3/4	7800 l/min	1,5 ... 16 bar	halbautomatisch, drucklos offen	Zink-Druckguss, mit Schauglas
R412009007	G 3/4	7800 l/min	1,5 ... 16 bar	vollautomatisch, drucklos offen	Zink-Druckguss, mit Schauglas
R412009008	G 3/4	7800 l/min	0 ... 16 bar	vollautomatisch, drucklos geschlossen	Zink-Druckguss, mit Schauglas
R412009009	G 1	7800 l/min	1,5 ... 16 bar	halbautomatisch, drucklos offen	Polycarbonat
R412009010	G 1	7800 l/min	1,5 ... 16 bar	vollautomatisch, drucklos offen	Polycarbonat
R412009011	G 1	7800 l/min	0 ... 16 bar	vollautomatisch, drucklos geschlossen	Polycarbonat
R412009015	G 1	7800 l/min	1,5 ... 16 bar	halbautomatisch, drucklos offen	Zink-Druckguss, mit Schauglas
R412009016	G 1	7800 l/min	1,5 ... 16 bar	vollautomatisch, drucklos offen	Zink-Druckguss, mit Schauglas
R412009017	G 1	7800 l/min	0 ... 16 bar	vollautomatisch, drucklos geschlossen	Zink-Druckguss, mit Schauglas

Materialnummer	Schutzkorb	Gewicht
R412009000	Polyamid	0,718 kg
R412009001	Polyamid	0,769 kg
R412009002	Polyamid	0,769 kg
R412009006	-	1,21 kg
R412009007	-	1,26 kg
R412009008	-	1,26 kg
R412009009	Polyamid	0,718 kg

Materialnummer	Schutzkorb	Gewicht
R412009010	Polyamid	0,769 kg
R412009011	Polyamid	0,769 kg
R412009015	-	1,21 kg
R412009016	-	1,26 kg
R412009017	-	1,26 kg

Nenndurchfluss Qn bei Sekundärdruck p2 = 6 bar und $\Delta p = 1$ bar

Technische Informationen

Der Drucktaupunkt muss mindestens 15 °C unter der Umgebungs- und Mediumstemperatur liegen und darf max. 3 °C betragen. Bitte beachten: Behälter aus Polycarbonat sind anfällig gegenüber Lösungsmitteln, ergänzende Hinweise finden Sie unter "Kundeninformationen"

Geeignet für den Einsatz in den Ex-Zonen 1,2,21,22

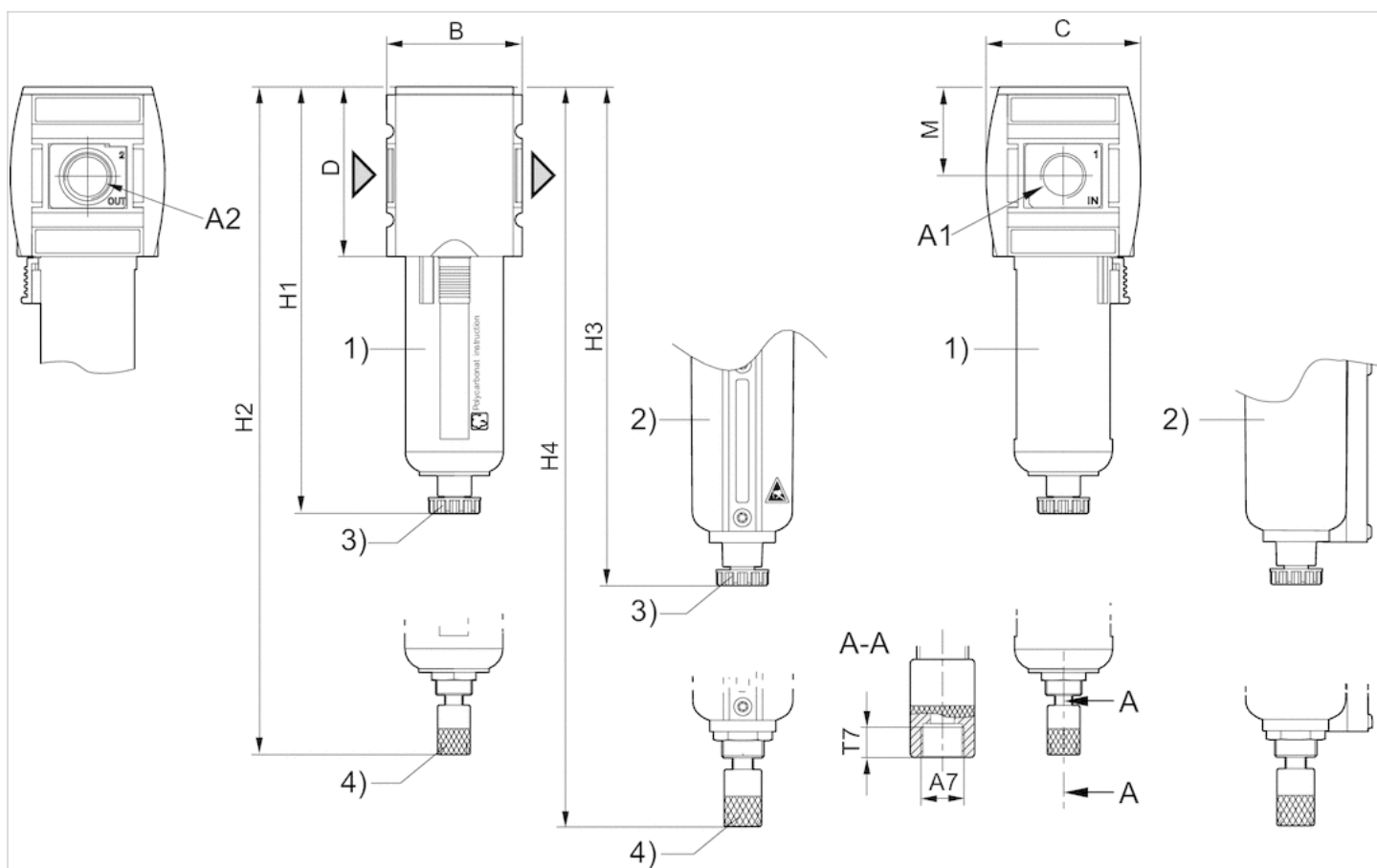
Die Änderung der Durchflussrichtung (von Lufteinspeisung links auf Lufteinspeisung rechts) erfolgt durch einen um 180° in der vertikalen Achse gedrehten Einbau. Weitere Details entnehmen Sie bitte der Bedienungsanleitung.

Technische Informationen

Werkstoff	
Gehäuse	Polyamid
Frontplatte	Acrylnitril-Butadien-Styrol
Dichtungen	Acrylnitril-Butadien-Kautschuk
Gewindebuchse	Zink-Druckguss
Behälter	Polycarbonat, Zink-Druckguss
Schutzkorb	Polyamid
Filtereinsatz	Polyethylen

Abmessungen

Abmessungen



A1 = Eingang

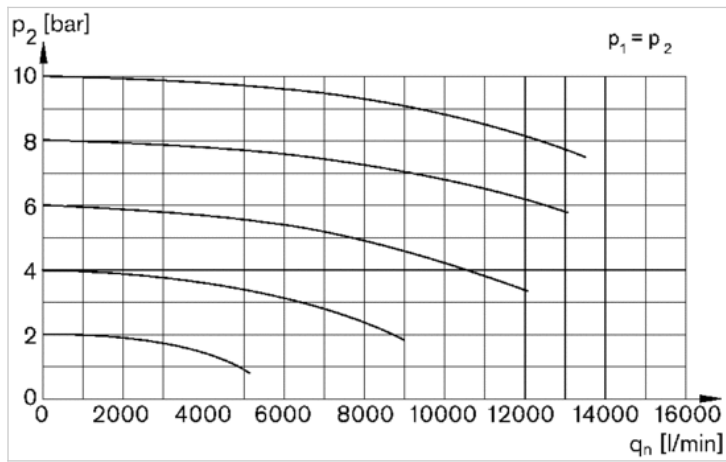
A2 = Ausgang A7 = Kondensatablass 1) Kunststoffbehälter und -schutzkorb mit Sichtfenster 2) Metallbehälter mit Sichtanzeige 3) Halbautomatischer Kondensatablass 4) Vollautomatischer Kondensatablass

Abmessungen in mm

A1	A2	A7	B	C	D	H1	H2	H3	H4	M	T7
G 3/4	G 3/4	G 1/8	85	103	109	250	266	254	270.5	58	8.5
G 1	G 1	G 1/8	85	103	109	250	266	254	270.5	58	8.5

Diagramme

Durchflusscharakteristik



p_1 = Betriebsdruck
 p_2 = Sekundärdruck
 q_n = Nenndurchfluss