

Zubehör Rohrschellen leichte und schwere Baureihe

Rohrschellen-Klemmbackenpaare - leichte Baureihe DIN 3015 T1



Typ PP	Typ Aluminium	Rohr-Ø außen	Typ PP	Typ Aluminium	Rohr-Ø außen
Baugröße 0 (nur eine seitliche Befestigungsbohrung)					
GR 06 LKP	---	6	GR 4269 LKP	GR 4269 LKP ALU	26,9 (3/4")
GR 08 LKP	---	8	GR 428 LKP	GR 428 LKP ALU	28
GR 010 LKP	---	10 (1/8")	GR 430 LKP	GR 430 LKP ALU	30
GR 012 LKP	---	12	Baugröße 5		
Baugröße 1					
GR 16 LKP	GR 16 LKP ALU	6	GR 532 LKP	GR 532 LKP ALU	32
GR 18 LKP	GR 18 LKP ALU	8	GR 5337 LKP	GR 5337 LKP ALU	33,7 (1")
GR 110 LKP	GR 110 LKP ALU	10 (1/8")	GR 535 LKP	GR 535 LKP ALU	35
GR 112 LKP	GR 112 LKP ALU	12	GR 538 LKP	GR 538 LKP ALU	38
Baugröße 2					
GR 2127 LKP	---	12,7	GR 540 LKP	GR 540 LKP ALU	40
GR 2137 LKP	GR 2137 LKP ALU	13,7 (1/4")	GR 542 LKP	GR 542 LKP ALU	42 (1 1/4")
GR 214 LKP	GR 214 LKP ALU	14	Baugröße 6,		
GR 215 LKP	GR 215 LKP ALU	15	GR 6445 LKP	---	44,5
GR 216 LKP	GR 216 LKP ALU	16	GR 6483 LKP	GR 6483 LKP ALU	48,3 (1 1/2")
GR 2171 LKP	GR 2171 LKP ALU	17,1 (3/8")	GR 6508 LKP	GR 6508 LKP ALU	50,8
GR 218 LKP	GR 218 LKP ALU	18			
Baugröße 3					
GR 319 LKP	GR 319 LKP ALU	19			
GR 320 LKP	GR 320 LKP ALU	20			
GR 3213 LKP	GR 3213 LKP ALU	21,3 (1/2")			
GR 322 LKP	GR 322 LKP ALU	22			
GR 323 LKP	GR 323 LKP ALU	23			
GR 325 LKP	GR 325 LKP ALU	25			
GR 3254 LKP	---	25,4			



Rohrschellen-Klemmbackenpaare - schwere Baureihe DIN 3015 T2



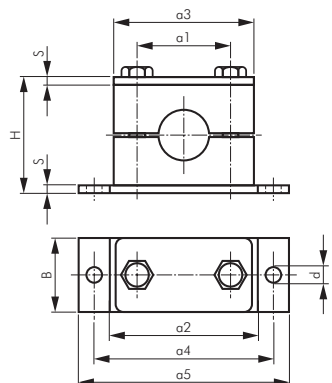
Typ PP	Typ Aluminium	Rohr-Ø außen	Typ PP	Typ Aluminium	Rohr-Ø außen
Baugröße 1					
GR 16 SKP	GR 16 SKP ALU	6	Baugröße 3		
GR 18 SKP	GR 18 SKP ALU	8	GR 325 SKP	GR 325 SKP ALU	25
GR 110 SKP	GR 110 SKP ALU	10 (1/8")	GR 330 SKP	GR 330 SKP ALU	30
GR 112 SKP	GR 112 SKP ALU	12	GR 332 SKP	GR 332 SKP ALU	32
GR 1137 SKP	GR 1137 SKP ALU	13,7 (1/4")	GR 3337 SKP	GR 3337 SKP ALU	33,7 (1")
GR 114 SKP	GR 114 SKP ALU	14	GR 335 SKP	GR 335 SKP ALU	35
GR 115 SKP	GR 115 SKP ALU	15	GR 338 SKP	GR 338 SKP ALU	38
GR 116 SKP	GR 116 SKP ALU	16	GR 342 SKP	GR 342 SKP ALU	42
GR 1171 SKP	GR 1171 SKP ALU	17,1 (3/8")	Baugröße 4		
GR 118 SKP	GR 118 SKP ALU	18	GR 430 SKP	GR 430 SKP ALU	30
Baugröße 2					
GR 220 SKP	GR 220 SKP ALU	20	GR 438 SKP	GR 438 SKP ALU	38
GR 2213 SKP	GR 2213 SKP ALU	21,3 (1/2")	GR 442 SKP	GR 442 SKP ALU	42 (1 1/4")
GR 222 SKP	GR 222 SKP ALU	22	GR 4483 SKP	GR 4483 SKP ALU	48,3 (1 1/2")
GR 225 SKP	GR 225 SKP ALU	25	GR 4603 SKP	GR 4603 SKP ALU	60,3 (2")
GR 2269 SKP	GR 2269 SKP ALU	26,9 (3/4")	GR 465 SKP	---	65
GR 228 SKP	GR 228 SKP ALU	28	Baugröße 5		
GR 230 SKP	GR 230 SKP ALU	30	GR 566 SKP	---	66



Hauptabmessungen - Rohrschellen DIN 3015 T1/T2

Baugröße	H	B	a1	a2	a3	a4	a5	S	d
leichte Baureihe (DIN 3015 T1)									
0	32	30	---	30	28	44	58	3	7
1	32	30	20	36	36	50	64	3	7
2	39	30	26	42	40	56	70	3	7
3	41	30	33	50	48	64	78	3	7
4	48	30	40	59	57	73	87	3	7
5	64	30	52	72	70	86	100	3	7
6	72	30	66	88	86	100	116	3	7
schwere Baureihe (DIN 3015 T2)									
1	48	30	33	73	55	85	113	8	11
2	64	30	45	85	70	97	125	8	11
3	76	30	60	100	85	112	140	8	11
4	110	45	90,5	140	115	160	190	10	14
5	140	60	122	180	152	205	240	10	18
6*	197	80	168	225	205	270	310	15	22
7*	227	90	205	270	252	320	370	15	26

* gilt nur für Rohrschellen mit Elastomereinsatz



Alle Angaben verstehen sich als unverbindliche Richtwerte! Für nicht schriftlich bestätigte Datenauswahl übernehmen wir keine Haftung. Druckangaben beziehen sich, soweit nicht anders angegeben, auf Flüssigkeiten der Gruppe II bei +20°C.