

# 3/2-Wege Magnetventile

## 3/2-Wege Magnetventile aus Edelstahl

**Werkstoffe:** Körper: 1.4104, Dichtung: FKM  
**Temperaturbereich:** -10°C bis max. +120°C  
**Einbaulage:** mit stehendem Magneten  
**Spannungen:** Standard: 24V=, 230V AC, auf Wunsch: andere Spannungen siehe Bestellbeispiel  
**Schutzart:** IP 65, Steckergröße 3  
**⚠ Achtung:** Druckanschluss entgegen der Norm an Anschluss 2, Entlüftung über Anschluss 3

Optional: NPT-Gewinde -NPT

Typ 24V=	Typ 230V AC	Gewinde	DN	Betriebsdruck (bar)	kv-Wert <sup>1)</sup>	Grundstellung
M 318 ES 24V=	M 318 ES 230V	G 1/8"	2	0 - 10	2,2 l/min.	geschlossen (NC)
M 314 ES 24V=	M 314 ES 230V	G 1/4"	2	0 - 10	2,2 l/min.	geschlossen (NC)
MO 318 ES 24V=	MO 318 ES 230V	G 1/8"	2	0 - 10	2,2 l/min.	offen (NO)
MO 314 ES 24V=	MO 314 ES 230V	G 1/4"	2	0 - 10	2,2 l/min.	offen (NO)

Bis 2" Anschlussgewinde mit kv=484 l/min. erhältlich, bitte fragen Sie an.

<sup>1)</sup> Wasserdurchfluss bei +20°C, 1 bar Druck am Ventileingang, freier Auslauf.

Durchfluss für Luft [l/min] ≈ 13,4 · kv · P<sub>Eingang</sub>, wenn P<sub>Ausgang</sub> <  $\frac{P_{Eingang}}{2}$  (P<sub>Eingang</sub> und P<sub>Ausgang</sub> sind Absolutwerte in bar).

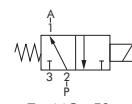
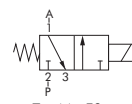
Bestellbeispiel: M 318 ES \*\*\*

Standardtyp

**Kennzeichen der Optionen:**  
NPT-Gewinde ..... -NPT

### Verfügbare Spannungen

24V= (Standard)	-24V=
230V AC (Standard)	-230V
12V=	-12V=
48V=	-48V=
24V AC	-24VAC
115V AC	-115V
48V AC	-48VAC



Diese Ventile werden grundsätzlich mit Spule und Stecker ausgeliefert!

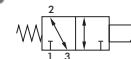
## 3/2-Wege Magnetventile aus Aluminium zur Kraftstoffumschaltung

**Werkstoffe:** Körper: Aluminium eloxiert, Innenteile: Edelstahl, Dichtung: FKM  
**Temperaturbereich:** -20°C bis max. +80°C (Medium max. 130°C)  
**Medien:** Biodiesel, Pflanzenöle, Rapsöl, Dieseldieselkraftstoff  
**Einbaulage:** beliebig  
**Spannung:** 24V=, 12V=  
**Schutzart:** IP 65

Typ 24V=	Typ 12V=	Gewinde	DN	Betriebsdruck (bar)	kv-Wert <sup>1)</sup>
M 338 24V=OKO	M 338 12V=OKO	3 x G 3/8"	12	0 - 4	23 l/min.

<sup>1)</sup> Wasserdurchfluss bei +20°C, 1 bar Druck am Ventileingang, freier Auslauf.

Durchfluss für Luft [l/min] ≈ 13,4 · kv · P<sub>Eingang</sub>, wenn P<sub>Ausgang</sub> <  $\frac{P_{Eingang}}{2}$  (P<sub>Eingang</sub> und P<sub>Ausgang</sub> sind Absolutwerte in bar).



Diese Ventile werden grundsätzlich mit Spule und Stecker ausgeliefert!

## 3/2- und 2/2-Wege Miniventile M 5

**Werkstoffe:** Körper: 1.4104, Feder: 1.4319, Dichtung: FKM  
**Temperaturbereich:** -20°C bis max. +60°C (Medium: 0°C bis max. +60°C)  
**Betriebsdruck:** -0,9 bis 7 bar  
**Durchfluss:** 30 l/min.  
**Medien:** geölte und ungeölte Luft, nicht explosive oder korrosive Flüssigkeiten und Gase  
**Einbaulage:** beliebig  
**Spannungen:** 24V=, 12V=  
**Schutzart:** IP 40

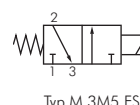
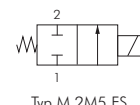
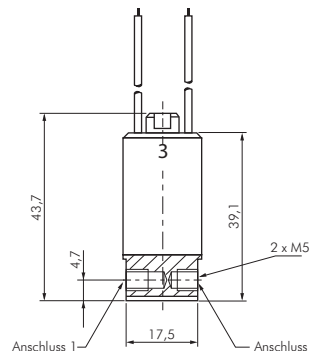
**Lieferumfang:** Dieses Ventil wird mit 300 mm Kabel ausgeliefert (Auf Sonderwunsch sind auch Steckfahnen für die Platinenmontage erhältlich).

Typ 24V=	Typ 12V=	Gewinde	Wegefunktion	Leistungsaufnahme
M 2M5 ES 24V=	M 2M5 ES 12V=	M 5	2/2	1,5 W
M 3M5 ES 24V=	M 3M5 ES 12V=	M 5	3/2	1,5 W



TIPP

Kleinste Bauform!



Edelstahlschraubungen ab Seite 122



PA-Schläuche ab Seite 318

Alle Angaben verstehen sich als unverbindliche Richtwerte! Für nicht schriftlich bestätigte Datenauswahl übernehmen wir keine Haftung. Druckangaben beziehen sich, soweit nicht anders angegeben, auf Flüssigkeiten der Gruppe II bei +20°C.