

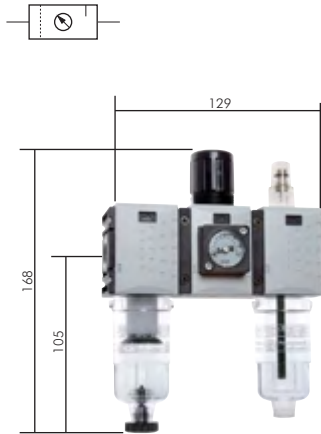
# Wartungseinheiten - Futura

<sup>1)</sup> sobald der Eingangsdruck unter den min. Eingangsdruck fällt, öffnet das Ablassventil automatisch. Durch Festdrehen der Ablassschraube kann die halbautomatische Ablassventilöffnung verhindert werden.

## Wartungseinheiten 3-teilig Futura-Baureihe

**Ausführung:** Filter, Druckregler rücksteuerbar, mit angebaitem Öler  
**Werkstoffe:** Körper: Grivory®, Federhaube: POM, Membrane und Dichtungen: NBR, Behälter: Polycarbonat  
**Temperaturbereich:** -10°C bis max. +50°C  
**Eingangsdruck:** 1,5 - 16 bar (Baureihe 0: 1,5 - 12 bar)  
**Kondensatentleerung:** halbautomatisch<sup>1)</sup>  
**Manometeranschluss:** G 1/4"  
**Porenweite im Filter:** 5 µm  
**Medien:** Druckluft, neutrale Gase

- ✓ Vorteile:**
- Automatische Entlüftung bei Überdruck auf der Sekundärseite.
  - Einfacher Zusammenbau von Einzelkomponenten durch Koppelpakete innerhalb einer Baureihe.
  - Handrad kann durch Herunterdrücken arretiert und mit Schloss verriegelt werden - bitte verwenden Sie VHS 20 (Seite 519).
  - halbautomatische Ölbefüllung durch Anschließen eines Schlauches unten an den Ölbehälter (G 1/8"). Durch diesen Schlauch wird bei Drücken des Öleinfüllknopfes das Öl in den Behälter gesaugt (nicht Baureihe 0)



## Wartungseinheiten 3-teilig Futura-Baureihe 0

**800 l/min**

**Max. Kondensatmenge:** 16 cm<sup>3</sup>  
**Schalttafelgewinde:** M 30 x 1,5  
**Lieferumfang:** Wartungseinheit einschließlich Manometer  
**Öldosierung bei 1000 l/min:** ca. 10 - 20 Tropfen/min  
**Ölvorrat:** 35 cm<sup>3</sup>  
**Öleransprechgrenze (bei 6 bar):** 26 l/min  
**Optional:** Ausführung mit Metallbehälter ohne Sichtrohr **-M**, Ablassautomatik **-AM**, Ablassautomatik drucklos geschlossen (0 - 12 bar) **-AMNC**

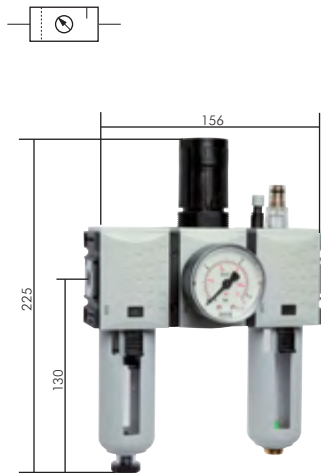
Typ mit Kompaktmanometer***	Typ mit 40 mm Standardmanometer	Gewinde	Druckregelbereich	Manometeranzeige	Befestigungswinkel	Koppelpaket
CL 0143 F*	CL 0143 FB*	G 1/4"	0,5 - 8 bar	0 - 10 bar	W 0 F	KP 0 F od. KPW 0 F
CL 0143-4 F	CL 0143-4 FB	G 1/4"	0,2 - 4 bar	0 - 6 bar	W 0 F	KP 0 F od. KPW 0 F
CL 0143-10 F	CL 0143-10 FB	G 1/4"	0,5 - 10 bar	0 - 16 bar	W 0 F	KP 0 F od. KPW 0 F

\* Standardbaureihe, bitte bevorzugt einsetzen, da Regelbereich universal einsetzbar, \*\*\* Montage eines Standardmanometers nur mit Manometeradapter möglich, Anzeigebereich des Kompaktmanometers: 0 - 12 bar, bzw. 0 - 6 bar

**Bestellbeispiel:** CL 0143 F \*\*

Standardtyp	<b>Kennzeichen der Optionen:</b>
	mit Metallbehälter ohne Sichtrohr . . . . . <b>-M</b>
	mit Ablassautomatik . . . . . <b>-AM</b>
	mit Ablassautomatik drucklos geschlossen (0 - 12 bar) . . . . . <b>-AMNC</b>

6



## Wartungseinheiten 3-teilig Futura-Baureihe 1

**1750 l/min**

**Max. Kondensatmenge:** 28 cm<sup>3</sup>  
**Schalttafelgewinde:** M 36 x 1,5  
**Lieferumfang:** Wartungseinheit einschließlich 50 mm Manometer  
**Öldosierung bei 1000 l/min:** ca. 1 - 2 Tropfen/min  
**Ölvorrat:** 40 cm<sup>3</sup>  
**Öleransprechgrenze (bei 6 bar):** 90 l/min  
**ATEX:** Betriebsmittel ohne eigene potentielle Zündquelle in Anlehnung an Richtlinie 2014/34/EU  
**Optional:** Ausführung mit Metallbehälter und Sichtrohr **-M**, Ablassautomatik **-AM**, Ablassautomatik drucklos geschlossen (0 - 16 bar) **-AMNC**

Typ	Gewinde	Druckregelbereich	Manometeranzeige	Befestigungswinkel	Koppelpaket
CL 143 F*	G 1/4"	0,5 - 8 bar	0 - 10 bar	W 1 F	KP 1 F od. KPW 1 F
CL 143-1 F	G 1/4"	0,1 - 1 bar	0 - 1,6 bar	W 1 F	KP 1 F od. KPW 1 F
CL 143-2 F	G 1/4"	0,1 - 2 bar	0 - 2,5 bar	W 1 F	KP 1 F od. KPW 1 F
CL 143-4 F	G 1/4"	0,2 - 4 bar	0 - 6 bar	W 1 F	KP 1 F od. KPW 1 F
CL 143-10 F	G 1/4"	0,5 - 10 bar	0 - 16 bar	W 1 F	KP 1 F od. KPW 1 F
CL 143-16 F	G 1/4"	0,5 - 16 bar	0 - 25 bar	W 1 F	KP 1 F od. KPW 1 F
CL 383 F*	G 3/8"	0,5 - 8 bar	0 - 10 bar	W 1 F	KP 1 F od. KPW 1 F
CL 383-1 F	G 3/8"	0,1 - 1 bar	0 - 1,6 bar	W 1 F	KP 1 F od. KPW 1 F
CL 383-2 F	G 3/8"	0,1 - 2 bar	0 - 2,5 bar	W 1 F	KP 1 F od. KPW 1 F
CL 383-4 F	G 3/8"	0,2 - 4 bar	0 - 6 bar	W 1 F	KP 1 F od. KPW 1 F
CL 383-10 F	G 3/8"	0,5 - 10 bar	0 - 16 bar	W 1 F	KP 1 F od. KPW 1 F
CL 383-16 F	G 3/8"	0,5 - 16 bar	0 - 25 bar	W 1 F	KP 1 F od. KPW 1 F

\* Standardbaureihe, bitte bevorzugt einsetzen, da Regelbereich universal einsetzbar

**Bestellbeispiel:** CL 143 F \*\*

Standardtyp	<b>Kennzeichen der Optionen:</b>
	mit Metallbehälter und Sichtrohr . . . . . <b>-M</b>
	mit Ablassautomatik . . . . . <b>-AM</b>
	mit Ablassautomatik drucklos geschlossen (0 - 16 bar) . . . . . <b>-AMNC</b>