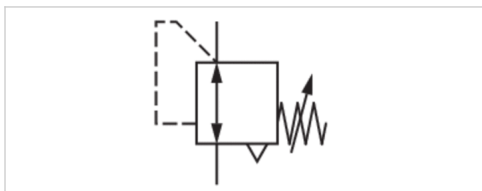


Druckregelventil, Serie NL1-RGS

- G 1/4
- $Q_n = 1350 \text{ l/min}$
- Betätigung mechanisch
- kältebeständig
- ATEX-geeignet



Einbaulage	Beliebig
Betriebsdruck min./max.	0,5 ... 16 bar
Umgebungstemperatur min./max.	-30 ... 50 °C
Mediumstemperatur min./max.	-30 ... 50 °C
Medium	Druckluft, neutrale Gase
Reglertyp	Membran-Druckregelventile, verblockbar
Reglerfunktion	mit Sekundärentlüftung
Regelbereich min./max.	0,5 ... 10 bar
Druckversorgung	einseitig
Betätigung	mechanisch
Gewicht	0,26 kg



Technische Daten

Materialnummer	Anschluss	Durchfluss
		Q_n
R412007620	G 1/4	1350 l/min

Nenndurchfluss Q_n bei Sekundärdruck $p_2 = 6 \text{ bar}$ und $\Delta p = 1 \text{ bar}$

Manometer separat bestellen

Technische Informationen

Der Drucktaupunkt muss mindestens 15 °C unter der Umgebungs- und Mediumstemperatur liegen und darf max. 3 °C betragen. Der hintere Manometer-Anschluss des Druckregelventils ist mit einem Verschlussstopfen verschlossen, der vordere ist offen. Je nach Kundenapplikation kann ein zweiter Verschlussstopfen benötigt werden. Bitte separat bestellen (siehe Zubehör).

Geeignet für den Einsatz in den Ex-Zonen 1,2,21,22

Die Änderung der Durchflussrichtung (von Lufteinspeisung links auf Lufteinspeisung rechts) erfolgt durch einen um 180° in der vertikalen Achse gedrehten Einbau. Weitere Details entnehmen Sie bitte der Bedienungsanleitung.

Empfohlene Vorfilterung 5 µm

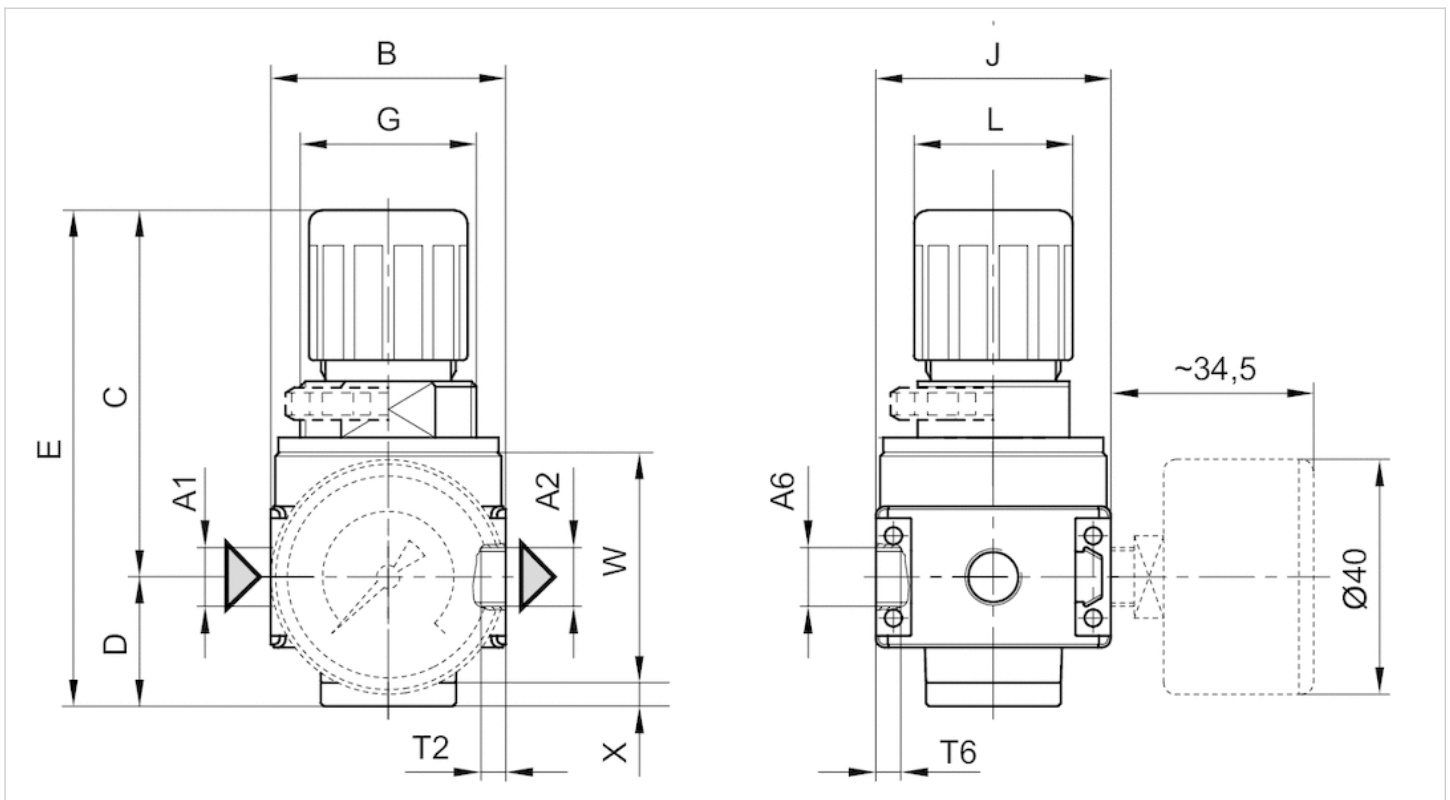
Technische Informationen

Werkstoff

Gehäuse	Zink-Druckguss
Dichtungen	Chloropren-Kautschuk

Abmessungen

Abmessungen



A1 = Eingang

A2 = Ausgang

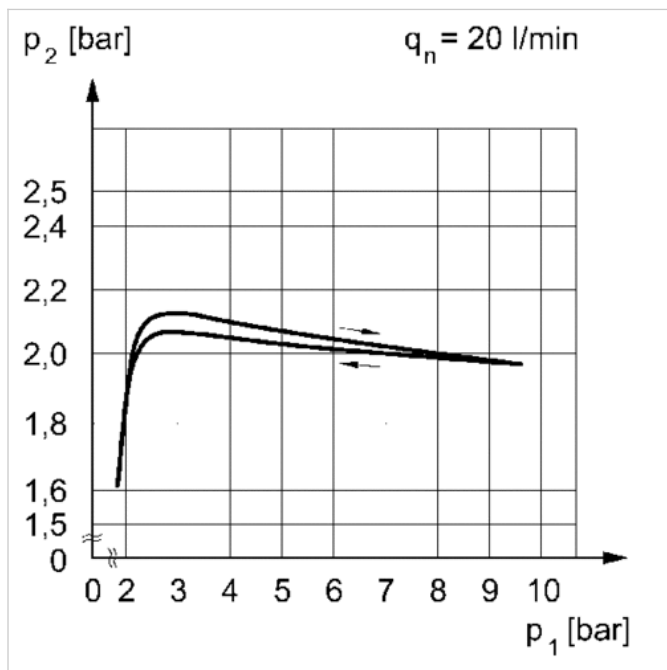
A6 = Ausgang

Abmessungen in mm

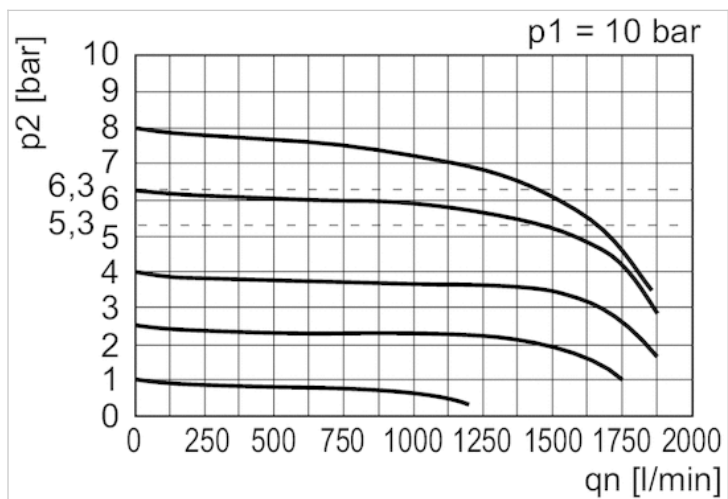
A1	A2	A6	B	C	D	E	G	J	K	L	M	O	R	T	T2	T6	U	W	X
G 1/4	G 1/4	G 1/8	40	62.5	22	84.5	M30x1,5	40	43.5	27	3	38	5.4	8	8	6	18.5	39.5	4

Diagramme

Druckkennlinie



p_1 = Betriebsdruck
 p_2 = Sekundärdruck
 q_n = Nenndurchfluss

Durchflusscharakteristik (Regelbereich p_2 : 05 - 10 bar)

p_1 = Betriebsdruck
 p_2 = Sekundärdruck
 q_n = Nenndurchfluss