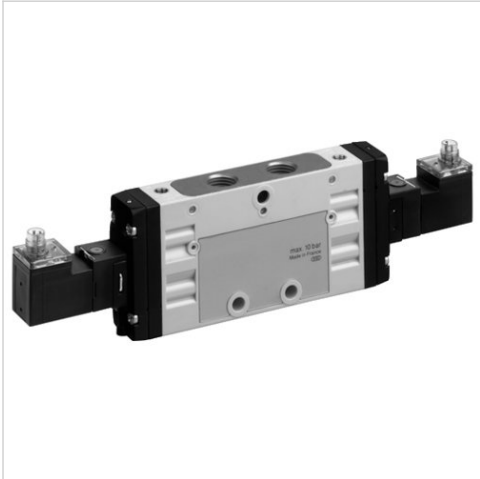


## 5/3-Wegeventil, Serie TC15

- Qn = 1300 l/min
- Vorsteuerventilbreite : 15 mm
- Rohranschluss
- Druckluftanschluss Ausgang : G 1/4
- Elektrischer Anschluss : Stecker, M8, 4-polig
- Handhilfsbetätigung : nicht rastend
- beidseitig betätigt
- Vorsteuerung : intern, extern



Bauart	Schieberventil, überschneidungsfrei
Betätigung	elektrisch
Dichtprinzip	weich dichtend
Betriebsdruck min./max.	Siehe Tabelle unten
Steuerdruck min./max.	3 ... 10 bar
Umgebungstemperatur min./max.	-10 ... 50 °C
Mediumtemperatur min./max.	-10 ... 50 °C
Medium	Druckluft
Max. Partikelgröße	5 µm
Ölgehalt der Druckluft	0 ... 5 mg/m <sup>3</sup>
Nenndurchfluss Qn	1300 l/min
Norm elektr. Anschluss	DIN EN 60947-5-2
Schutzklasse nach DIN EN 61140, elektrisch	Klasse III
Schutzart, mit Anschluss	IP65
Statusanzeige LED	Gelb
Einschaltdauer	100 %
typ. Einschaltzeit	12 ms
typ. Ausschaltzeit	13 ms
Montage auf Sammelanschlussleiste	P-Leiste
Anzugsmoment der Befestigungsschraube	2,5 Nm
Gewicht	0,279 kg

### Technische Daten

Materialnummer		HHB	Druckluftanschluss	Druckluftanschluss	Druckluftanschluss	Druckluftanschluss
			Eingang	Ausgang	Entlüftung	Vorsteuerung Eingang
0820059301			G 1/4	G 1/4	G 1/4	-
0820059351			G 1/4	G 1/4	G 1/4	M5
0820059311			G 1/4	G 1/4	G 1/4	-
0820059361			G 1/4	G 1/4	G 1/4	M5
0820059321			G 1/4	G 1/4	G 1/4	-
0820059371			G 1/4	G 1/4	G 1/4	M5

Materialnummer	Betriebsspannung	Spannungstoleranz	Leistungsaufnahme	Vorsteuerung	Durchflussleitwert	Durchflussleitwert
	DC	DC	DC		b	C-Wert
0820059301	24 V	-10% / +10%	2,2 W	intern	0,31	5,9 l/(s*bar)
0820059351	24 V	-10% / +10%	2,2 W	extern	0,31	5,9 l/(s*bar)
0820059311	24 V	-10% / +10%	2,2 W	intern	0,31	5,9 l/(s*bar)
0820059361	24 V	-10% / +10%	2,2 W	extern	0,31	5,9 l/(s*bar)

Materialnummer	Betriebsspannung	Spannungstoleranz	Leistungsaufnahme	Vorsteuerung	Durchflussleitwert	Durchflussleitwert
	DC	DC	DC		b	C-Wert
0820059321	24 V	-10% / +10%	2,2 W	intern	0,31	5,9 l/(s*bar)
0820059371	24 V	-10% / +10%	2,2 W	extern	0,31	5,9 l/(s*bar)

Materialnummer	Nennwiderstand	Betriebsdruck min./max.
0820059301	280 Ω	3 ... 10 bar
0820059351	280 Ω	-0,9 ... 10 bar
0820059311	280 Ω	3 ... 10 bar
0820059361	280 Ω	-0,9 ... 10 bar
0820059321	280 Ω	3 ... 10 bar
0820059371	280 Ω	-0,9 ... 10 bar

Nenndurchfluss Qn bei 6 bar und  $\Delta p = 1$  bar, HHB = Handhilfsbetätigung

## Technische Informationen

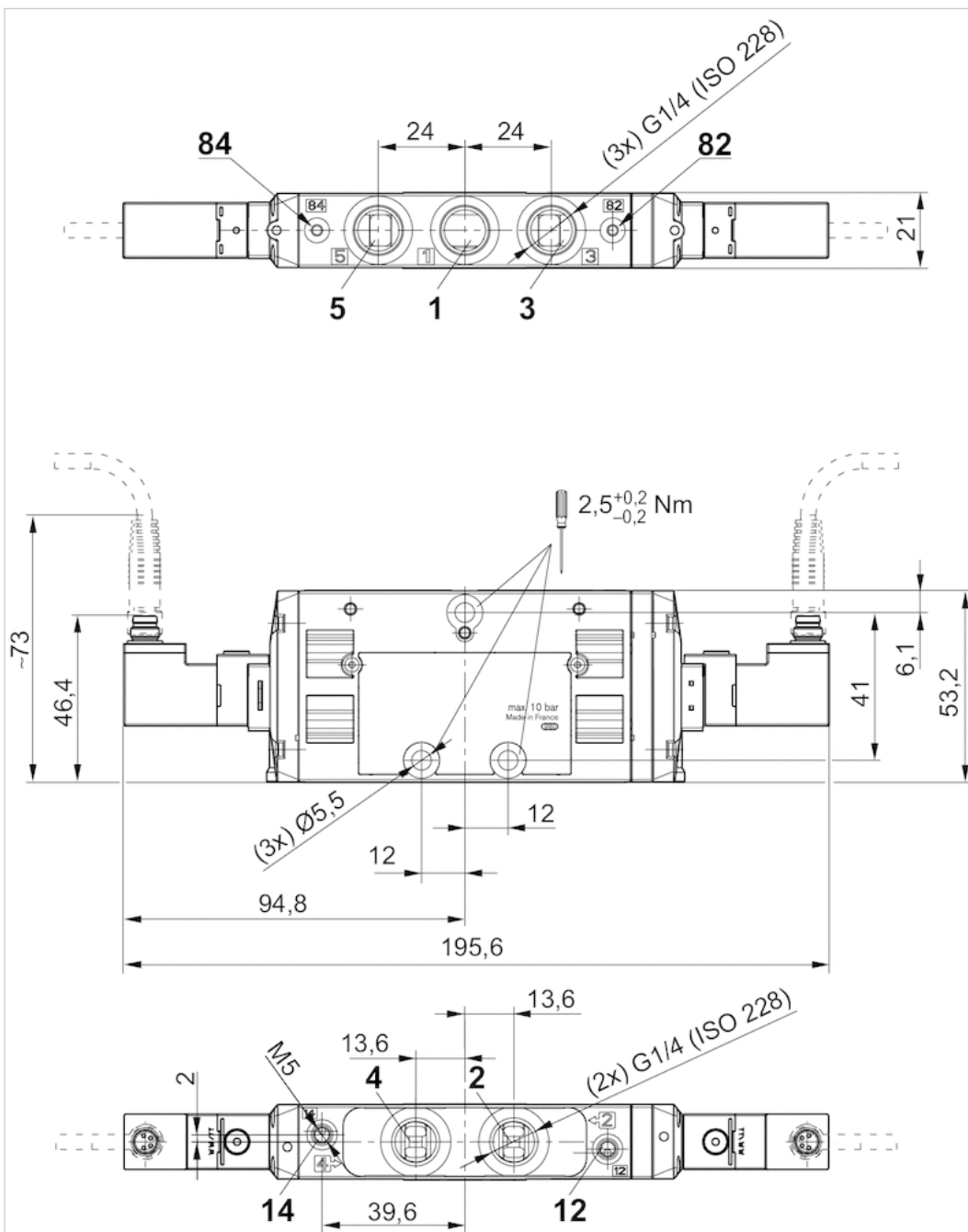
Der min. Steuerdruck darf nicht unterschritten werden, da es sonst zu Fehlschaltungen und ggf. Ventilausfall kommen kann!  
 Der Drucktaupunkt muss mindestens 15 °C unter der Umgebungs- und Mediumstemperatur liegen und darf max. 3 °C betragen.  
 Der Ölgehalt der Druckluft muss über die gesamte Lebensdauer konstant bleiben.  
 Verwenden Sie ausschließlich von AVENTICS zugelassene Öle, siehe Kapitel „Technische Informationen“.

## Technische Informationen

Werkstoff	
Gehäuse	Polyamid, glasfaserverstärkt
Dichtungen	Acrylnitril-Butadien-Kautschuk, Hydrierter Nitril-Butadien-Kautschuk
Frontplatte	Polyamid, glasfaserverstärkt
Gewindebuchse	Messing, Zink-Druckguss, vernickelt, verchromt

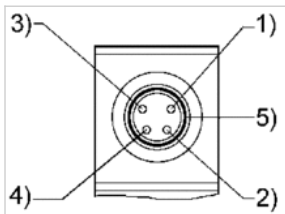
## Abmessungen

### Abmessungen



## Pin-Belegung

### PIN-Belegung und Kabelfarben für Leitungsdose



PIN-Belegung:

- 1) PIN nicht belegt
- 2) PIN nicht belegt
- 3) 0V
- 4) 24 V
- 5) LED

Kabelfarben

- 1) braun
- 2) weiß
- 3) blau
- 4) schwarz