

# Präzisionsdruckregler

## Manometerregler

bis 24 000 l/min

**Ausführung:** Druckregler rücksteuerbar (mit Sekundärentlüftung)

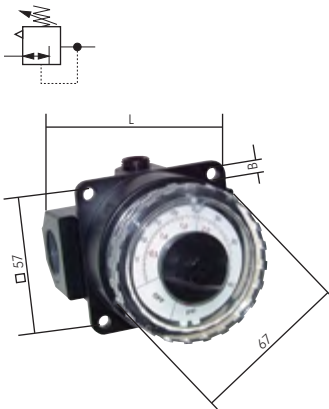
**Temperaturbereich:** 0°C bis max. +65°C

**Eingangsdruck:** max. 21 bar

**Eigenluftverbrauch:** max. 1,4 l/min

**Medien:** geölte und ungeölte Druckluft, ungiftige und nicht brennbare Gase

- Vorteile:**
- Druckeinstellung erfolgt über einen leicht drehbaren, großen Einstellknopf.
  - Druckeinstellung ist von Skala unter durchsichtigem Einstellknopf abzulesen.
  - Abdeckung des gesamten Einstellbereichs durch eine Verdrehung von 270°.
  - Übernimmt die Funktion eines 3/2-Wege-Absperrventils, eines Druckreglers und die eines Manometers in einem Gerät.
  - Ideal für den Schalttafeleinbau.



Typ	Gewinde	L	B	Durchfluss	Druckregelbereich
MANO R 14 3	G 1/4"	81	5,5	3000 l/min	0 - 3 bar
MANO R 14 11	G 1/4"	81	5,5	3000 l/min	0 - 11 bar
MANO R 12 3	G 1/2"	81	5,5	5000 l/min	0 - 3 bar
MANO R 12 11	G 1/2"	81	5,5	5000 l/min	0 - 11 bar
MANO R 34 3	G 3/4"	109	5,5	8000 l/min	0 - 3 bar
MANO R 34 11	G 3/4"	109	5,5	8000 l/min	0 - 11 bar
MANO R 10 3	G 1"	109	5,5	9000 l/min	0 - 3 bar
MANO R 10 11	G 1"	109	5,5	9000 l/min	0 - 11 bar
MANO R 20 3	G 2"	135	---	24000 l/min	0 - 3 bar
MANO R 20 11	G 2"	135	---	24000 l/min	0 - 11 bar