

Winkel-Verteiler



Betriebsdruck min./max.

0 ... 16 bar

Umgebungstemperatur min./max.

-10 ... 70 °C

Technische Daten

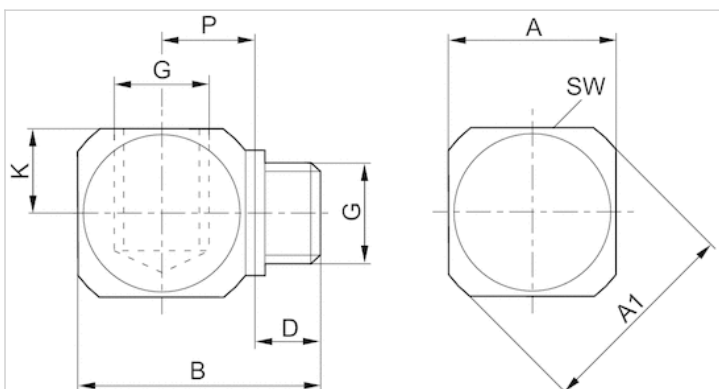
Materialnummer	Anschluss G	Liefermenge
1823391092	M5	10 Stück
1823391093	G 1/8	10 Stück
1823391094	G 1/4	10 Stück
1823391095	G 3/8	5 Stück
1823391384	G 1/2	2 Stück

Technische Informationen

Werkstoff	
Dichtung	Polyvinylchlorid
Dichtung,Oberfläche	hart

Abmessungen

Abmessungen



Abmessungen

Materialnummer	A	A1	B	D	G	K	P	SW
1823391092	10	12.5	15	5	M5	7	4.5	10
1823391093	15	20	24	7	G 1/8	11	8	15
1823391094	22	28.5	30	10	G 1/4	16	10	22
1823391095	27	35	33	10	G 3/8	21	11.5	27
1823391384	36	46	41.5	12	G 1/2	30	15	36