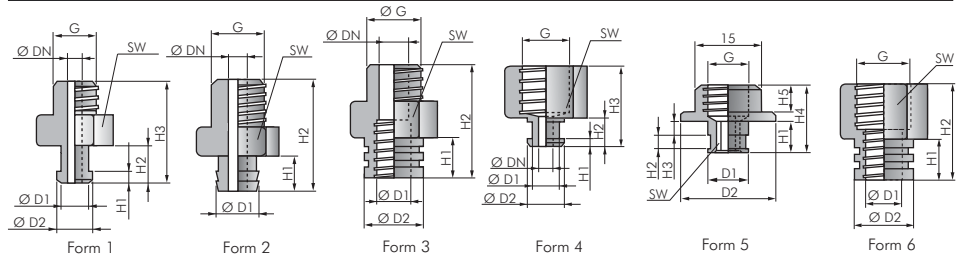


Vakuum-Sauger

Saugerhalter



Typ	Werkstoff	Form	SW	G											Halter-	
					DN	D1	D2	H1	H2	H3	H4	H5	typ			
VSPH A50	MS vernickelt	1	7	M 5 (AG)	1,5	2,3	3,1	2,3	5,7	13,2	-	-	-	-	-	A
VSPH B50	MS vernickelt	1	8	M 5 (AG)	2,8	4,2	5,2	6,0	8,0	17,0	-	-	-	-	-	B
VSPH C18	Aluminium	5	3	M 5 (IG) / G 1/8" (AG)	3,1	7,5	16,0	5,0	3,0	1,5	14,5	3,5	-	-	-	C
VSPH D18 i	Aluminium	5	5	G 1/8" (IG)	5,2	10,0	21,0	7,0	3,5	3,0	15,0	6,0	-	-	-	D
VSPH E18 i	Aluminium	5	6	G 1/8" (IG)	6,3	15,0	28,0	9,0	4,5	3,5	18,0	6,0	-	-	-	E
VSH F18 i	Aluminium	4	14	G 1/8" (IG)	3,3	5,7	7,7	3,0	7,5	19,5	-	-	-	-	-	F
VSH F18	Aluminium	2	14	G 1/8" (AG)	4,0	7,5	-	6,4	18,8	-	-	-	-	-	-	F
VSH G14 i	Aluminium	4	17	G 1/4" (IG)	4,0	8,6	13,0	2,3	12,0	27,0	-	-	-	-	-	G
VSH G14	Aluminium	1	17	G 1/4" (AG)	4,0	8,6	13,0	2,3	12,0	27,0	-	-	-	-	-	G
VSH H50	Aluminium	1	8	M 5 (AG)	2,4	5,5	7,3	2,5	5,5	15,5	-	-	-	-	-	H
VSH H18	Aluminium	1	14	G 1/8" (AG)	3,0	5,5	7,3	2,5	5,5	19,5	-	-	-	-	-	H
VSH H18 i	Aluminium	4	14	G 1/8" (IG)	3,0	5,5	7,3	2,5	5,5	15,5	-	-	-	-	-	H
VSH K14	Aluminium	3	17	G 1/4" (AG)	6,5	M 8	13,0	9,0	25,0	-	-	-	-	-	-	K
VSH K14 i	Aluminium	6	17	G 1/4" (IG)	6,5	M 8	13,0	9,0	21,0	-	-	-	-	-	-	K



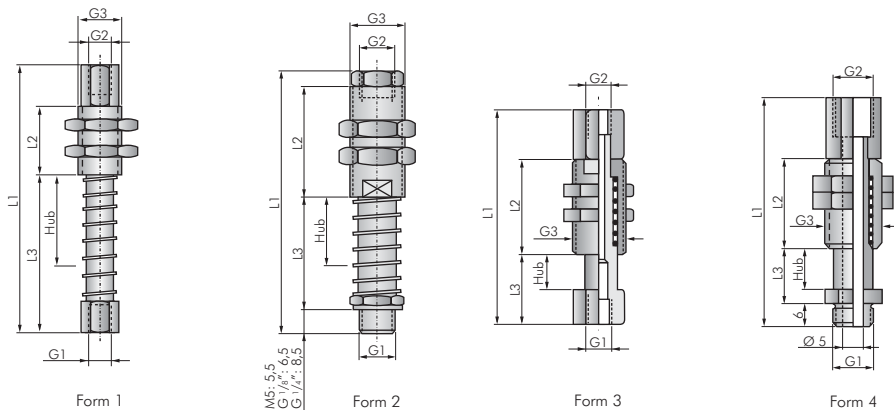
Federstößel

Werkstoffe: Stahl verzinkt / Messing



Typ	Typ	G1	G2	Hub	G3	L1	L2	L3	Form
VSFS 50/50-05	---	M 5 IG	M 5	5	G 1/8"	42,0	15	16,7	1
VSPFS 50/50-07	---	M 5 IG	M 5	7	G 1/8"	43,0	19	14,0	3
VSFS 50/50-10	VSFS 50/50-10V	M 5 IG	M 5	10	G 1/8"	47,0	15	22,5	1
VSFS 50/50-20	VSFS 50/50-20V	M 5 IG	M 5	20	G 1/8"	59,0	15	34,5	1
VSFS 50A/50-10	---	M 5 AG	M 5	10	M 12x1*	52,5	19	21,0	2
VSFS 50A/50-20	---	M 5 AG	M 5	20	M 12x1*	62,5	19	31,0	2
VSPFS 18A/18-08	---	G 1/8" AG	G 1/8"	8	M 14x1,5	54,0	22	11,0	4
VSPFS 18A/18-20	---	G 1/8" AG	G 1/8"	20	M 16x1	79,0	35	23,0	4
VSFS 18A/18-25	---	G 1/8" AG	G 1/8"	25	M 16x1	93,0	30	42,5	2
VSFS 18A/18-50	---	G 1/8" AG	G 1/8"	50	M 16x1	124,0	30	73,5	2
VSFS 14A/18-25	---	G 1/4" AG	G 1/8"	25	M 20x1,5	95,0	40	41,0	2
VSFS 14A/18-75	---	G 1/4" AG	G 1/8"	75	M 20x1,5	154,0	40	100,0	2

* mit einer feststehenden Mutter



8

<p>Schlauchabschneider auf Seite 957</p>	<p>LED LENSER Taschen- und Kopf- lampen auf Seite 956</p>	<p>Handwerkzeuge ab Seite 864</p>	<p>Pressfittings ab Seite 110</p>
<p>Steckanschlüsse Ø 4 - 32 mm ab Seite 46</p>	<p>Gewindefittings ab Seite 176</p>	<p>Schläuche ab Seite 314</p>	<p>Unverwechselbare Kupplungen ab Seite 244</p>

Alle Angaben verstehen sich als unverbindliche Richtwerte! Für nicht schriftlich bestätigte Datenauswahl übernehmen wir keine Haftung. Druckangaben beziehen sich, soweit nicht anders angegeben, auf Flüssigkeiten der Gruppe II bei +20°C.