

Dokumentation

Ausblaspistolen/Düsen und Zubehör **- BLP ... -**



Dokumentation Ausblaspistolen/Düsen und Zubehör

1. Inhalt

1. Inhaltsverzeichnis	2
2. Ausblaspistolen - Bedienungsanleitung	3
3. Ausblaspistolen - Typ: BLP..., BLP KS...	3
3.1 Artikelnummern	3
4. Ausblaspistole - Typ: BLP...DOSI	4
4.1 Technische Daten	4
4.2 Abmessungen	4
4.3 Artikelnummern	4
5. Ausblaspistole (Innengewinde) zum Anschluss am Schlauchzug - Typ: BLP 14 SZ	4
6. Schlauchzüge - Typ: SCHLAUCHZUG	5
6.1 Beschreibung	5
6.2 Technische Daten	5
6.3 Abmessungen	5
6.4 Artikelnummern	5
7. Ausblaspistolen ohne Düse - Typ: BLP 14 OD	6
8. Düse für Ausblaspistolen - Kurzdüse - Typ: KD-BLP	6
8.1 Beschreibung	6
8.2 Abmessungen	6
8.3 Artikelnummern	6
9. Düse für Ausblaspistolen - regulierbar - Typ: RSD-BLP	6
9.1 Abmessungen	6
9.2 Artikelnummern	6
10. Düse für Ausblaspistolen - Sicherheitsdüse - Typ: SD-BLP	7
11. Düse für Ausblaspistolen - Verlängerungsrohr - Typ: VLR..., VLD...G	7
12. Düse für Ausblaspistolen - Schutzschild - Typ: SS-BLP	7
13. Düse für Ausblaspistolen - Lärmschutz - Typ: LD-BLP	7
14. Düse für Ausblaspistolen - Venturi-Düse - Typ: VD-BLP, VD-BLP ALU	8
14.1 Technische Daten	8
14.2 Durchflussdiagramm	8
14.3 Abmessungen	8
14.4 Artikelnummern	8
15. Düse für Ausblaspistolen - Mehrkanal-Fächerdüsen, flach - Typ: FACH F BLP..., FACH ALU, FACH ES	9
15.1 Beschreibung	9
15.2 Betriebsanleitung	9
15.3 Diagramme	9
15.4 Abmessungen	9
15.5 Artikelnummern	10
16. Düse für Ausblaspistolen - Mehrkanal-Fächerdüsen, rund - Typ: FACH R BLP..., FACH R BLP ZN, FACH R BLP M12 ZN	11
16.1 Beschreibung	11
16.2 Anwendung	11
16.3 Diagramme	11
16.4 Abmessungen	11
16.5 Artikelnummern	11
17. Düse für Ausblaspistolen - Softy rund / Softy (leise Luftdüse) - Typ: SOFTY M128, SOFTY...,	12
17.1 Beschreibung	12
17.2 Technische Daten SOFTY M128, SOFTY M128 ES	14
17.3 Technische Daten SOFTY 614	14
17.4 Technische Daten SOFTY 45215, SOFTY 45215 ES	15
17.5 Technische Daten SOFTY 429 SOFTY 429 ES	15
17.6 Technische Daten SOFTY 629, SOFTY 629 ES	16
17.7 Technische Daten SOFTY 629, SOFTY 629 ES	16
17.8 Artikelnummern	17
18. Blaspistolen-Druckreduzierventile - Typ: BLP DR...	17
18.1 Beschreibung	17
18.2 Abmessungen	17
18.3 Hysterese-Diagramme	18
18.4 Installation	19
18.5 Wartung und Bedienung	19
18.6 Artikelnummern	19
19. Verstellbare Luftspardüse (für Blaspistolen-/Leitungseinbau) - Typ:LSD..., LSD...ES	20
19.1 Technische Daten	20
19.2 Abmessungen	20
19.3 Artikelnummern	20
20. Saug-Blaspistole „WONDER GUN“ - Typ: WONDER GUN	21
20.1 Technische Daten	21
20.2 Technische Zeichnung	21
20.3 Bedienungsanleitung	22
20.4 Artikelnummern	22
21. Messing-Ausblaspistole mit Kurzdüse - Typ: BLPG...MS	23
21.1 Technische Daten	23
21.2 Abmessungen	23
21.3 Artikelnummern	23
22. Ausblasstifte mit Clip - Typ: BLP AUSBLASSTIFT	23
23. Dosierbare Kunststoff-Ausblaspistolen mit Kurzdüse - Typ: BLP 14 K	24
24. Dosierbare Kunststoff-Ausblaspistolen mit Verlängerungsrohr - Typ: BLPVL 14 K	25
25. Dosierbare Kunststoff-Ausblaspistolen mit Lärmschutzdüse - Typ: BLPSP 14 K	26
26. Dosierbare Kunststoff-Ausblaspistolen mit Sicherheitsdüse - Typ: BLPVLS 14 K	27
27. Fein dosierbare Kunststoff-Ausblaspistolen mit Verlängerungsrohr - Typ: BLPVLC...K, BLPVLC...SP	28
27.1 Beschreibung	28
27.2 Technische Daten	28
27.3 Artikelnummern	28
28. Kurzdüse mit Bypass für CEJN Kunststoff-Ausblaspistolen mit Verlängerungsrohr - Typ: KD-BLPC	28
29. Lärmschutzdüse für CEJN Kunststoff-Ausblaspistolen mit Verlängerungsrohr - Typ: LD-BLPC	28
30. Venturidüse mit Bypass für CEJN Kunststoff-Ausblaspistolen - Typ: VD-BLPC	29
31. Sicherheitsdüse mit Bypass für CEJN Kunststoff-Ausblaspistolen - Typ: SD-BLPC	29
32. Düse mit Gummispitze für CEJN Kunststoff-Ausblaspistolen - Typ: GD-BLPC	29
33. Gummidüsen-Set für CEJN Kunststoff-Ausblaspistolen - Typ: GD-BLPC SET	29
34. Schutzschild aus Kunststoff für CEJN Kunststoff-Ausblaspistolen - Typ: SS-BLPC	29

Dokumentation Ausblaspistolen/Düsen und Zubehör

2. Ausblaspistolen – Bedienungsanleitung

Allgemeines

Die Bedienungsanleitung stellt einen festen Bestandteil des Produktes dar. Bitte lesen Sie die hier enthaltenen Hinweise aufmerksam durch.

Anwendungszweck

Die Ausblaspistole wurde zur Anwendung als Druckluftpistole hergestellt. Dieses Gerät darf nur dem Zweck zugeführt werden, für den es eigens konzipiert wurde. Jeder anderweitige Gebrauch muss als unsachgemäße, falsche oder unvernünftige Anwendung angesehen werden. Der Hersteller kann keine Verantwortung für eventuelle Schäden übernehmen, die durch unsachgemäße oder unvernünftige Anwendung entstehen.

Allgemeine Sicherheitsnormen



Die Benutzung der Ausblaspistole ist nur entsprechend geschultem Personal gestattet. Jede Beeinträchtigung oder Anwendung des Gerätes, die vorher nicht vom Hersteller genehmigt wurde, entbindet diesen von jeglicher Verantwortung für Schäden, die daraus entstehen oder damit in Verbindung gebracht werden können.

Nach Entfernen der Verpackung die Unversehrtheit der Ausblaspistole sicherstellen und überprüfen, dass keinerlei Teile sichtbar beschädigt sind. Im Zweifelsfall die Ausblaspistole nicht benutzen und sich an den Wiederverkäufer wenden. Die Verpackungselemente müssen außerhalb der Reichweite von Kindern gebracht werden, da Sie eine potentielle Gefahrenquelle darstellen. Die Verpackungselemente sind in die entsprechenden Sammelbehälter zu entsorgen.

Pneumatischer Anschluss/Temperatur/Anzugsmoment

Vor Anschließen der Pistole an eine pneumatische Beschickungsleitung sicherstellen, dass sich die Leitung nicht unter Druck befindet. Am Installationsort eine pneumatische Beschickungsquelle von 0 - 12 bar vorsehen. Die Pistole darf nur in einem Temperaturbereich von -20° C bis +50° C eingesetzt werden. Das Anzugsmoment des Druckluftanschlusses der Pistole an die Beschickungsleitung muss zwischen 10 Nm und 15 Nm liegen. Die Abdichtung der Verbindung kann mittels Dichtband oder einer Kunststoff-Unterlegscheibe vorgenommen werden. Vor Inbetriebnahme des Gerätes ist die sachgemäße Montage des Druckluftanschlusses der Pistole an die Beschickungsleitung zu überprüfen. Danach langsam den Hebel ziehen um Luft austreten zu lassen.

Jeder Schaden der durch die Nichtbeachtung der oben genannten Hinweise entsteht, liegt außerhalb des Verantwortungsbereichs des Herstellers und kann den Verfall der Garantiebedingungen zur Folge haben.

Wartung

Falls die Ausblaspistole über einen längeren Zeitraum nicht benutzt wird, muss sie von der Beschickungsquelle abgetrennt und die Teile, die aufgrund von Austrocknung beschädigt werden könnten, geschmiert werden.

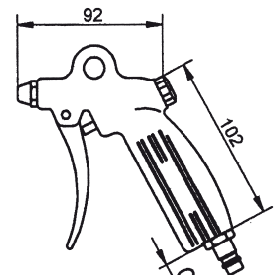
Die Ausblaspistole darf nur von hierzu autorisiertem Personal benutzt werden. Es wird darauf hingewiesen, dass eine eventuelle Benutzung durch Personen, die nicht mit den oben genannten Erläuterungen vertraut sind, zu Gefahrensituationen führen könnte.

3. Ausblaspistolen – Standard - Typ: BLP..

Werkstoff Aluminium
Betriebsdruck 1-10 bar
Temperatur -10 °C bis +50 °C

3.1 Abmessungen

Typ	Anschluss	Düsenbohrung	ca. C	PN
BLP 14	G 1/4 i	1,5 mm Ø	-	10 bar
BLP 6	6 mm	1,5 mm Ø	27	10 bar
BLP 9	9 mm	1,5 mm Ø	27	10 bar
BLP 13	13 mm	1,5 mm Ø	34	10 bar
BLP KS	mit Stecknippel für Kupplungen NW7	1,5 mm Ø	25	10 bar
BLP KS 5	mit Stecknippel für Kupplungen NW5	1,5 mm Ø	20	10 bar



Typ mit Kurzdüse

NEU



NEU



Typ mit Kurzdüse und Schutzschild

NEU



Typ ohne Düse zur Kombination mit Düsen ab Seite 841

Ausblaspistolen, Standard

Werkstoffe: Gehäuse: Aluminium mit Kunststoffbeschichtung, Innenteile: Messing, Edelstahl, NBR, Kurzdüse: Stahl verzinkt, Lärmschutzdüse: Aluminium mit Messing-Sintereinsatz

Vorteile: • Warmes Griffgefühl durch Kunststoffbeschichtung.

Typ mit Kurzdüse Ø 1,5 (Standard)	Typ mit Lärmschutzdüse	Typ mit Kurzdüse Ø 1,5 und Schutzschild	Typ ohne Düse, mit Innengewinde	Anschluss
mit Innengewinde				
BLP 14	BLP 14 LD	BLP 14 SS	BLP 14 OD	G 1/4" Innengewinde
mit Schlauchanschluss				
BLP 6	BLP 6 LD	BLP 6 SS	BLP 6 OD	6 mm Schlauchanschluss
BLP 9	BLP 9 LD	BLP 9 SS	BLP 9 OD	9 mm Schlauchanschluss
BLP 13	BLP 13 LD	BLP 13 SS	BLP 13 OD	13 mm Schlauchanschluss
mit Kupplungsstecker				
BLP KS 5	---	---	---	NW 5 Kupplungsstecker
BLP KS	BLP KS LD	BLP KS SS	BLP KS OD	NW 7,2 Kupplungsstecker*
Ersatzteile				
BLP 14 REP	Reparatursatz für Ausblaspistolen, Standard			

* Standardkupplung, ** zur Kombination mit Düsen ab Seite 841.

Dokumentation Ausblaspistolen/Düsen und Zubehör

4. Ausblaspistolen mit Dosierventil - Typ: BLP ... DOSI

4.1. Technische Daten

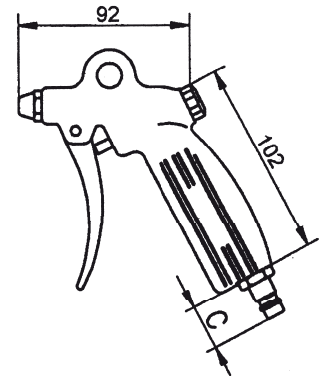
Blasepistolen - dosierbar, Werkstoff Aluminium:

Betriebsdruck 1-10 bar

Durch Veränderung des Betätigungsweges mittels Betätigungsgriff wird stufenlos eine Veränderung der Ausblasluftmenge bis zur vollen Leistung erreicht.

4.2. Abmessungen

Typ	Anschluss	Düsenbohrung	ca. C	PN
BLP 14 DOSI	G 1/4 i	1,5 mm Ø	-	10 bar
BLP 6 DOSI	6 mm	1,5 mm Ø	27	10 bar
BLP 9 DOSI	9 mm	1,5 mm Ø	27	10 bar
BLP 13 DOSI	13 mm	1,5 mm Ø	34	10 bar
BLP KS DOSI	mit Stecknippel für Kupplungen NW7	1,5 mm Ø	25	10 bar
BLP KS 5 DOSI	mit Stecknippel für Kupplungen NW5	1,5 mm Ø	20	10 bar



4.3. Artikelnummern

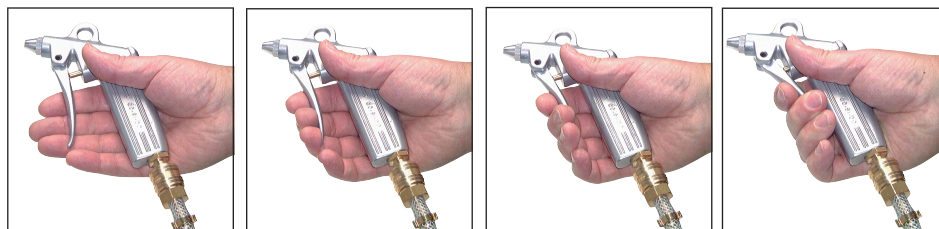
Dosierbare Ausblaspistolen mit Kurzdüse

Werkstoffe: Gehäuse: Aluminium mit Kunststoffbeschichtung, Kurzdüse: Stahl verzinkt, Innenteile: Messing, Edelstahl, NBR

- Vorteile:**
- Warmes Griffgefühl durch Kunststoffbeschichtung.
 - Ausblasluftmenge mittels Betätigungshebel dosierbar.
 - Verwendung auch für feine Ausblastigkeiten, z.B. Feinmechanik oder Kunststoffindustrie.

Typ	Düsenbohrung	Anschluss
mit Innengewinde		
BLP 14 DOSI	1,5	G 1/4" Innengewinde
mit Schlauchanschluss		
BLP 6 DOSI	1,5	6 mm Schlauchanschluss
BLP 9 DOSI	1,5	9 mm Schlauchanschluss
BLP 13 DOSI	1,5	13 mm Schlauchanschluss
mit Kupplungsstecker		
BLP KS 5 DOSI	1,5	NW 5 Kupplungsstecker
BLP KS DOSI	1,5	NW 7,2 Kupplungsstecker*
Ersatzteile		
BLP 14 DOSI REP	Reparaturatz für Ausblaspistolen mit Dosierventil	

* Standardkupplung



Pistole geschlossen

Blasleistung ca. 25%

Blasleistung ca. 50%

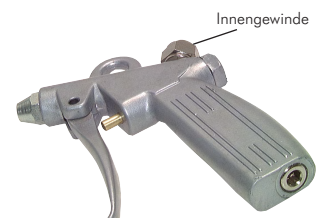
Blasleistung 100%

5. Ausblaspistolen (Innengewinde) zum Anschluß an Schlauchzug - Typ: BLP 14 SZ

Ausblaspistolen (Innengewinde) zum Anschluss an Schlauch-Balancer

Werkstoffe: Gehäuse: Aluminium mit Kunststoffbeschichtung, Kurzdüse: Stahl verzinkt, Innenteile: Messing, Edelstahl, NBR

Typ	Düsenbohrung	Anschluss
BLP 14 SZ	1,5	G 1/4" Innengewinde



Dokumentation Ausblaspistolen/Düsen und Zubehör

6. Schlauchzüge - Typ: SCHLAUCHZUG

6.1. Beschreibung

Für die Einrichtung rationaler Arbeitsplätze

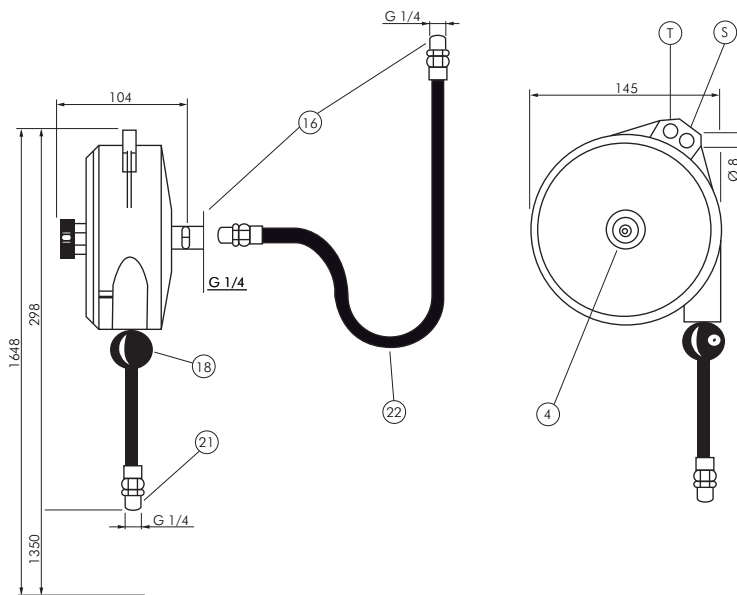
Anwendung: Schlagschrauber -, Bohrmaschinen -, Scheren -, Ausblaspistolen etc.

- Einfacher Einsatz
- platzsparend, da der Schlauch das Werkzeug hält
- Widerstandsfähiger Polyurethanschlauch
- Sehr stabiles Gehäuse aus Aluminiumdruckguß
- Einstellbarer Gewichtsbereich
- Erstklassige Federn garantieren lange Lebensdauer und gleichmäßigen Betrieb
- Einstellbare Hubbegrenzung
- Zusätzliche Sicherheitsaufhängung

6.2. Technische Daten

Federbereich/Kapazität:	0,75 - 1,5 kg
Auszug:	1350 mm
Gewicht:	1,2 kg
Anschluss:	G 1/4" drehbar
Schlauchmaterial:	Polyurethan
Schlauchdurchmesser außen:	7,8 mm
max. Druck:	8 bar
max. Arbeitstemperatur:	50 °C

6.3. Abmessungen



- T = Aufhängung
- S = Sicherung
- 4 = Bereichseinstellung
- 16 = Eingangsanschluss
- 18 = Hubbegrenzung
- 21 = Ausgangsanschluss
- 22 = Flexibler Anschlußschlauch

6.4. Artikelnummern

Schlauchzüge

Lieferumfang: Schlauchzug, 400 mm Versorgungsschlauch mit beidseits 1/4" drehbarem Außengewinde und Knickschutz, 250 mm Drahtseil und Drahtklemme zur Befestigung.

Typ	max. Druck	Schlauchauszugslänge	Kapazität	Anschlussgewinde
SCHLAUCHZUG	8 bar	1,35 m	0,75 - 1,5 kg	G 1/4" (AG)



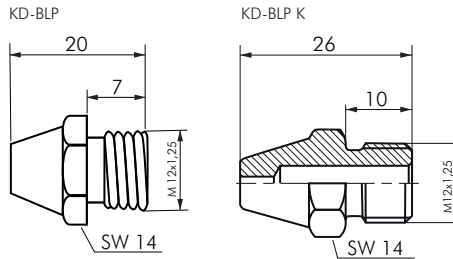
Dokumentation Ausblaspistolen/Düsen und Zubehör

7. Düse für Ausblaspistolen - Kurzdüse - Typ: KD-BLP, KD-BLP K

7.1 Beschreibung

- Werkstoff: Stahl verzinkt
- gebündelter Luftstrahl
- ideal zum Ausblasen von Sacklöchern und Werkstücken

7.2 Abmessungen

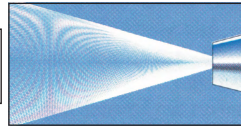


7.3 Artikelnummern

Düsen für Ausblaspistolen - Kurzdüse

Verwendung: Kurzdüse für Standardanwendungen

Typ	Typ	Düsenbohrung	Gewinde außen
Stahl verzinkt	POM	1,5 mm	M 12 x 1,25
KD-BLP	KD-BLP K		



Typ KD-BLP



Typ KD-BLP K

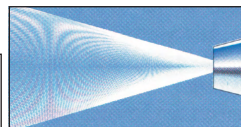
8. Düse für Ausblaspistolen - Sicherheitsdüse - Typ: RSD-BLP

8.1 Abmessungen

Düsen für Ausblaspistolen - regulierbar

Verwendung: Ermöglicht die Luftmenge optimal auf die gewünschten Arbeitsbedingungen anzupassen. Gleichzeitig werden Energiekosten und Geräuschpegel reduziert. Die POM-Kurzdüse kann gegen jede beliebige Düse mit M 12 x 1,25 AG getauscht werden.

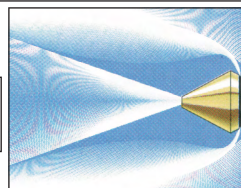
Typ	Gewinde außen
Aluminium / POM	M 12 x 1,25
RSD-BLP	



Düsen für Ausblaspistolen - Sicherheitsdüse

Verwendung: Düse mit Mittelbohrung und seitlichem Ringspalt bzw. Seitenbohrungen. Schutzschirmbildung gegen zurückprallende Späne. Luftentweichung durch Ringspalt bzw. Seitenbohrungen beim Verschließen der Düsenbohrung.

Typ	Gewinde außen
Aluminium	M 12 x 1,25
SD-BLP	



Dokumentation Ausblaspistolen/Düsen und Zubehör

9. Düse für Ausblaspistolen - Verlängerungsrohre - Typ: VLR..., VLD...G

Düsen für Ausblaspistolen - Verlängerungsrohre mit Düse

Werkstoff: Messing vernickelt

Vorteile: Die Verlängerungsrohre mit Düse sind mit einer drehbaren Arretierung ausgestattet, wodurch die Rohre beliebig positioniert werden können.

Typ gebogen	Rohr-länge	Typ gerade	Rohr-länge	Gewinde außen
VLR 100	110	VLR 100 G	115	M 12 x 1,25
VLR 150	160	VLR 150 G	165	M 12 x 1,25
VLR 250	260	VLR 250 G	265	M 12 x 1,25
---	---	VLR 400 G	415	M 12 x 1,25



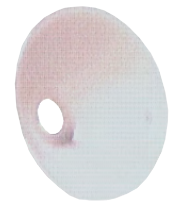
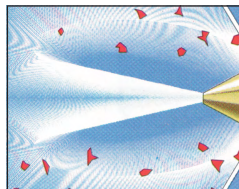
10. Düsen für Ausblaspistolen - Schutzschild - Typ: SS-BLP

Düsen für Ausblaspistolen - Schutzschild

Verwendung: Montage des Schutzschildes hinter der Düse. Zurückprallende Späne werden abgehalten.

Achtung: Düse bitte separat bestellen

Typ	für Gewinde außen
Kunststoff	M 12 x 1,25
SS-BLP	M 12 x 1,25



11. Düse für Ausblaspistolen - Lärmschutz - Typ: LD-BLP

Düsen für Ausblaspistolen - Lärmschutz

Werkstoff: Aluminium mit Messing-Sintereinsatz

Verwendung: Geringer Lärmpegel von ca. 63 - 73 dB (A). Gute Blaswirkung bis 380 l/min.

Typ	Gewinde außen
LD-BLP	M 12 x 1,25



Verlängerungsrohre ohne Düse für Ausblaspistolen

Werkstoff: Aluminium eloxiert

Vorteile: Alle Verlängerungen sind für eine noch größere Längenauswahl miteinander kombinierbar. Eingangsseitig sind sie mit einer drehbaren Arretierung ausgestattet, um das Rohr mit Düse richtig zu positionieren. Sie können mit allen Düsen mit Anschlussgewinde M 12 x 1,25 bestückt werden.

Typ gebogen	Typ gerade	Rohr-länge	Gewinde innen/außen
VLR 150 OD	VLR 150 G OD	150	M 12 x 1,25
VLR 300 OD	VLR 300 G OD	300	M 12 x 1,25
VLR 450 OD	VLR 450 G OD	450	M 12 x 1,25
VLR 800 OD	VLR 800 G OD	800	M 12 x 1,25



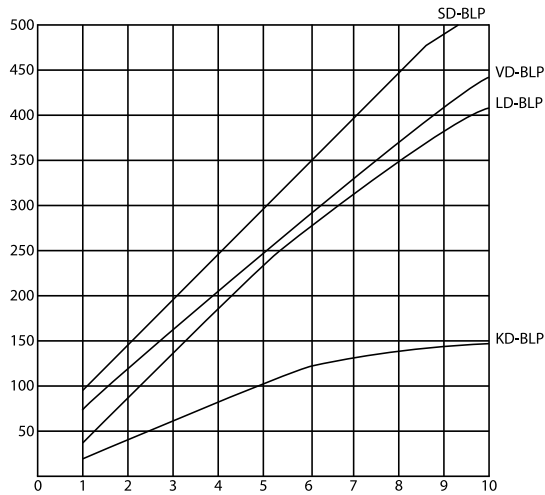
Dokumentation Ausblaspistolen/Düsen und Zubehör

12. Düsen für Ausblaspistolen - Venturi-Düse Typ: VD-BLP, VD-BLP ALU

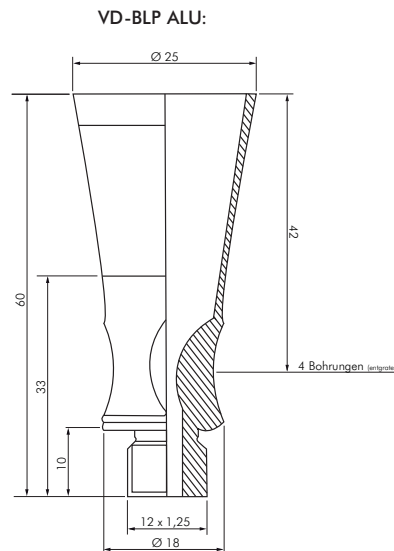
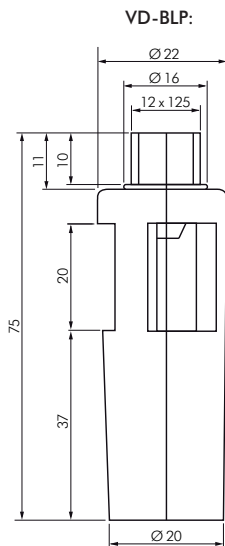
12.1 Technische Daten

Typ	Durchmesser
VD-BLP	2 mm
VD-BLP ALU	2,5 mm

12.2 Durchflussmenge für SD-BLP, VD-BLP, LD-BLP und KD-BLP



12.3 Abmessungen

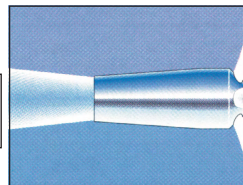


14.4 Artikelnummern

Düsen für Ausblaspistolen - Venturi-Düse

Verwendung: Energiesparend durch seitlichen Lufteinzug, wodurch eine Verstärkung im Verhältnis von ca. 1:4 erreicht wird. Benötigt wird nur ca. 25 % der Luft bei gleicher Blasleistung. Besonders geeignet zum Abblasen von Staub und Wasser.

Typ	Typ	Gewinde
Kunststoff	Aluminium	außen
VD-BLP	VD-BLP ALU	M 12 x 1,25



Dokumentation Ausblaspistolen/Düsen und Zubehör

13. Düsen für Ausblaspistolen - Mehrkanal-Fächerdüsen, flach - Typ: FACH F BLP..., FACH ALU, FACH ES

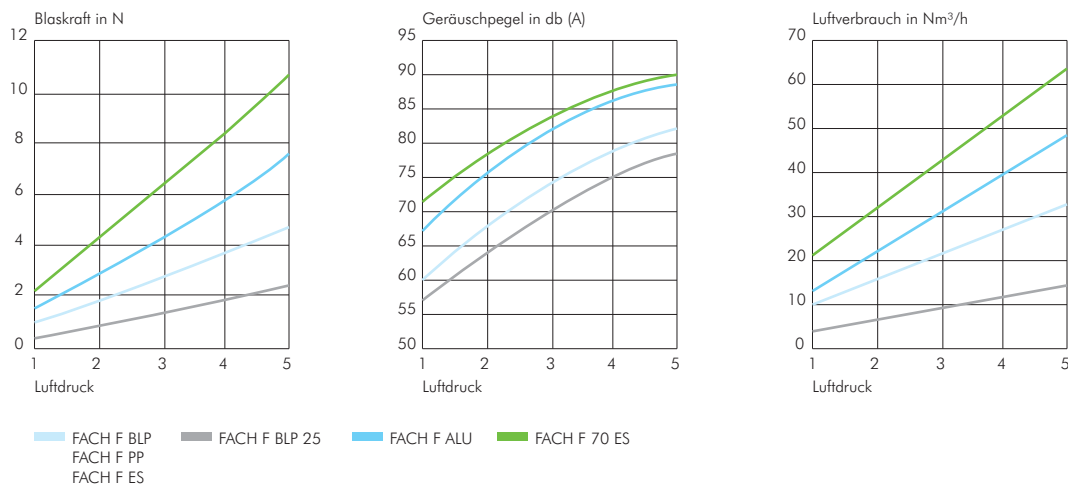
13.1 Beschreibung

- kräftiger, auf die Fläche wirkender Luftstrahl
- niedriger Geräuschpegel
- geringer Luftverbrauch
- Standarddüse mit großer Anwendungsvielfalt
- Aluminium-Ausführung für hohe mechanische/thermische Beanspruchung

13.2 Betriebsanleitung

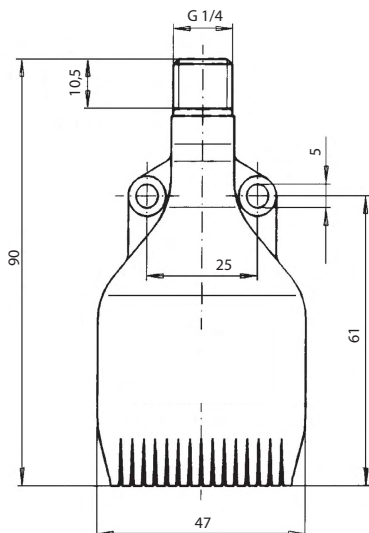
- Nur für den **Betrieb mit Druckluft** geeignet
- **Max. zulässiger Betriebsdruck:** 6 bar
- **Max. zulässige Umgebungs- und Betriebstemperatur:**
 - POM: 50°C
 - Aluminium: 200°C
 - Edelstahl: 500°C
- **Auf keinen Fall darf der Blasstrahl auf Personen oder andere Lebewesen gerichtet werden!**
- Unbedingt **Schutzbrille** und weitere **persönliche Schutzausrüstungen (PSA)** tragen!
- Geeigneten **Gehörschutz** verwenden!
- Düsen gegen **Beschädigung**, wie z.B. Stöße und **unsachgemäße Behandlung** bei Lagerung, Montage und im Betrieb schützen

13.3 Diagramme

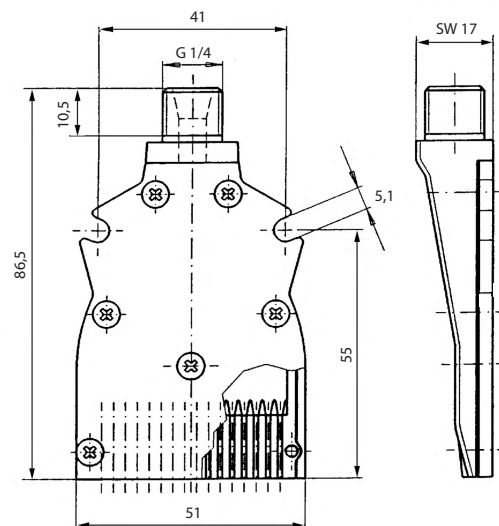


13.4 Abmessungen

FACH F BLP, FACH F PP:

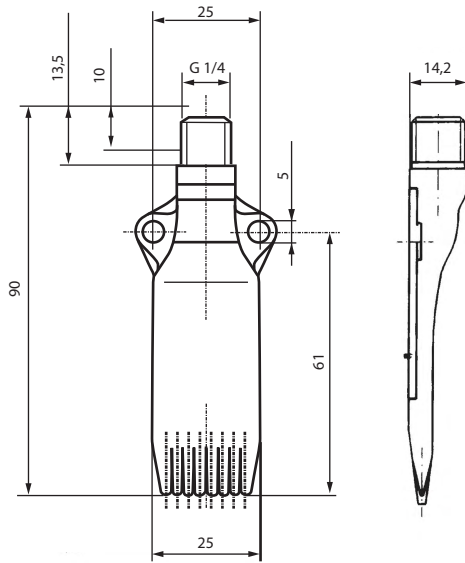


FACH F ALU:

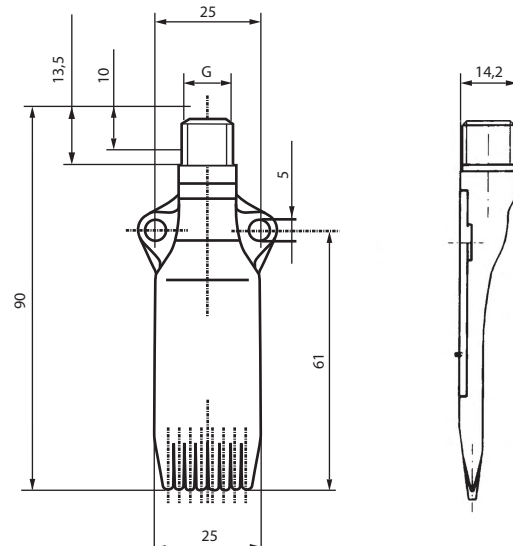


Dokumentation Ausblaspistolen/Düsen und Zubehör

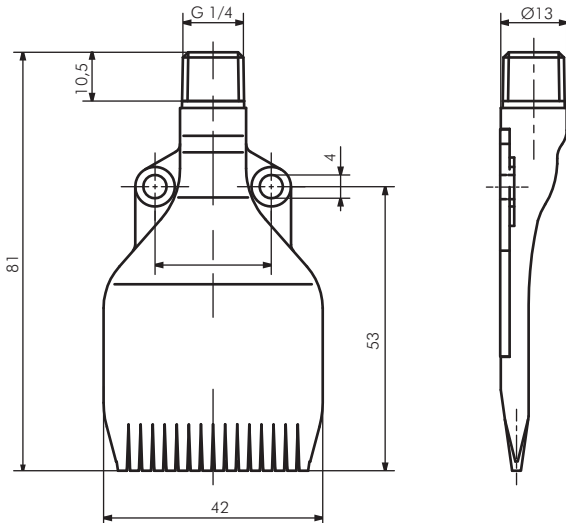
FACH F BLP 25:



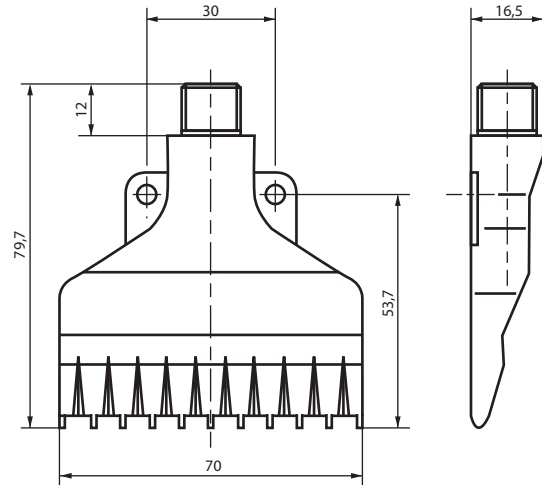
FACH F BLP 25 M12:



FACH F ES:



FACH F 70 ES:



13.5 Artikelnummern

Düsen für Ausblaspistolen - Mehrkanal-Fächerdüsen

leise

Druckbereich: max. 6 bar

Temperaturbereich: POM: max. +50°C, PP: max. +60°C, Aluminium: max. +200°C, 1.4404: max. +550°C

Verwendung: Mehrkanaldüsen sind besonders leise und sparsam. Besonders geeignet zum breitflächigen Abblasen von Wasser oder Staub sowie Ausblasen und Weitertransport von Stanz-, Kunststoff- und elastomeren Formteilen.

⚠ Achtung: Verwenden Sie für das Einschrauben der zölligen Düsen in BLP 14: Gewindeadapter Typ RN M12x1,25-14 MS

Typ	B	Typ PP (FDA-konform)	B	Typ Aluminium	B	Luftverbrauch bei 4 bar	Gewinde außen
FACH F BLP	47	FACH F PP	47	FACH F ALU	51	416 l/min.	G 1/4"
FACH F BLP 25	25	---	---	---	---	180 l/min.	G 1/4"
FACH F BLP 25 M12	25	---	---	---	---	180 l/min.	M12 x 1,25
Sonderdüse aus 1.4404							
FACH F ES	42	---	---	---	---	416 l/min.	G 1/4"
FACH F 70 ES	70	---	---	---	---	780 l/min.	G 1/4"
Eco-Line aus ABS (blau)							
FACH F BLP E	47	---	---	---	---	550 l/min.	R 1/4"



Dokumentation Ausblaspistolen/Düsen und Zubehör

14. Düsen für Ausblaspistolen - Mehrkanal-Fächerdüsen, rund - Typ: FACH R BLP..., FACH R BLP ZN, FACH R BLP M12 ZN

14.1 Beschreibung

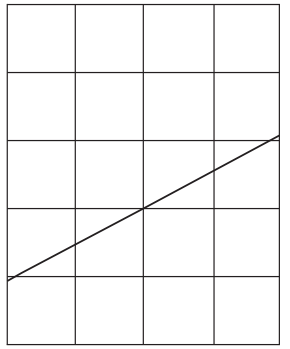
- kraftvoller, punktförmig auftreffender Luftstrahl
- niedriger Geräuschpegel
- geringer Luftverbrauch
- Standarddüse mit großer Anwendungsvielfalt
- besonders geeignet in Verbindung mit einer handelsüblichen Handblaspistole

14.2 Anwendung

- punktgenaues Aus- und Abblasen
- trocknen und kühlen
- Die Zinkversion ist nicht für den Betrieb mit Dampf oder unter Dampfatmosphäre geeignet.

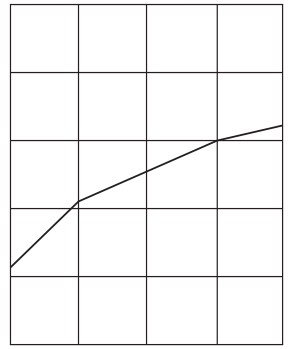
14.3 Technische Daten

Blaskraft in N



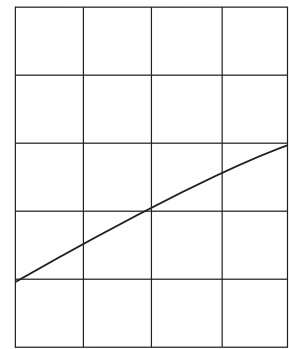
Luftdruck

Geräuschpegel in dB(A)



Luftdruck

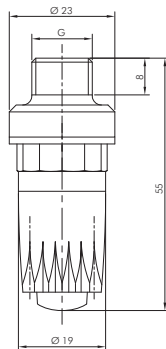
Luftverbrauch in Nm³/h



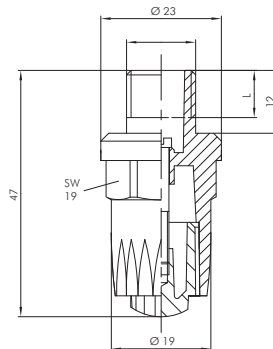
Luftdruck

14.4 Abmessungen

FACH R BLP, FACH R BLP M12:



FACH R BLP ZN, FACH R BLP M12 ZN:



Typ	Anschlussgewinde G
FACH R BLP	G 1/4
FACH R BLP M12	M 12x1,25
FACH R BLP ZN	G 1/4
FACH R BLP M12 ZN	M 12x1,25

14.5 Artikelnummern

Düsen für Ausblaspistolen - Mehrkanal-Runddüsen

leise

Luftverbrauch: 466 l/min. bei 4 bar

Druckbereich: max. 6 bar

Temperaturbereich: ABS: max. +50°C, Zink: max. 90°C

Verwendung: Mehrkanaldüsen sind besonders leise und sparsam. Besonders geeignet zum breitflächigen Abblasen von Wasser oder Staub sowie Ausblasen und Weitertransport von Stanz-, Kunststoff- und elastomeren, Formteilen.

Typ	Typ	Gewinde
ABS	Zink	außen
FACH R BLP	FACH R BLP ZN	G 1/4**
FACH R BLP M12	FACH R BLP M12 ZN	M 12 x 1,25

* Nicht für Blaspistole BLP 14 geeignet! Bitte verwenden Sie Typ FACH R BLP M12



Typ ABS

Typ Zink

Alle Angaben verstehen sich als unverbindliche Richtwerte! Für nicht schriftlich bestätigte Datenauswahl übernehmen wir keine Haftung. Druckangaben beziehen sich, soweit nicht anders angegeben, auf Flüssigkeiten der Gruppe II bei +20°C.

15. Düsen für Ausblaspistolen - Softy rund / Softy (leise Luftdüse) - Typ: SOFTY M128, SOFTY..., SOFTY RED

15.1 Allgemeine Beschreibung

Beschreibung einer Multikanal-Druckluftdüse

Multikanal Druckluftdüsen sind Druckluft-Werkzeuge. Durch die Düsen wird Druckluft geleitet. Die Druckluft ist dadurch in der Lage, bestimmte Funktionen auszuführen.

Sie fallen als Druckluft-Werkzeug für sich allein nicht unter die Maschinenrichtlinie 2006/42/EG. Multikanal Druckluftdüsen sind so konstruiert, dass sie die gewünschten Funktionen mit einer möglichst geringen Schallemission ausführen. Eine Aussage über eine mögliche Schallreduzierung bei der Anwendung kann jedoch vom Hersteller nicht gemacht werden, da diese in wesentlichem Maß von den Einsatzbedingungen abhängt.

- Mit den lärmarmen Multikanal-Druckluftblasdüsen erreichen Sie bei korrekter Auslegung, im Vergleich zu herkömmlichen Düsen, bei gleicher Blaskraft einen niedrigeren Geräuschpegel.
- Zahlreiche praktische Anwendungen haben gezeigt, dass Sie auch den Druckluftverbrauch reduzieren können.
- Lärmarme Multikanal-Druckluftblasdüsen werden vom Berufsgenossenschaftlichen Institut für Arbeitssicherheit (BIA), Fachbereich Lärm, St. Augustin, nach umfangreichen Tests empfohlen.
- Die Multikanal-Druckluftblasdüsen sind mit einem lärmindernden Kunststoffeinbauelement bestückt. Die Temperaturbeständigkeit beträgt ca. 50 °C.
- Anwendungsgebiet: reinigen, trocknen, kühlen, transportieren, mischen, sortieren, auflockern und vieles mehr.

Diese Betriebsanleitung ist vom Anwender aufmerksam zu lesen und zu beachten.

Erklärung der verwendeten Symbole



Hinweis auf eine Gefahr



Gefahr für Augen und Gehör durch aufgewirbelte Partikel und Lärm.



Gefahr für die Haut durch Druckluftstrahl mit hohem Luftdruck.



Gehörschutz tragen



Augenschutz tragen



Gesichtsschutz tragen

Bestimmungsgemäße Verwendung

Multikanal-Druckluftdüsen sind ausschließlich zur Erzeugung eines gerichteten Druckluftstrahles zu verwenden. Der Betrieb mit anderen Medien und außerhalb der unter „Technische Daten“ aufgeführten Bedingungen ist nicht bestimmungsgemäß und grundsätzlich untersagt. Die Düsen dürfen nur zur Druckluftbeaufschlagung von technischen Produkten verwendet werden. Sie sind vor schlagartigen Belastungen und Vibrationen zu schützen. Sie dürfen nicht mit Lösungsmitteln, Laugen oder Säuren in Berührung kommen. Sie sind nicht für den Einsatz im Lebensmittelbereich geeignet.



Gesundheitsgefahr/Lebensgefahr!

Auf keinen Fall darf der Blasstrahl auf Personen oder andere Lebewesen gerichtet werden!



Die Blaskräfte der Düsen sind nicht begrenzt!

Verwendung von persönlichen Schutzausrüstungen bei bestimmungsgemäßer Verwendung

Auch bei bestimmungsgemäßer Verwendung sind Gefährdungen durch vom Luftstrahl getroffene Partikel und Stoffe (z.B. Späne, Sand, Staub, Flüssigkeiten, Emulsionen, etc.), sowie durch gesundheitsschädlichen Lärm nicht auszuschließen. Aus diesem Grund hat der Anwender grundsätzlich Augen- und/oder Gesichtsschutz zu tragen.

Bei Überschreiten der zulässigen Grenzwerte für die Lärmbelastung am Arbeitsplatz ist zusätzlich Gehörschutz zu tragen. Das Erfordernis ist durch Arbeitsplatzmessungen durch den Anwender zu ermitteln.

Risiken / Gefahren bei bestimmungsgemäßer und nicht bestimmungsgemäßer Verwendung/Fehlanwendungen, Sicherheitsmaßnahmen



Multikanal Druckluftdüsen dürfen niemals auf Personen oder andere Lebewesen gerichtet werden. Auch das Abblasen von am Körper befindlichen Kleidungsstücken ist untersagt.

Dokumentation Ausblaspistolen/Düsen und Zubehör

Ursache einer Gefährdung	Gefährdung	Mögliche Folgen	Sicherheitsmaßnahmen
Austretender Luftstrahl aus der Düse	Eindringen in Körperöffnungen (Augen, Mund, Nase, Ohren, After).	Kann zu lebensbedrohlichen inneren Verletzungen bis zum Tod führen.	Betriebsanleitung beachten, Tragen von persönlicher Schutzausrüstung (PSA).
Vom Druckluftstrahl getroffene, und / oder aufgewirbelte und / oder zurückprallende Werkstücke, Partikel oder Emulsionen	Eindringen in Körperöffnungen (Augen, Mund, Nase, Ohren).	Kann je nach eindringendem Medium zu inneren und äußeren Verletzungen, oder Verätzungen, bis hin zu Verlust des Augenlichtes oder des Hörvermögens führen.	Betriebsanleitung beachten, Tragen von persönlicher Schutzausrüstung (PSA).
Wie vor.	Auftreffen auf die Haut.	Kann zu Hautschädigungen und schweren äußeren Verletzungen führen.	Betriebsanleitung beachten, Tragen von persönlicher Schutzausrüstung (PSA).
Wie vor	Auftreffen auf Personen oder andere Lebewesen im Umkreis des Arbeitsplatzes.	Kann je nach eindringendem Medium zu inneren und äußeren Verletzungen, oder Verätzungen, bis hin zu Verlust des Augenlichtes oder des Hörvermögens führen.	Abschirmung des Arbeitsplatzes vornehmen.
Herausfliegen des Lärm-minderungseinsatzes aufgrund Überschreitung des maximalen Betriebsdruckes oder der maximalen Betriebstemperatur	Eindringen von Düsentteilen in Körperöffnungen und Auftreffen auf die Haut.	Kann zu Augenverletzungen und äußeren Verletzungen führen.	Betriebsanleitung beachten, speziell Einhaltung des maximal zulässigen Betriebsdruckes und der maximalen Betriebstemperatur.
Herausfliegen durch Zersetzung des Lärm-minderungseinsatzes aufgrund eines Kontaktes mit unzulässigen Medien.	Eindringen von Düsentteilen in Körperöffnungen und Auftreffen auf die Haut.	Kann zu Augenverletzungen und äußeren Verletzungen führen.	Betriebsanleitung beachten, Verwendung ist nur für Druckluft zulässig.
Herauschießen von Gegenständen oder Medien, welche unzulässigerweise in die Düse hineingesteckt wurden.	Eindringen von „Geschossteilen“ in Körperöffnungen und Auftreffen auf die Haut.	Kann zu Augenverletzungen und schweren äußeren Verletzungen führen.	Betriebsanleitung beachten und bestimmungsgemäß verwenden.
Ausfall der Druckluftversorgung bei der Verwendung in Maschinen oder Vorrichtungen.	Fehlfunktionen	Maschinen- / Personenschäden, sofern die von der Düse zu erfüllende Funktion für eine Maschine funktionsrelevant ist. Der Maschinenhersteller hat für diesen Fall eine geeignete, gefahrlose Sicherheitsabschaltung der Maschine zu gewährleisten.	Sicherheitsvorkehrungen / Sicherheits-schaltungen in der Maschine oder Vorrichtung seitens des Maschinenherstellers.
Unschlaggemäß befestigte oder sich z. B. durch Vibrationen unkontrolliert lösende Düse.	Düse wird von der Druckluft unkontrolliert weggeschleudert	Kann zu äußeren Verletzungen führen.	Düse vor jeder Benutzung auf festen Sitz kontrollieren.

Montage und Demontage

Vor Montage und Demontage ist das System, in welches die Multikanal-Druckluftdüse einzubauen ist vom Druckluftnetz zu trennen (Kugelhahn) und zu entlüften. Die Multikanal-Druckluftdüsen sind so zu montieren, dass sie sich während des Betriebes nicht selbstständig lösen können. Sie sind mit geeignetem Werkzeug (Schraubenschlüsseln – keine Zangen verwenden) zu montieren.

Den Multikanal-Druckluftdüsen ist zur Druck-/Kraftbegrenzung ein geeigneter Druckminderer vorzuschalten. Sie müssen durch ein geeignetes Absperrorgan jederzeit von der Druckluftversorgung getrennt werden können. Alle Personen, welche Multikanal-Druckluftdüsen handhaben sind in die sichere Anwendung einzuweisen und über das Gefahropotential zu informieren.

Möglichkeiten der Lärmreduzierung bei bestimmungsgemäßer Verwendung

Um die Geräuschemissionen bei der Anwendung der Multikanal-Druckluftdüsen zu minimieren werden vom Hersteller folgende Empfehlungen gegeben: Verwendung einer auf die Anwendung abgestimmten Multikanal-Druckluftdüse. Vorzugsweise Verwendung einer Flachdüse anstelle einer Runddüse. Reduzierung des Betriebsdruckes auf das für die Anwendung mögliche Minimum (Einbau eines fest einstell- und abschließbaren Druckminderers oder einer fest eingestellten Drossel in die Zuleitung wird empfohlen). Vermeidung des Anblasens von scharfen Kanten oder Bohrungen, sofern möglich.

Einsatz von Multikanal-Druckluftdüsen in Maschinen und Vorrichtungen

Im Falle, dass Multikanal-Druckluftdüsen von einem Anwender oder Maschinenhersteller als Werkzeug in Vorrichtungen oder Maschinen eingebaut werden, so ist dieser für die Erfüllung der Anforderungen gemäß Richtlinie 2006/42/EG im Zusammenhang mit der Vorrichtung oder Maschine verantwortlich. Er hat im Besonderen eine Risikobeurteilung und eine Sicherheitsanalyse entsprechend der Richtlinie in Zusammenhang mit der Funktion der Multikanal-Druckluftdüsen durchzuführen.

Gewährleistung / Haftung

In Bezug auf die Multikanal-Druckluftdüsen besteht ein Gewährleistungsanspruch nur, wenn diese nachweislich bestimmungsgemäß eingesetzt und regelmäßig gewartet wurden. Bei jedweder Art von nicht bestimmungsgemäßer Verwendung oder bei Schäden und Verletzungen durch die Nichtbenutzung von persönlichen Schutzausrüstungen erlischt jeglicher Gewährleistungsanspruch.

Wartung

Multikanal-Druckluftdüsen sind technische Werkzeuge und unterliegen der Abnutzung. Aus diesem Grunde ist der Anwender verpflichtet die Multikanal-Druckluftdüsen

- bei Beschädigungen sofort auszutauschen.
- mindestens einmal monatlich visuell auf Schadensfreiheit zu prüfen.
- mindestens einmal pro Monat - bei verschmutzten Rohrleitungen entsprechend häufiger - die Düsen auch im Innern auf Verunreinigungen zu kontrollieren, welche den Lärm-minderungseinsatz verstopfen könnten. Eine verunreinigte Düse ist vom Anwender vor Wiederinbetriebnahmen zu reinigen. Gegebenenfalls ist in die Zuleitung zu den Multikanal-Druckluftdüsen ein geeigneter Filter zu montieren.

Die Überwachung der Prüfintervalle obliegt dem Anwender. Durchgeführte Prüfungen sind zu dokumentieren.

Dokumentation Ausblaspistolen/Düsen und Zubehör

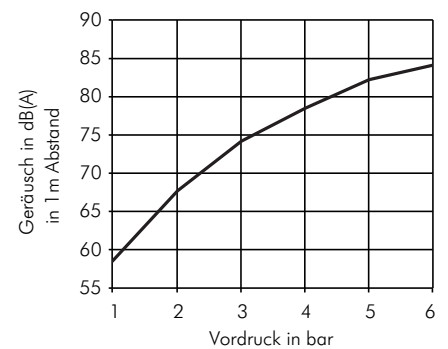
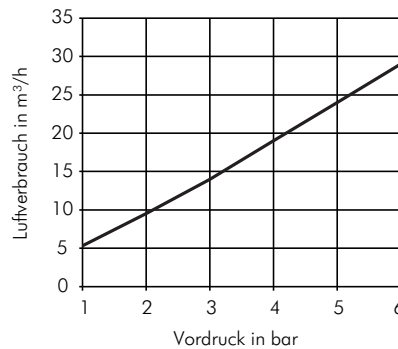
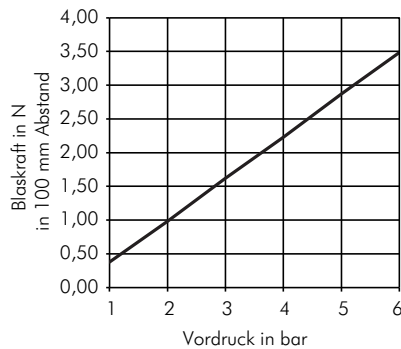
Technische Daten

- Medium: ausschließlich gereinigte und getrocknete, ölfreie Druckluft
- Gehäusewerkstoffe Messing, Stahl, Aluminium (siehe Artikel)
- Lärminderungseinsatz Kunststoff
- Maximaler Betriebs-/ Umgebungstemperatur 50°C
- Maximaler Betriebsdruck: 6 bar

15.2 Technische Daten SOFTY M128, SOFTY M128 ES

- Gehäusewerkstoff: Aluminium, (1.4404)*
 - Gewicht: 12g, (29g)*
 - Wärmebeständigkeit: 50 °C
- * Werte in Klammern Typ SOFTY 128 ES

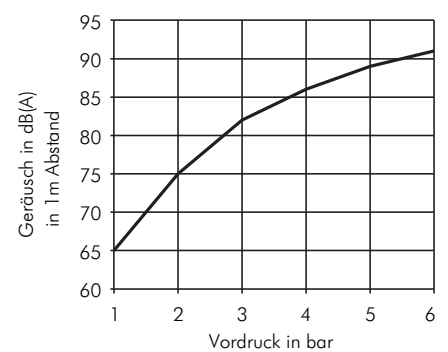
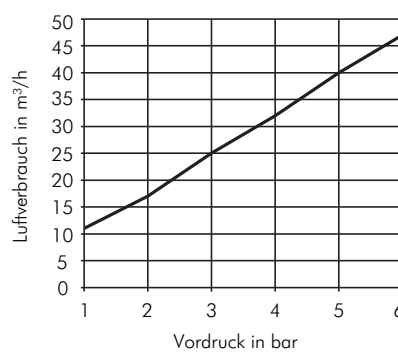
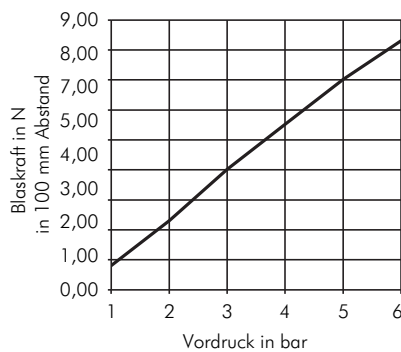
Düsenabmessungen:	
Gesamtlänge	50 mm
Gewindelänge	10 mm
Düsenaußendurchmesser	8 mm
Außengewinde	M 12x1,25



15.3 Technische Daten SOFTY 614

- Gehäusewerkstoff: Stahl verzinkt
- Gewicht: 29g
- Wärmebeständigkeit: 50 °C

Düsenabmessungen:	
Gesamtlänge	50 mm
Gewindelänge	10 mm
Düsenbreite	14 mm
Düsenstärke	7 mm
Außengewinde	G 3/8

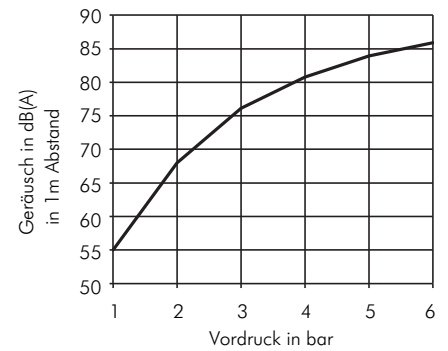
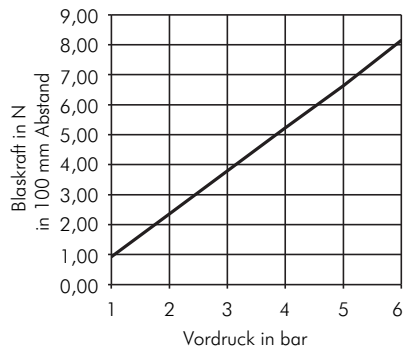


Dokumentation Ausblaspistolen/Düsen und Zubehör

15.4 Technische Daten SOFTY 45215, SOFTY 42215 ES

- Gehäusewerkstoff: Messing (1.4404)*
 - Gewicht: 60 g (63 g)*
 - Wärmebeständigkeit: 50 °C
- * Werte in Klammern Typ SOFTY 45215 ES

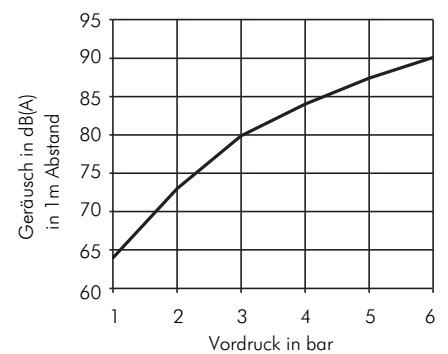
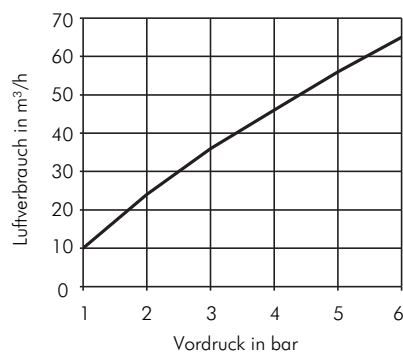
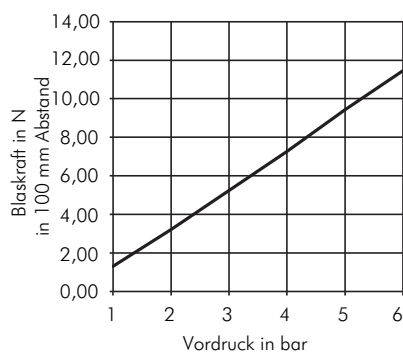
Düsenabmessungen:	
Gesamtlänge	100 mm
Gewindelänge	10 mm
Düsenbreite	21,5 mm
Düsenstärke	4,5 mm
Außengewinde	G 3/8



15.5 Technische Daten SOFTY 429, SOFTY 429 ES

- Gehäusewerkstoff: Messing, (1.4404)*
 - Gewicht: 90g (92g)*
 - Wärmebeständigkeit: 50 °C
- * Werte in Klammer Typ SOFTY 429 ES

Düsenabmessungen:	
Gesamtlänge	100 mm
Gewindelänge	10 mm
Düsenbreite	29 mm
Düsenstärke	4,5 mm
Außengewinde	G 3/8



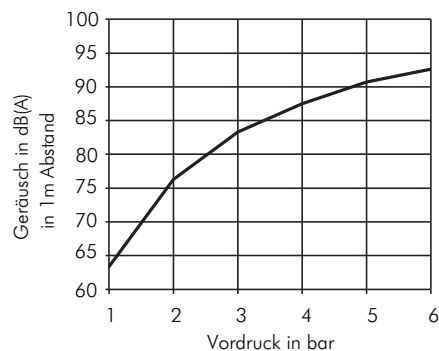
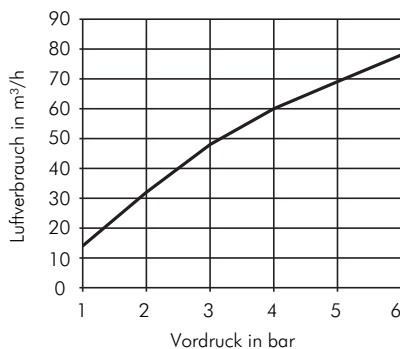
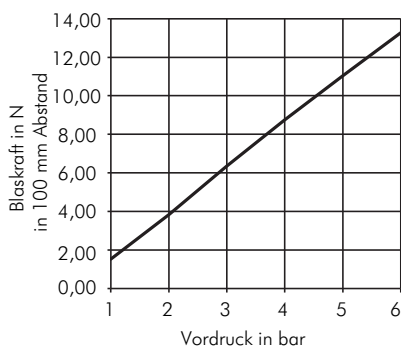
Dokumentation Ausblaspistolen/Düsen und Zubehör

15.6 Technische Daten SOFTY 621, SOFTY 621 ES

- Gehäusewerkstoff: Messing, (1.4404)*
- Gewicht: 36g, (65g)*
- Wärmebeständigkeit: 50 °C

* Werte in Klammern Typ SOFTY 621 ES

Düsenabmessungen:	
Gesamtlänge	100 mm
Gewindelänge	10 mm
Düsenbreite	21 mm
Düsenstärke	6 mm
Außengewinde	G 3/8

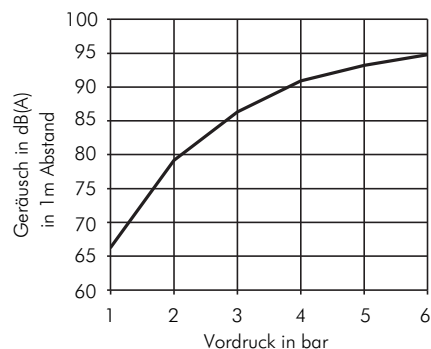
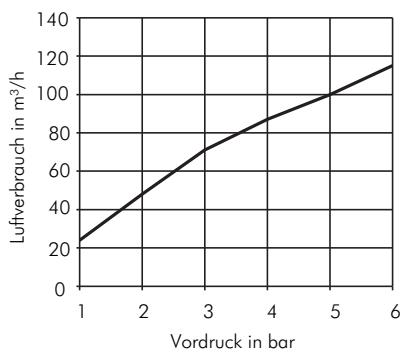
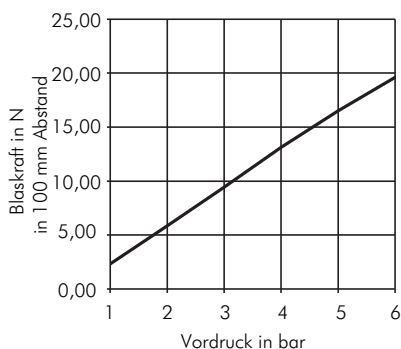


15.7 Technische Daten SOFTY 629, SOFTY 629 ES

- Gehäusewerkstoff: Messing, (1.4404)*
- Gewicht: 60g, (92g)*
- Wärmebeständigkeit: 50 °C

* Werte in Klammern Typ SOFTY 629 ES

Düsenabmessungen:	
Gesamtlänge	100 mm
Gewindelänge	10 mm
Düsenbreite	29 mm
Düsenstärke	6 mm
Außengewinde	G 3/8



Dokumentation Ausblaspistolen/Düsen und Zubehör

15.8 Artikelnummern

Düsen für Ausblaspistolen - Softy rund


leise

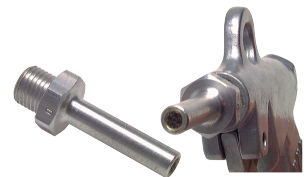
Werkstoffe: Düsenersatz: Hart-PVC

Temperaturbereich: max. +90°C

Luftverbrauch: 150 l/min. bei 4 bar

Kraftvoller, punktförmig auftreffender Luftstrahl, niedriger Geräuschpegel. Bis zu 12 dB(A) leiser als herkömmliche Einlochdüsen.

Typ	Typ	Gewinde
Aluminium	1.4404 	außen
SOFTY M128	SOFTY M128 ES	M12 x 1,25



Düsen für Ausblaspistolen - Softy


leise

Werkstoffe: Düsenersatz: Hart-PVC

Temperaturbereich: max. +90°C

 Achtung: Verwenden Sie für das Einschrauben der zölligen Düsen in BLP 14: Gewindeadapter

Typ RN M12x1,25-38 MS

Typ Messing vernickelt	Typ	Länge	Höhe**	Breite**	Luftverbrauch bei 4 bar	Gewinde außen
SOFTY 614 M12*	1.4404 	50	6	14	530 l/min.	M 12 x 1,25
SOFTY 45215 M12	---	100	4,5	21,5	350 l/min.	M 12 x 1,25
SOFTY 429 M12	---	100	4	29	700 l/min.	M 12 x 1,25
SOFTY 621 M12	---	100	6	21	665 l/min.	M 12 x 1,25
SOFTY 614*	---	50	6	14	530 l/min.	G 3/8"
SOFTY 45215	SOFTY 45215 ES	100	4,5 (5,5)	21,5 (22,5)	350 l/min.	G 3/8"
SOFTY 429	SOFTY 429 ES	100	4 (5)	29 (31)	700 l/min.	G 3/8"
SOFTY 621	SOFTY 621 ES	100	6 (7,5)	21	665 l/min.	G 3/8"
SOFTY 629	SOFTY 629 ES	100	6 (7)	29 (30)	1166 l/min.	G 3/8"

* Körper Stahl verzinkt, ** Werte in Klammern für Typ 1.4404



Adapter für Düsenmontage

PN 16

Typ	Außengewinde	Innengewinde
RN M12x1,25-18 MS	M 12 x 1,25	G 1/8"
RN M12x1,25-14 MS	M 12 x 1,25	G 1/4"
RN M12x1,25-38 MS	M 12 x 1,25	G 3/8"
RN 14-M12x1,25 MS	G 1/4"	M 12 x 1,25



16. Blasepistolen-Druckreduzierventile - Typ: BLP DR ...

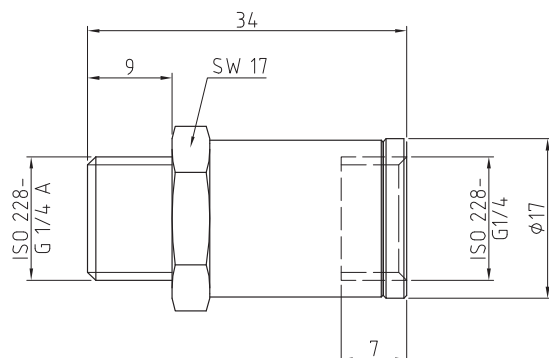
16.1 Allgemeine Beschreibung

- Das Druckreduzierungsventil ist aus Messing und lässt sich an jedes Druckluftwerkzeug einfach anschrauben, auch nachträglich.
- Das Druckreduzierungsventil sorgt für den richtigen Druck. In Industrie, Handwerk und in Reparaturbetrieben wird mit Arbeitsdrücken bis zu 15 bar gearbeitet. Mit diesem Druck werden Druckluftwerkzeuge, Spritzpistolen, Zylinder und Ventile betrieben, die aber von den meisten Herstellern nur für einen Druck von 6 bar konzipiert sind.

Die Folgen sind:

- Erhebliche erhöhte Unfallgefahr bei zu hohem Druck (z.B. Ausblaspistolen).
- Drastisch reduzierte Lebensdauer der mit Überdruck betriebenen Werkzeuge, Fehlfunktionen und damit verbunden Qualitätseinbußen, die wiederum Nachbesserungen nach sich ziehen.
- Unnötige übermäßige Lärmbelastigung am Arbeitsplatz.

16.2 Abmessungen

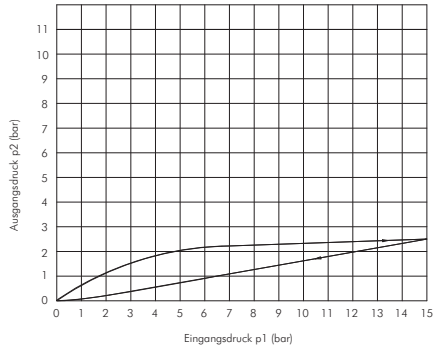


Dokumentation Ausblaspistolen/Düsen und Zubehör

16.3 Hysterese

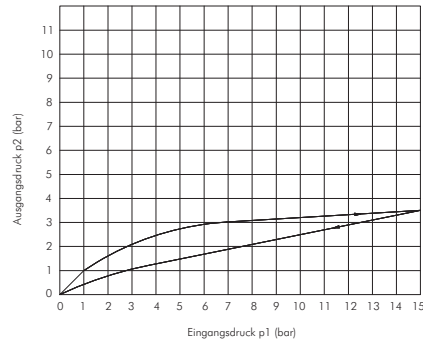
(Ausgangsdruckänderung bei schwankendem Eingangsdruck, Durchfluss annähernd 0)

BLP DR 20



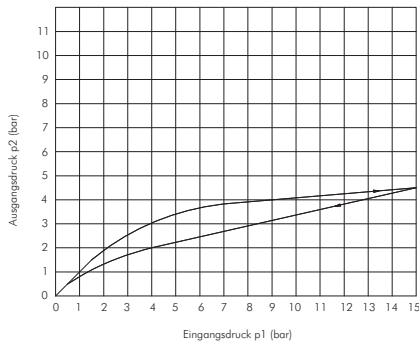
max. Durchfluss bei einem Eingangsdruck $p_1 = 15\text{bar} = 300\text{ l/min}$

BLP DR 30



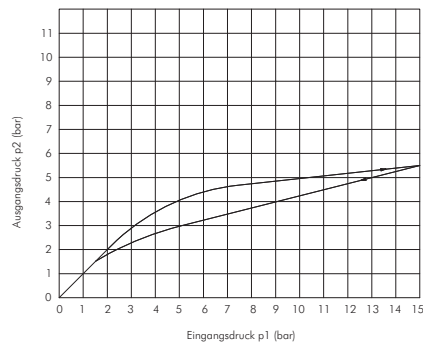
max. Durchfluss bei einem Eingangsdruck $p_1 = 15\text{bar} = 360\text{ l/min}$

BLP DR 40



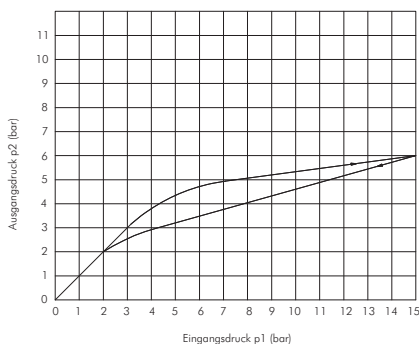
max. Durchfluss bei einem Eingangsdruck $p_1 = 15\text{bar} = 380\text{ l/min}$

BLP DR 50



max. Durchfluss bei einem Eingangsdruck $p_1 = 15\text{bar} = 390\text{ l/min}$

BLP DR 60



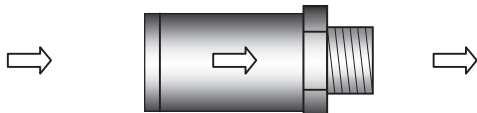
max. Durchfluss bei einem Eingangsdruck $p_1 = 15\text{bar} = 405\text{ l/min}$

Dokumentation Ausblaspistolen/Düsen und Zubehör

16.4 Installation

Vor der Installation ist sicherzustellen, dass das ausgewählte Druckreduzierventil in Bezug auf Anwendung, Einbauort, Druckbereich und Temperaturbereich geeignet ist.

- Das Druckreduzierventil ist ein druckhaltendes Ausrüstungsteil, das keine spezifischen Sicherheitsfunktionen erfüllt. Es darf nicht für Anwendungen verwendet werden, bei denen die Druckauslegung der nachgelagerten Bauteile niedriger ist als der Druck der vor dem Druckreduzierungsventil auftreten kann und das nachgelagerte System nicht anderweitig gegen zu hohen Druck geschützt ist.
- Für normale leicht geölte Druckluft verwendbar.
- Die Durchflussrichtung ist mit einem Pfeil angegeben und muss unbedingt eingehalten werden.



- Gewinde sind mit geeigneten Dichtmitteln wie Teflonband oder flüssigen Dichtungsmitteln zu versehen
- Die Drücke, die auf dem Druckreduzierungsventil angegebenen sind dürfen nicht überschritten werden.
- Nicht für kolbenbetätigte Druckluftwerkzeuge wie z. B. Nagler verwenden.
Da das Druckreduzierungsventil wie ein Rückschlagventil wirkt und der Luftdruck zwischen Druckreduzierungsventil und Werkzeug beim Lösen des Zuluft-Schlauches nicht entlüftet wird, bleibt der volle Leitungsdruck gespeichert. Das Werkzeug kann noch unvermutet kurzfristig betrieben werden und Schaden oder Verletzungen anrichten.

16.5 Wartungsanleitung

Druckregler sind bei Standardanwendungen und pfleglicher Behandlung, bei richtiger Wahl von Temperatur und Medium, weitgehend wartungsfrei. Je nach Betriebsbedingungen wird empfohlen eine angepasste Wartung vorzusehen, die mindestens die folgenden Punkte berücksichtigt.

- Ungeölte, trockene Druckluft erfordert eine regelmäßige leichte Schmierung des Druckreduzierungsventil.
- Äußere Sichtkontrolle
Bei Verschmutzungen im inneren Funktionsbereich (Dichtbereich, Betätigungselemente) muss dieses gereinigt werden. Die sichtbare kleine Lüftungsbohrung auf dem Außendurchmesser sorgt für den Druckausgleich und darf nicht durch Schmutz oder Aufkleber verschlossen werden.
Folgende Merkmale erfordern ein Ersetzen: Gerissene, beschädigte, stark verschmutzte oder korrodierte Teile oder ausbleibende Regelwirkung (zu hoher Ausgangsdruck).
- Austauschintervalle müssen, soweit vorhanden, an staatliche Vorschriften oder technische Normen angepasst werden. Es können aber auch betriebliche Erfahrungswerte, die sich aus der notwendigen Betriebssicherheit und den Einsatzbedingungen wie Stillstandszeiten, Temperaturen, Druck und Fluid-Eigenschaften ergeben, für die Festlegung der Austauschintervalle ausschlaggebend sein.
- Bei richtiger Installation des Druckreduzierungsventil ist eine automatische Funktion vorhanden, die von außen nicht veränderbar ist.

16.6 Artikelnummern

Druckreduzierventile für Ausblaspistolen

Werkstoffe: Gehäuse: Messing, Dichtung: NBR

Eingangsdruck: max. 15 bar

- Vorteile:**
- Werkzeugmaschinen werden nicht beschädigt, da Späne nicht in empfindliche Stellen (Abdichtungen, Drehfutter, Maschinenbett usw.) gedrückt werden.

Verwendung: nur für Druckluft

Eingangsdruck max. 15 bar



Ausgangsdruck 2-8 bar

Typ	Gewinde (iG/AG)	Ausgangsdruck bei			Typ	Gewinde (iG/AG)	Ausgangsdruck bei		
		5 bar	10 bar	15 bar			5 bar	10 bar	15 bar
BLP DR 20	G 1/4"	2,0	2,3	2,5	BLP DR 60	G 1/4"	4,3	5,3	6,0
BLP DR 30	G 1/4"	2,8	3,2	3,5	BLP DR 70	G 1/4"	5,0	6,9	7,7
BLP DR 40	G 1/4"	3,4	4,1	4,5	BLP DR 80	G 1/4"	5,0	7,2	8,0
BLP DR 50	G 1/4"	4,1	5,0	5,5					

Luft sparen - Maschine schonen



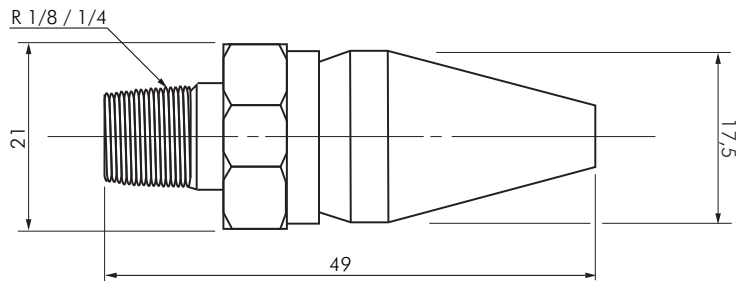
Dokumentation Ausblaspistolen/Düsen und Zubehör

17. Verstellbare Luftspardüse (für Blaspistolen-/Leistungseinbau) - Typ: LSD..., LSD...ES

17.1 Technische Daten

Betriebsdruck (bar)	Luftverbrauch (lpm)	Geräuschpegel (dBA)
1,4	227	66
2,7	312	72
4,1	368	76
5,4	425	78
6,8	473	80

17.2 Abmessungen



17.3 Artikelnummern

Verstellbare Luftspardüsen (für Blaspistolen-/Leistungseinbau)

Funktion: Durch einen dünnen einstellbaren Ringspalt entweicht Luft mit nahezu Schallgeschwindigkeit. Dabei wird Umgebungsluft mitgerissen, sodass ein Luftstrahl entsteht, der aus ca. dem 25-fachen des eingesetzten Luftvolumen besteht. Geräuschpegel und Luftverbrauch sind dabei um ein Vielfaches geringer als bei nach dem Venturiprinzip arbeitenden Düsen gleicher Leistung. Der Ringspalt kann stufenlos vom geschlossenen Zustand bis zu 0,25 mm je nach Anwendungsfall eingestellt werden. Durch die Konstruktion ist ein Blockieren des Luftstrahls und die damit verbundene Verletzungsgefahr nicht möglich.

Verwendung: Luftspardüsen werden dort eingesetzt, wo mit einem minimalen Druckluftverbrauch große Luftmengen bei niedrigem Geräuschpegel zum Abblasen benötigt werden. Sie lassen sich hervorragend für die Kühlung oder das Ausstoßen von Teilen wie auch für einfache Blaspistolen verwenden. Sie können universell als Einfachdüsen oder in Mehrfachdüsenanlagen für Förderbänder oder Transferstraßen eingesetzt werden. Bei geringem Luftverbrauch wird bei nahezu jedem Einsatzfall eine bis zu 70%ige Energiekostenreduzierung erreicht, wodurch sich die Investition schon nach kurzer Zeit amortisiert.

Anwendungsbeispiele:

- Auswurf von Teilen aus Spritzgussmaschinen
- Entfernen von Spänen, Schneideabfällen oder Schleifstaub
- Reinigung von Teilen vor dem Lackieren
- Kühlen und Säubern von Gussteilen
- Kühlen und Säubern von Transportbändern und den darauf befindlichen Teilen

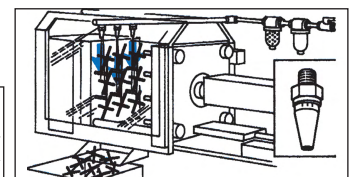
Vorteile:

- geringer Luftverbrauch – energiesparend (bis zu 70% Kostenersparnis)
- niedrige Anschaffungs- und Betriebskosten
- wartungsfrei
- keine beweglichen Bauteile – kein Verschleiß
- niedriger Geräuschpegel
- Luftstrahl kann nicht blockiert werden (Arbeitsschutz)
- universell einstellbarer Luftstrahl

Achtung: Verwenden Sie für das Einschrauben in BLP 14: RN M12x1,25-14 MS / RN M12x1,25-18 MS

Typ	Gewinde	Typ	Gewinde
Aluminium	außen	1.4436	außen/innen
LSD 18	R 1/8"	---	---
LSD 14	R 1/4"	LSD 14 ES	R 1/4" / R 1/8"

Besonders leise!



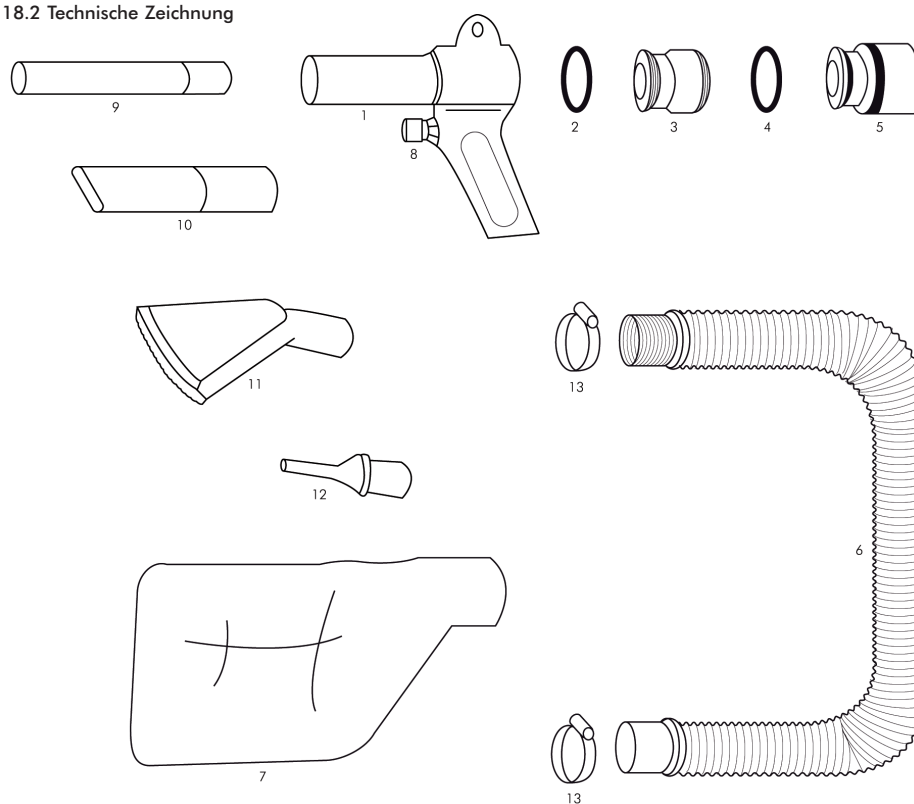
Dokumentation Ausblaspistolen/Düsen und Zubehör

18. Saug-Blaspistole „WONDER GUN“ - Typ: WONDER GUN

18.1 Technische Daten Luftbedarf

Druck bar		2,8	4,1	5,5	7
Luftverbrauch	m ³ /h	19,5	26,7	34	37,7
	l/min	326	397	566	629
Suction (DIGH)		1,2	2,0	2,8	3,5
Total Blowing (CFY)		80,5	110,0	140,0	155,4
Blowing on 1 meter		12,0	18,6	26,0	33,0

18.2 Technische Zeichnung



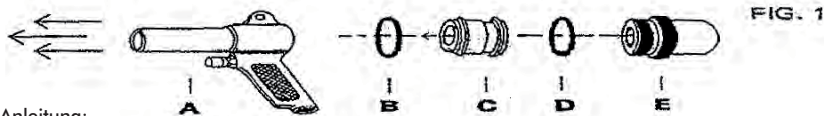
1	Gehäuse	8	Auslöser
2	O-Ring	9	Runddüse
3	Ventil	10	Flachdüse
4	O-Ring	11	Bürstdüse
5	Deckel	12	Minidüse
6	Luftschlauch	13	Schelle
7	Auffangbehälter		

Dokumentation Ausblaspistolen/Düsen und Zubehör

18.3 Bedienungsanleitung

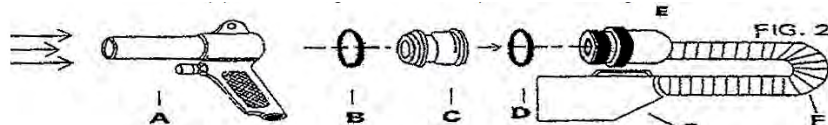
Funktion:

Die WONDER GUN saugt Späne auf und sammelt sie direkt in dem angeschlossenen, wiederverwendbaren Behälter. Durch ein einfaches Umsetzen der Steurdüse kann die Funktion der Pistole von Saugen auf Blasen umgerüstet werden. Dabei wird durch das Venturi-Prinzip bis zu 75 % Energie gespart.



Anleitung:

(1) Zum Blasen die Teile wie in Abbildung 1 montieren. Beim Blasen werden der Luftschlauch und der Auffangbehälter nicht benötigt. So lässt sich das Gewicht reduzieren und die WONDER GUN besser bedienen.



(2) Zum Saugen die Teile wie in Abbildung 2 montieren. Die Steurdüse C in Abbildung 2 muss entgegengesetzt wie in Abbildung 1 montiert werden. Beim Saugen werden der Luftschlauch und der Auffangbehälter benötigt.

Achtung:

Beim benutzen der WONDER GUN zum SAUGEN muss der Luftschlauch und der Auffangbehälter montiert sein. Durch die schnell angesaugten und herumfliegenden Partikel besteht sonst die Gefahr ernsthafter Verletzungen

Parts list

A: Pistole
B: O-Ring
C: Steurdüse
D: O-Ring
E: Abschlussdeckel
F: Luftschlauch
G: Auffangbehälter

18.4 Artikelnummern

Saug-Blaspistole „WONDER GUN“

Diese neuartige Saug-Blaspistole sorgt für kompromisslose Sauberkeit in der Werkstatt. Mit einer herkömmlichen Blaspistole wird der Schmutz unnötig in der Werkstatt verteilt und durch herumfliegende Späne besteht erhöhte Verletzungsgefahr.

Die WONDER GUN hingegen saugt Späne auf und sammelt sie direkt in dem angeschlossenen, wiederverwendbaren Behälter. Durch ein einfaches Umsetzen der Steurdüse kann die Funktion der Pistole von Saugen auf Blasen umgerüstet werden. Dabei wird durch das Venturi-Prinzip bis zu 75 % Energie gespart.

Lieferumfang: • Pistole inkl. Schlauch und Auffangbehälter
• Düsensatz bestehend aus Rund-, Flach-, Bürsten- und Minidüse

Typ	Anschluss	Filtersätze
WONDER GUN	G 1/4"	WONDER GUN REP



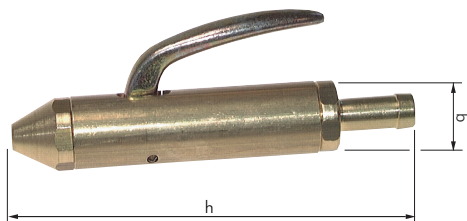
Dokumentation Ausblaspistolen/Düsen und Zubehör

19. Messing-Ausblaspistole mit Kurzdüse - Typ: BLPG ... MS

19.1 Technische Daten

- Robuste Blashähne für Dauereinsatz unter harten Einsatzbedingungen
- Zur Reinigung von Arbeitsflächen und Teilen in Industrie, Handwerk, Werkstätten, Gießereien etc.
- max. Betriebsdruck: PN 12 bar
- Temperatur: -20 °C bis +100 °C
- Material: MS 58
- Material Düse: Stahl verzinkt
- Medium: Druckluft
- Gewinde: ISO 228
- Gewinde Düse: G 3/8" i

19.2 Abmessungen



Typ	Anschlüsse	Düsenbohrung	b	h	St. gew. g
BLPG 9 MS	9 mm	2 mm	22	115	210
BLPG 13 MS	13 mm	2 mm	22	115	219

19.3 Artikelnummern

Messing-Ausblaspistolen mit Kurzdüse

PN 12

Werkstoffe: Körper: Messing oder Aluminium, Drücker und Düse: Stahl verzinkt

Temperaturbereich: -20°C bis max. +100°C

Ausführung: Robuster Ausblashahn für harte Einsatzbedingungen. Düsenanschluss: G 3/8" (iG)

Typ	Typ	Anschluss
Messing	Aluminium	Anschluss
mit Innengewinde		
---	BLPG 14 A NEU	G 1/4" Innengewinde
mit Schlauchanschluss		
BLPG 6 MS NEU	---	6 mm Schlauchanschluss
BLPG 9 MS	---	9 mm Schlauchanschluss
BLPG 13 MS	---	13 mm Schlauchanschluss
mit Kupplungsstecker		
---	BLPG KS A NW7,2 NEU	NW 7,2 Kupplungsstecker*

* Standardkupplung



Ausblasstifte mit Clip

PN 12

Stufenlose Luftstromverstellung von geschlossen bis max. Durchfluss durch bequeme Einhandbedienung, Anschluss mit Stecknippel für Kupplungen NW 7,2

Werkstoffe: Gehäuse: Aluminium eloxiert, Dichtungen: NBR

Temperaturbereich: -10°C bis max. +60°C

Durchfluss: max. 300 l/min bei 6 bar

Düsen-Ø: regulierbar (0 - 3 mm)

Typ	Länge	Gewicht	Anschluss
BLP AUSBLASSTIFT	116 mm	25 g	NW 7,2 Kupplungsstecker*

* Standardkupplung



TIPP

Passt in jede Tasche



Dokumentation Ausblaspistolen/Düsen und Zubehör

Dosierbare Kunststoff-Ausblaspistolen mit Kurzdüse

- ✓ **Vorteile:**
- warmes Griffgefühl durch Kunststoffkörper
 - geringes Gewicht
 - Ausblasluftmenge mittels Betätigungshebel dosierbar
 - Verwendung auch für feine Ausblästigkeiten, z.B. Feinmechanik oder Kunststoffindustrie

Typ	Anschluss
mit Innengewinde	
BLP 14 K	G 1/4" Innengewinde
mit Schlauchanschluss	
BLP 6 K	6 mm Schlauchanschluss
BLP 9 K	9 mm Schlauchanschluss
BLP 13 K NEU	13 mm Schlauchanschluss
mit Kupplungsstecker	
BLP KS 5 K	NW 5 Kupplungsstecker
BLP KS K	NW 7,2 Kupplungsstecker*

* Standardkupplung



Technische Daten

Ausblaspistole Typ BLP 14 K

Beschreibung

Die Ausblaspistole hat einen Grundkörper aus Kunststoff, ist daher sehr leicht und liegt angenehm in der Hand. Die Düse erzeugt einen gebündelten Luftstrahl und hat einen relativ niedrigen Lärmpegel. Die aus Messing gefertigte Kurzdüse ist in den Grundkörper eingepresst und daher nicht auswechselbar.

Betriebsdruck (statisch): 0 bis 12 bar

Temperaturbereich: -20°C bis +50°C

Düse: Kurzdüse, Bohrung 1 mm, Länge 17 mm

Werkstoffe:

Hauptkörper	PA6GF30
Handhebel	PA6GF30
Ventil	POM
Dichtungen	NBR
Federn	1.4310
Gewindebuchse	Messing
Düse	Messing

Prüfergebnisse (bei 20°C, von der Ausführung abhängig):

Durchfluss

P = 3 bar:	31 l/min
P = 6 bar:	55 l/min.

Betätigungskraft

P = 3 bar:	13 N
P = 6 bar:	20 N

Lärmpegel
(in 1 m Entfernung)

P = 3 bar:	72 dB (A)
P = 6 bar:	79 dB (A)

Gewicht: ca. 85 g

Sicherheit gegen Bersten: mindestens 4-fach Berstdruck: mindestens 48 bar

Dokumentation Ausblaspistolen/Düsen und Zubehör

Dosierbare Kunststoff-Ausblaspistolen mit Verlängerungsrohr

- Vorteile:**
- warmes Griffgefühl durch Kunststoffkörper
 - geringes Gewicht
 - Ausblasluftmenge mittels Betätigungshebel dosierbar
 - Verwendung auch für feine Ausblastigkeiten, z.B. Feinmechanik oder Kunststoffindustrie

Typ	Anschluss
mit Innengewinde	
BLPVL 14 K	G 1/4" Innengewinde
mit Schlauchanschluss	
BLPVL 6 K	6 mm Schlauchanschluss
BLPVL 9 K	9 mm Schlauchanschluss
BLPVL 13 K neu	13 mm Schlauchanschluss
mit Kupplungsstecker	
BLPVL KS 5 K	NW 5 Kupplungsstecker
BLPVL KS K	NW 7,2 Kupplungsstecker*

* Standardkupplung



Technische Daten

Ausblaspistole Typ BLPVL 14 K

Beschreibung

Die Ausblaspistole hat einen Grundkörper aus Kunststoff, ist daher sehr leicht und liegt angenehm in der Hand. Durch das Verlängerungsrohr ist sie universell einsetzbar und besonders zum Ausblasen von tiefen Löchern und unübersichtlichen Stellen geeignet. Das aus Aluminium gefertigte Verlängerungsrohr ist in den Grundkörper eingepresst und daher nicht auswechselbar.

Betriebsdruck (statisch): 0 bis 12 bar

Temperaturbereich: -20°C bis +50°C

Düse: Verlängerungsrohr, Ø 3,5x6 mm, Länge: 100 mm

Werkstoffe:

Hauptkörper	GF33PA6
Handhebel	GF33PA6
Ventil	POM
Dichtungen	Perbunan
Federn	1.4310
Gewindebuchse	CuZn39Pb3
Düse	ALMgSi0.5F25

Prüfergebnisse (bei 20°C, von der Ausführung abhängig):

Durchfluss

P = 3 bar:	270 l/min
P = 6 bar:	460 l/min.

Betätigungskraft

P = 3 bar:	13 N
P = 6 bar:	20 N

Lärmpegel
(in 1 m Entfernung)

P = 3 bar:	98 dB (A)
P = 6 bar:	104 dB (A)

Gewicht: ca. 75 g

Sicherheit gegen Bersten: mindestens 4-fach Berstdruck: mindestens 48 bar

Dokumentation Ausblaspistolen/Düsen und Zubehör

Dosierbare Kunststoff-Ausblaspistolen mit Lärmschutzdüse

- ✓ **Vorteile:**
- warmes Griffgefühl durch Kunststoffkörper
 - geringes Gewicht
 - Ausblasluftmenge mittels Betätigungshebel dosierbar
 - Verwendung auch für feine Ausblastigkeiten, z.B. Feinmechanik oder Kunststoffindustrie
 - Keine Lärmbelästigung durch leises Ausblasgeräusch

Typ	Anschluss
mit Innengewinde	
BLPSD 14 K	G 1/4" Innengewinde
mit Schlauchanschluss	
BLPSD 6 K	6 mm Schlauchanschluss
BLPSD 9 K	9 mm Schlauchanschluss
BLPSD 13 K ★	13 mm Schlauchanschluss
mit Kupplungsstecker	
BLPSD KS 5 K	NW 5 Kupplungsstecker
BLPSD KS K	NW 7,2 Kupplungsstecker*

* Standardkupplung



Technische Daten

Ausblaspistole Typ BLPSD 14K

Beschreibung

Die Ausblaspistole hat einen Grundkörper aus Kunststoff, ist daher sehr leicht und liegt angenehm in der Hand. Durch die spezielle Sinterdüse erreicht sie einen sehr geringen Lärmpegel und dennoch eine äußerst gute Blaswirkung. Aufgrund ihrer Eigenschaften lässt sie sich überall dort hervorragend einsetzen, wo auf geringe Lärmentwicklung besonderen Wert gelegt wird.

Betriebsdruck (statisch): 0 bis 12 bar

Temperaturbereich: -20°C bis +50°C

Düse: Sinterdüse

Werkstoffe:

Hauptkörper	PA6GF33
Handhebel	PA6GF33
Ventil	POM
Dichtungen	Perbunan
Federn	1.4310
Gewindebuchse	CuZn39Pb3
Düse	ALMgSi0.5F25

Prüfergebnisse (bei 20°C, von der Ausführung abhängig):

Durchfluss

P = 3 bar:	145 l/min
P = 6 bar:	265 l/min.

Betätigungskraft

P = 3 bar:	13 N
P = 6 bar:	20 N

Lärmpegel:
(in 1 m Entfernung)

P = 3 bar:	55 dB (A)
P = 6 bar:	65 dB (A)


Gewicht: 85 g

Sicherheit gegen Bersten: mindestens 4-fach Berstdruck: mindestens 48 bar

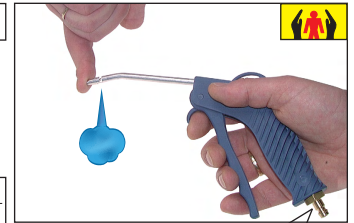
Dokumentation Ausblaspistolen/Düsen und Zubehör

Dosierbare Kunststoff-Ausblaspistolen mit Sicherheitsdüse

- ✓ **Vorteile:**
- warmes Griffgefühl durch Kunststoffkörper
 - geringes Gewicht
 - Ausblasluftmenge mittels Betätigungshebel dosierbar
 - Verwendung auch für feine Ausblästigkeiten, z.B. Feinmechanik oder Kunststoffindustrie
 - Sobald der Abstand zwischen Düse und Fläche zu gering wird, entweicht die Luft seitlich

Typ	Anschluss
mit Innengewinde	
BLPVLS 14 K	G 1/4" Innengewinde
mit Schlauchanschluss	
BLPVLS 6 K	6 mm Schlauchanschluss
BLPVLS 9 K	9 mm Schlauchanschluss
BLPVLS 13 K 	13 mm Schlauchanschluss
mit Kupplungsstecker	
BLPVLS KS 5 K	NW 5 Kupplungsstecker
BLPVLS KS K	NW 7,2 Kupplungsstecker*

* Standardkupplung



Technische Daten

Ausblaspistole Typ BLPVLS 14K

Beschreibung

Die Ausblaspistole hat einen Grundkörper aus Kunststoff, ist daher sehr leicht und liegt angenehm in der Hand. Durch das Verlängerungsrohr mit Schlitz ist die universell einsetzbar und besonders zum Ausblasen von tiefen Löchern und an unübersichtlichen Stellen geeignet. Das aus Aluminium gefertigte Verlängerungsrohr ist in den Grundkörper eingepresst und daher nicht auswechselbar.

Betriebsdruck (statisch): 0 bis 12 bar

Temperaturbereich: -20°C bis +50°C

Düse: Verlängerungsrohr, Ø 3,5 x 6 mm, Länge: 100 mm

Werkstoffe:

Hauptkörper	GF33PA6
Handhebel	GF33PA6
Ventil	POM
Dichtungen	Perbunan
Federn	1.4310
Gewindebuchse	CuZn39Pb3
Düse	ALMgSi0.5F25

Prüfergebnisse (bei 20°C, von der Ausführung abhängig):

Durchfluss

P = 3 bar:	270 l/min
P = 6 bar:	460 l/min.

Bestätigungskraft

P = 3 bar:	13 N
P = 6 bar:	20 N

Lärmpegel:

P = 3 bar:	98 dB (A)
(in 1 m Entfernung) P = 6 bar:	104 dB (A)

Gewicht: 75 g

Sicherheit gegen Bersten: mindestens 4-fach Berstdruck: mindestens 48 bar

Dokumentation Ausblaspistolen/Düsen und Zubehör

27. Fein dosierbare Kunststoff-Ausblaspistolen mit Verlängerungsrohr - Typ: BLPVLC ... K, BLPVLC ... SP

27.1 Beschreibung

- geräuschreduzierte Blaspistole
- Hohe Blaskraft: Es wird eine weit höhere Blaskraft erzeugt als bei vergleichbaren Produkten
- Leichtes Design: Dadurch ist die Blaspistole einfach zu verwenden und zu regeln.
- Ergonomisches und vielseitiges Styling: Dadurch wird die Handhabung komfortabel. Sowohl für Links-, als auch Rechtshänder gibt es eine „perfekte Passform“.
- Flexible Aufhängeoptionen: Dadurch wird eine bequeme Lagerung und ein schneller Einsatz gewährleistet.
- Benutzerfreundlichkeit: Diese resultiert aus der Verwendung eines Acetalplastikgriffes, der sehr bequem ist und einen Schutz gegen einen eventuellen kalten Luftstrom bildet.
- Die Blaspistole entspricht den OSHA-Sicherheitsstandards.

27.2 Technische Daten



- Rohrlänge: 90 mm (Rohr fest montiert)
- Gewicht: 112g
- Material: POM (Gehäuse), Messing (Ventil, Rohr)
- Temperatur: -20 °C bis +60 °C
- Anschluss: G 1/4"
- Luftstrom: 190 l/min*
- max. Arbeitsdruck: 16 bar

*Die Luftflusskapazität wird bei 6 bar Einlassdruck und der Druckabfall bei 0,5 bar ermittelt.

27.3 Artikelnummern

EJN Fein dosierbare Kunststoff-Ausblaspistolen mit Verlängerungsrohr

- Vorteile:**
- Warmes Griffgefühl durch Kunststoffkörper.
 - Geringes Gewicht.
 - Die Ausblaspistole ist besonders fein dosierbar.
 - Durch die Ausbildung der Düse erzeugt die Pistole einen besonders geräuscharmen, weichen Luftstrahl.
 - Breites Anwendungsspektrum durch austauschbare Rohre und Düsenaufsätze.

Typ mit Standarddüse	Typ mit Lärmschutzdüse	Typ ohne Rohr NEU	Anschluss
mit Innengewinde			
BLPVLC 14 KB	BLPVLC 14 K	BLPC 14 K OD	G 1/4" Innengewinde
mit Schlauchanschluss			
BLPVLC 6 KB	BLPVLC 6 K	BLPC 6 K OD	6 mm Schlauchanschluss
BLPVLC 9 KB	BLPVLC 9 K	BLPC 9 K OD	9 mm Schlauchanschluss
BLPVLC 13 KB	BLPVLC 13 K	BLPC 13 K OD	13 mm Schlauchanschluss
mit Kupplungsstecker			
BLPVLC KS KB	BLPVLC KS K	BLPC KS K OD	NW 7,2 Kupplungsstecker*
Zubehör für alle Blaspistolen			
BLPC MF MAG NEU	Magnethalter für BLPVLC und MultiFLOW-Ausblaspistolen		
Zubehör für Blaspistolen ohne Rohr NEU			
---	BLPC LD	Lärmschutz-Kurzdüse	
BLPC VLR 90 DR	---	Verlängerungsrohr 90 mm, gebogen, mit Druckregler, der den Ausgangsdruck auf einen sicheren Wert reduziert, falls der Abstand zwischen Düse und Fläche zu gering wird oder das Rohr blockiert wird.	
BLPC VLR 90 B	BLPC VLR 90	Verlängerungsrohr 90 mm, gebogen	
BLPC VLR 300 B	BLPC VLR 300	Verlängerungsrohr 300 mm, gerade	
BLPC VLR 500 B	BLPC VLR 500	Verlängerungsrohr 500 mm, gerade	
BLPC VLR 400 FLEX	---	Verlängerungsrohr 400 mm, flexibel biegsam	

* Standardkupplung

EJN Fein dosierbare Kunststoff-Ausblaspistolen mit PU-Spiralschlauch

- Vorteile:**
- Die Ausblaspistole ist besonders fein dosierbar. Durch die Ausbildung der Düse erzeugt die Pistole einen besonders geräuscharmen, weichen Luftstrahl.

Typ	Nutzbare Arbeitslänge	Anschluss Kupplung
BLPVLC SP	2 mtr.	NW 7,2*

* Standardkupplung



Dokumentation Ausblaspistolen/Düsen und Zubehör

Kurzdüsen mit Bypass für **CEJN** Kunststoff-Ausblaspistolen mit Verlängerungsrohr

Düse zum Aufstecken auf CEJN-Ausblaspistolen mit Verlängerungsrohr. Der Bypass verringert den Druck auf weniger als 2 bar, sobald der Abstand zwischen Düse und Fläche zu gering wird. Die Luft entweicht dann seitlich.

Typ	Anschluss
KD-BLPC	zum Aufstecken



Lärmschutzdüsen für **CEJN** Kunststoff-Ausblaspistolen mit Verlängerungsrohr

Düse zum Aufstecken auf CEJN-Ausblaspistolen mit Verlängerungsrohr. Durch Umleiten der Luft in der Düse wird der Geräuschpegel deutlich gesenkt.

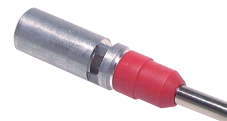
Typ	Anschluss
LD-BLPC	zum Aufstecken



Venturidüsen für **CEJN** Kunststoff-Ausblaspistolen mit Verlängerungsrohr

Düse zum Aufstecken auf CEJN-Ausblaspistolen mit Verlängerungsrohr. Energiesparend durch seitlichen Lufteinzug. Das verringert den Druckluftverbrauch um ca. 25%. Der Bypass verringert den Druck auf weniger als 2 bar, sobald der Abstand zwischen Düse und Fläche zu gering wird. Die Luft entweicht dann seitlich.

Typ	Anschluss
VD-BLPC	zum Aufstecken



Sicherheitsdüsen für **CEJN** Kunststoff-Ausblaspistolen mit Verlängerungsrohr

Düsen zum Aufstecken auf CEJN-Ausblaspistolen mit Verlängerungsrohr. Mit Schutzschild aus Luft gegen zurückprallende Späne. Der Bypass verringert den Druck auf weniger als 2 bar, sobald der Abstand zwischen Düse und Fläche zu gering wird. Die Luft entweicht dann seitlich.

Typ	Anschluss
SD-BLPC	zum Aufstecken



Düsen mit Gummispitze für **CEJN** Kunststoff-Ausblaspistolen mit Verlängerungsrohr

Düse zum Aufstecken auf CEJN-Ausblaspistolen mit Verlängerungsrohr. Besonders geeignet für empfindliche Oberflächen. Die Gummispitze verhindert ein Beschädigen der Oberfläche.

Verwendung: Zum sicheren Ausblasen von Durchgangsbohrungen.

Typ	Düsen Ø	Anschluss
GD-BLPC	14 mm	zum Aufstecken

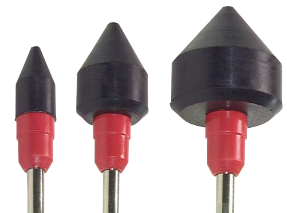


Gummidüsen-Set für **CEJN** Kunststoff-Ausblaspistolen mit Verlängerungsrohr

Düsen zum Aufstecken auf CEJN-Ausblaspistolen mit Verlängerungsrohr. Besonders geeignet für empfindliche Oberflächen. Die Gummispitzen verhindern ein Beschädigen der Oberfläche.

Verwendung: Zum sicheren Ausblasen von Durchgangsbohrungen.

Typ	Düsen Ø	Anschluss
GD-BLP SET	(3 Stck.) 14, 25 und 34 mm	zum Aufstecken



Schutzschilde für **CEJN** Kunststoff-Ausblaspistolen mit Verlängerungsrohr

Schutzschilde zum Aufstecken auf CEJN-Ausblaspistolen mit Verlängerungsrohr gegen zurückprallende Späne.

Typ	Anschluss
SS-BLPC	zum Aufstecken

