

Dokumentation

Automatische Kabelaufroller

- Typ KAC ..., KAR ... -



1. Inhalt

1. Inhalt	1
2. Artikelnummern und Daten	1
3. Sicherheitshinweise	1
4. Installation	2
5. Bedienung	3
6. Funktionsstörungen und Behebung	4
7. Wartung	4
8. Abmessungen CEJN Kabelaufroller	5
9. Abmessungen Kabelaufroller KAR	6

2. Artikelnummern und Daten

Automatische Kabelaufroller

Funktion: Das Kabel kann ausgezogen und bei jeder Umdrehung der Trommel mehrfach arretiert werden. Nach kurzem Anziehen rollt die Trommel das gesamte Kabel wieder auf.

Werkstoffe: Körper und Trommel: Kunststoff, Befestigungsbügel: Stahl schwarz lackiert

Spannung: max 230 Volt

Lieferumfang: automatische Kabelaufroller mit Kabel 3 x 1,5 mm² und Schuko-Stecker und Schuko-Kupplung, Typ KAC mit freiem Kabelende am Zugang

Typ	Kabel- länge	Schutz- art	Anschlussleistung	
			aufgerollt	abgerollt
KAC 10315	10 m	IP 23	1000 W	3500 W
KAC 17315	17 m	IP 23	1000 W	3500 W
KAR 10315*	10 m	IP 24	800 W	2000 W
KAR 15315*	15 m	IP 24	800 W	2000 W

* nicht Fabrikat CEJN



3. Sicherheitshinweise CEJN Kabelaufroller

3.1 Einführung/Beschreibung

Die CEJN Kabelaufroller wurden Funktions- und Qualitätstests gemäß der europäischen Norm DIN EN 61242 für elektrisches Installationsmaterial unterzogen. Sie wurden mit einem thermischen Überlastungsschutz ausgestattet. Stromführende Teile sind mit einem Gehäuse geschützt. Eine spezielle Sicherheitsvorrichtung verhindert das Herausschleudern der Feder aus dem Aufroller. Diese Sicherheitsvorrichtung darf weder entfernt noch baulich verändert werden. Schutzvorrichtungen dürfen unter keinen Umständen demontiert oder auf andere Weise verändert werden.

Installations- und Reparaturarbeiten dürfen ausschließlich von dazu befugtem Personal (z. B. Elektriker) durchgeführt werden. Bei einem Steckerwechsel dürfen ausschließlich Stecker für 230 V/16 A verwendet werden, die den europäischen Normen entsprechen.

Lesen Sie sich vor Installation und Gebrauch die Bedienungsanleitung durch.

Die Anweisungen in der Bedienungsanleitung für Gebrauch, Wartung und Service sind strikt zu befolgen.

Zum Demontieren des Gehäuses die Federspannung lösen.

Kabelaufroller und Kabel sind vor jedem Gebrauch zu überprüfen.



Erkannte Mängel sind sofort zu beheben. Beschädigte Kabel sind auszutauschen!

3.2 Vorschriftsmäßiger Gebrauch

Die CEJN Kabelaufroller sind ausschließlich für die Verwendung in trockenen Räumen vorgesehen. Sie dürfen weder im Außenbereich noch in Nassräumen eingesetzt werden. Eigenmächtige Veränderungen an den CEJN Kabelaufrollern sind aus Sicherheitsgründen untersagt. Die CEJN Kabelaufroller dürfen ausschließlich an Stromnetze mit einer Höchstspannung von ~230 V angeschlossen werden. Die maximal zulässige Leistung beträgt:

bei aufgerolltem Kabel: 1000 Watt
bei abgerolltem Kabel: 3500 Watt

Maschinen bzw. Werkzeuge, die an den CEJN Kabelaufrollern angeschlossen werden, dürfen die maximal zulässige Leistung der Kabelaufroller nicht überschreiten. Achten Sie darauf, dass angeschlossenes Werkzeug das Kabel nicht beschädigt. Verwenden Sie ausschließlich intaktes, getestetes und nachweislich geeignetes Werkzeug.

3.3 Gefahren bei Verwendung und Service



Gefahr: Das Berühren stromführender Teile kann lebensgefährlich sein!

Die CEJN Kabelaufroller niemals öffnen, wenn sie an das Stromnetz angeschlossen sind.

Vor der Aufnahme von Service- bzw. Wartungsarbeiten immer erst die Stromzufuhr trennen.

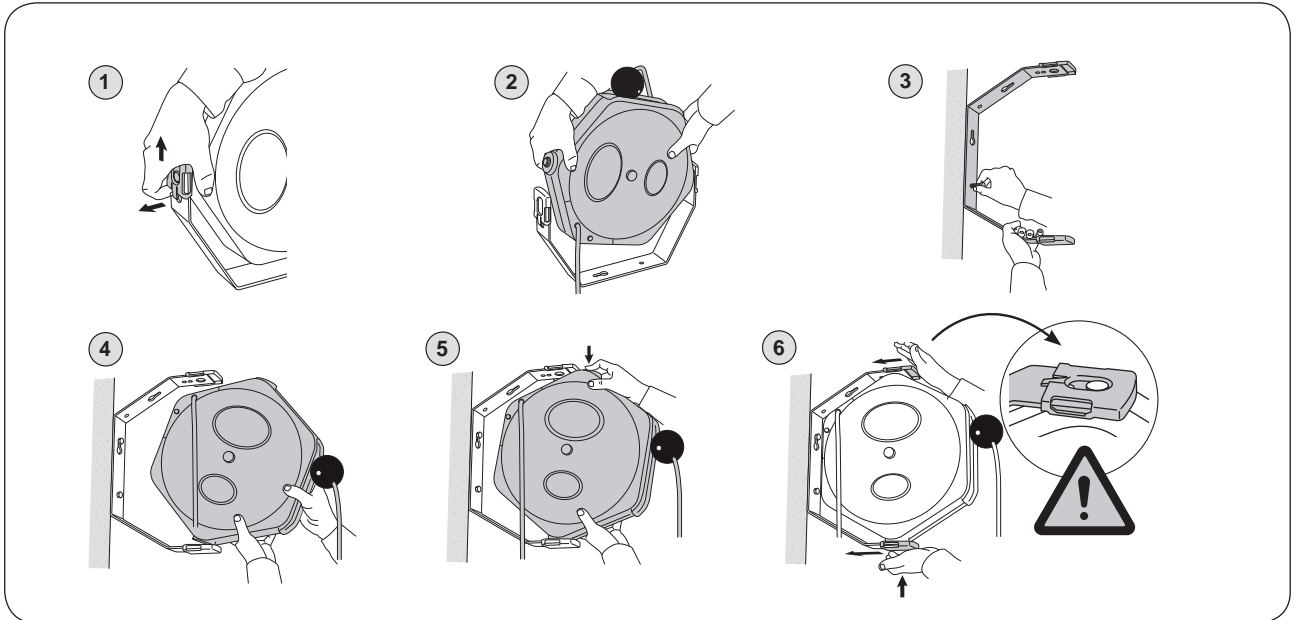
Schützen Sie das Kabel vor scharfkantigen und heißen Gegenständen und halten Sie es von offenen Flammen fern, da diese die Isolierung beschädigen können.

4. Installation CEJN Kabelaufroller

4.1 Einführung

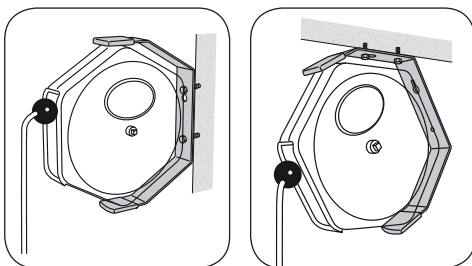
Die CEJN Kabelaufroller dürfen ausschließlich von fachkundigem Personal an das Stromnetz angeschlossen werden. Sie dürfen ausschließlich in trockenen Räumlichkeiten verwendet werden. Die Netzspannung darf nicht mehr als ~230 V betragen und darf nur mit bis zu 16 A abgesichert sein. Beachten Sie die vor Ort geltenden speziellen Installationsvorschriften.

4.2 Montage



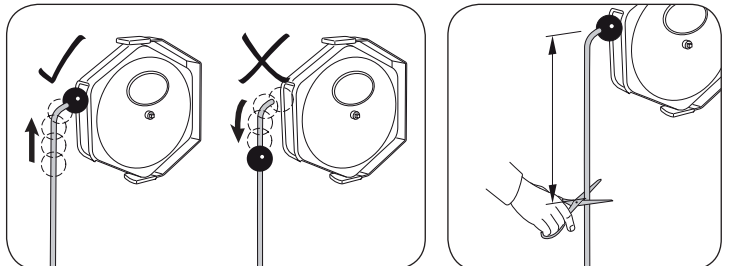
4.3 Wand-, Pfeiler- oder Deckenmontage

Die Wandhalterung des Kabelaufrollers muss mit 2 Schrauben (Ø 8 x 40 mm oder länger) an einer stabilen Wand o. ä. befestigt werden.



4.4 Kabellänge, nicht aufrollbar

Die nicht aufrollbare Kabellänge beträgt 1 m (KAC 10315) bzw. 2 m (KAC 17315). Bei gewünschter Kürzung darf unter keinen Umständen der Stoppball verschoben werden, da dies zu Problemen beim Aufrollen führen kann.

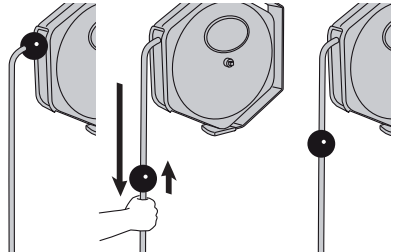



4.5 Anschließen an das Stromnetz

1. Montieren Sie die CEJN Kabelaufroller am vorgesehenen Platz.
2. Versehen Sie das Anschlusskabel bei Bedarf mit einem für die Anlage geeigneten Stecker (230 V/16 A).

5. Bedienung CEJN Kabelaufroller

5.1 Abrollen/Ausziehen des Kabels

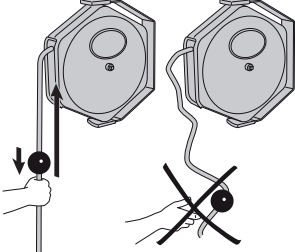





Warnung!
Wenn bei vollständig abgerolltem Kabel weiter daran gezogen wird, kann es sich aus seiner Befestigung lösen.

Die gewünschte Kabellänge herausziehen und anschließend langsam so weit zurückziehen lassen, dass das Kabel in der richtigen Länge arretiert.

5.2 Aufrollen/Einziehen des Kabels

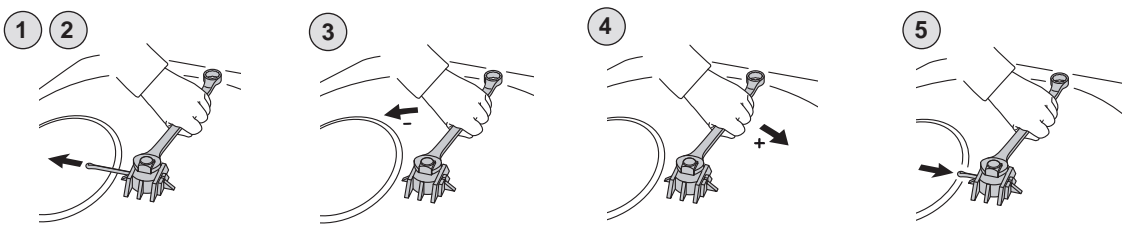




Warnung!
Das Kabel beim Aufrollen niemals loslassen. Das Kabelende immer langsam in Richtung Kabelaufroller führen.

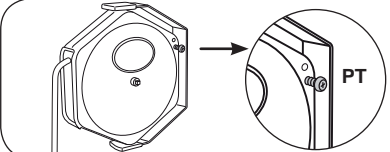
Das Kabel beim Aufrollen niemals loslassen. Das Kabelende immer langsam in Richtung Kabelaufroller führen.

5.2 Einstellen der Federkraft



1. Die Welle vorsichtig mit einem 10-mm-Schlüssel im Uhrzeigersinn drehen, bis der Sicherungsstift entlastet ist. **ACHTUNG!** Die gesamte Federkraft lastet nun auf dem Schlüssel.
2. Schlüssel und Gehäuse gut festhalten und Sicherungsstift entfernen.
3. Den Schlüssel 1/2 bis 1 Umdrehung (je nach Bedarf) im Uhrzeigersinn drehen, um die Feder nachzuspannen. Zum Reduzieren der Spannung gegen den Uhrzeigersinn drehen. Bei der Auslieferung beträgt die Federspannung bei aufgerolltem Kabel 1 Umdrehung (an der Stelle, an der der Stoppball das Gehäuse berührt).
4. Die Bohrung auf der Welle (für den Sicherungsstift) an die Bohrung am Gehäuse anpassen.
5. Sicherungsstift einsetzen. Sicherungsstift durch Biegen der beiden Enden sichern.

5.3 Freilauf (nur Typ 17315)



1. Kabel herausziehen, bis das Geräusch des Sperrmechanismus nicht mehr zu hören ist.
2. Kabel ca. 10-20 cm einziehen lassen und mitgelieferte Sicherheitsschraube eindrehen.
3. Kabel herausziehen. Der Sperrmechanismus ist nun entsperrt.

6. Funktionsstörungen und deren Behebung CEJN Kabelaufroller

6.1 Das angeschlossene Werkzeug startet nicht

Stellen Sie sicher, dass der CEJN Kabelaufroller an das Stromnetz angeschlossen ist. Überprüfen Sie die Sicherungen. Hat eine Sicherung ausgelöst, sollten Sie sicherstellen, dass das Kabel und das angeschlossene Werkzeug intakt sind. Trennen Sie den Stromverbraucher bzw. das Werkzeug vom Kabelaufroller, bevor Sie die alte Sicherung ersetzen bzw. wieder montieren. Hat die Sicherung nicht ausgelöst, liegt der Fehler wahrscheinlich am wärmeempfindlichen Überlastungsschutz, der die Stromzufuhr zum CEJN Kabelaufroller unterbrochen hat. Stellen Sie sicher, dass das angeschlossene Werkzeug den CEJN Kabelaufroller nicht überlastet. Trennen Sie den Stromverbraucher bzw. das Werkzeug vom CEJN Kabelaufroller, bevor Sie die Stromzufuhr wieder einschalten. Warten Sie ca. fünf Minuten, bis sich der CEJN Kabelaufroller ein wenig abgekühlt hat, und drücken Sie anschließend auf die Reset-Taste.

6.2 Das angeschlossene Werkzeug schaltet sich plötzlich ab und lässt sich nicht wieder starten

Überprüfen Sie die Sicherungen. Hat eine Sicherung ausgelöst, sollten Sie sicherstellen, dass an Werkzeug oder Kabelaufroller kein Defekt entstanden ist (z. B. durch Kurzschluss). Trennen Sie den Stromverbraucher bzw. das Werkzeug vom CEJN Kabelaufroller, bevor Sie die alte Sicherung ersetzen bzw. wieder montieren. Hat die Sicherung nicht ausgelöst, liegt der Fehler wahrscheinlich am wärmeempfindlichen Überlastungsschutz, der die Stromzufuhr zum CEJN Kabelaufroller unterbrochen hat. Stellen Sie sicher, dass das angeschlossene Werkzeug den CEJN Kabelaufroller nicht überlastet. Trennen Sie den Stromverbraucher bzw. das Werkzeug vom CEJN Kabelaufroller, bevor Sie die Stromzufuhr wieder einschalten. Warten Sie ca. fünf Minuten, bis sich der CEJN Kabelaufroller ein wenig abgekühlt hat, und drücken Sie anschließend auf die Reset-Taste.

6.3 Das Kabel lässt sich nicht vollständig abrollen

Stellen Sie sicher, dass die Sperrvorrichtung gelöst ist. Stellen Sie sicher, dass der Stoppball nicht verschoben wurde. Passen Sie bei Bedarf die Federkraft an. Befolgen Sie die Anweisung (Kapitel 5.2).

6.4 Der Fehler lässt sich nicht anhand der obigen Angaben beheben

Lassen Sie den CEJN Kabelaufroller und die Installation von fachkundigem Personal oder von Ihrem Händler überprüfen.

7. Wartung CEJN Kabelaufroller

Überprüfen Sie Kabel, Gehäuse und Schutzvorrichtung regelmäßig auf Fehler und Beschädigungen. Erkannte Mängel sind sofort zu beheben. Kabel und Rolle mit Federkassette dürfen ausschließlich von fachkundigem Personal ausgewechselt werden. Es dürfen nur Originalersatzteile verwendet werden!

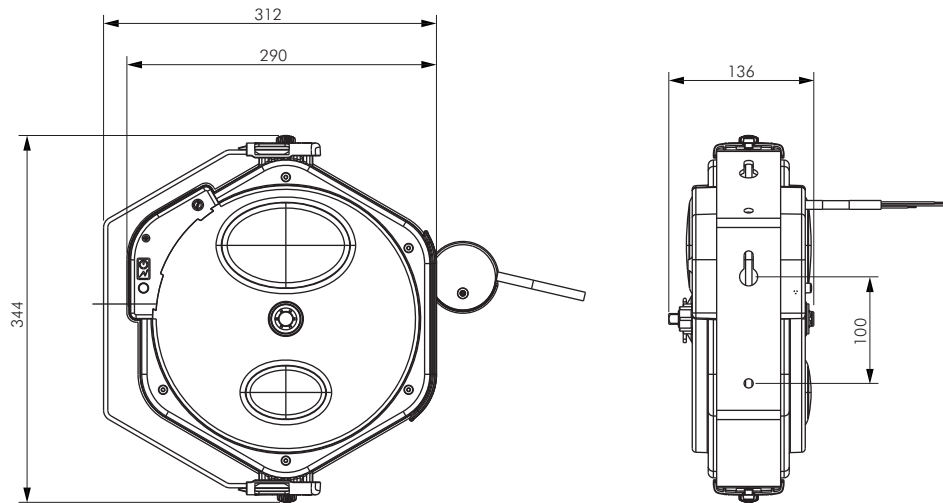


Gefahr: Das Berühren stromführender Teile kann lebensgefährlich sein!

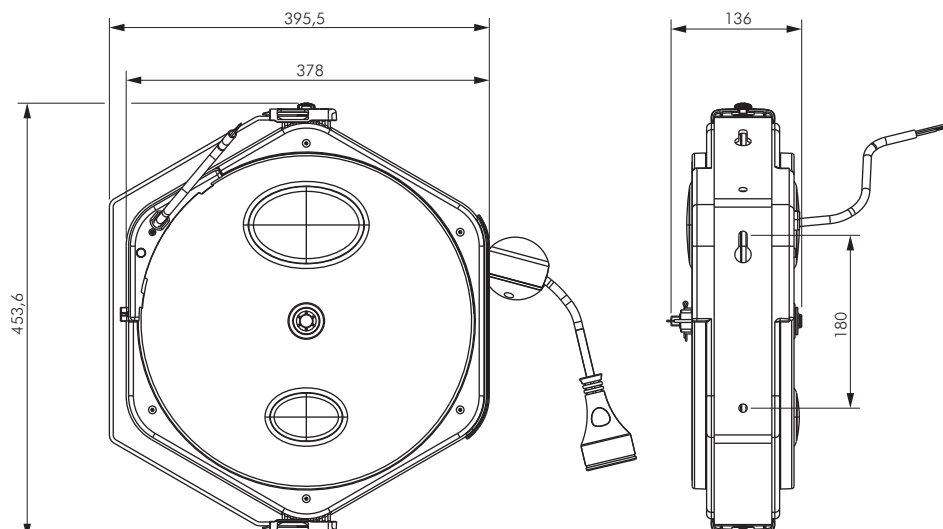
Den Kabelaufroller niemals öffnen, wenn er an das Stromnetz angeschlossen ist.
Vor der Aufnahme von Service- bzw. Wartungsarbeiten immer erst die Stromzufuhr trennen.

8. Abmessungen CEJN Kabelaufroller

8.1 Typ KAV 10315

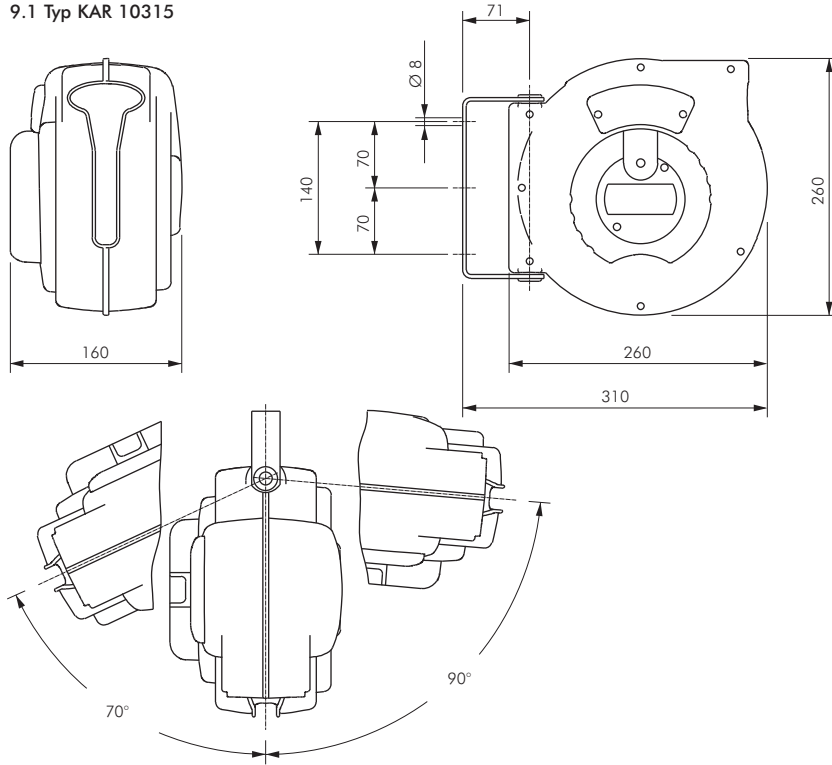


8.2 Typ KAV 17315



9. Abmessungen Kabelaufroller KAR ...

9.1 Typ KAR 10315



9.2 Typ KAR 15315

