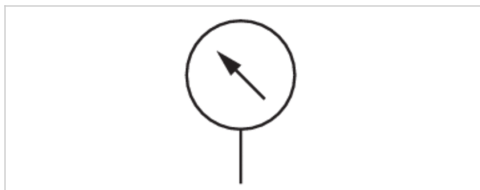


Manometer, Serie PG1-GLY

- Anschluss hinten
- mit Glyzerinfüllung
- Farbe Hintergrund Weiß
- Skalenfarben Schwarz, Schwarz
- Sichtscheibe Polystyrol
- Einheiten bar
- Einheiten psi



Bauart	Rohrfedermanometer
Version	mit Glyzerinfüllung
Normierung	EN 837-1
Güteklasse	1,6
Umgebungstemperatur min./max.	-25 ... 60 °C
Medium	Druckluft
Einheit Hauptskala (aussen)	bar
Farbe Hauptskala (außen)	Schwarz
Einheit Nebenskala (innen)	psi
Farbe Nebenskala (innen)	Schwarz
Farbe Hintergrund	Weiß
Farbe Zeiger	Schwarz
Gewicht	0,26 kg

Technische Daten

Materialnummer	Druckluftanschluss	Nenndurchmesser	Einsatzbereich	Anzeigenbereich	Betriebsdruck	Skalenwert	
R412010126	R 1/8	63 mm	0 ... 3 bar	0 ... 4	0 ... 4 bar	0,2	-
R412010127	R 1/8	63 mm	0 ... 4 bar	0 ... 6	0 ... 6 bar	0,2	-
R412010128	R 1/8	63 mm	0 ... 8 bar	0 ... 10	0 ... 10 bar	0,5	-
R412010129	R 1/8	63 mm	0 ... 12 bar	0 ... 16	0 ... 16 bar	0,5	-
R412010130	R 1/8	63 mm	0 ... 12 bar	0 ... 16	0 ... 16 bar	0,5	1)
R412010131	G 1/4	63 mm	0 ... 3 bar	0 ... 4	0 ... 4 bar	0,2	-
R412010132	G 1/4	63 mm	0 ... 4 bar	0 ... 6	0 ... 6 bar	0,2	-
R412010133	G 1/4	63 mm	0 ... 8 bar	0 ... 10	0 ... 10 bar	0,5	-
R412010134	G 1/4	63 mm	0 ... 12 bar	0 ... 16	0 ... 16 bar	0,5	-

Haltering 3530132602 für Schalttafeleinbau separat bestellen.

1) rote Markierung bei 5 bar

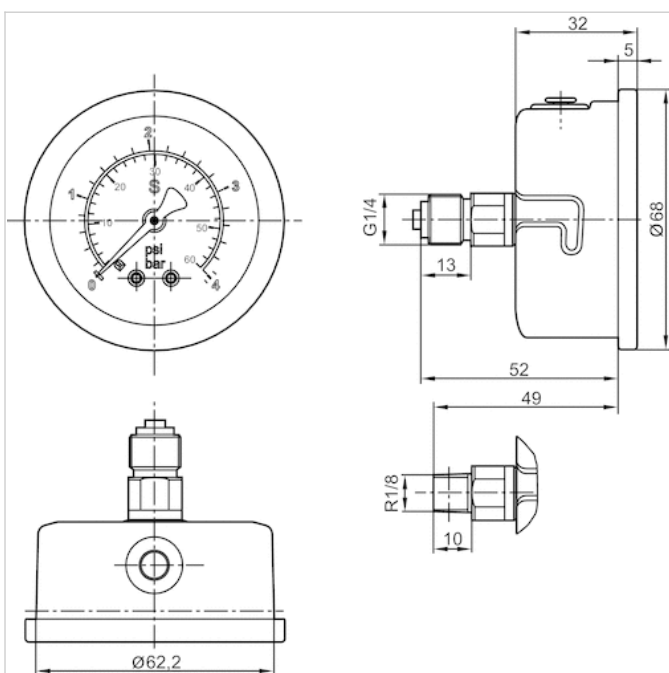
Technische Informationen

Werkstoff

Gehäuse	Nichtrostender Stahl
Gewinde	Messing
Sichtscheibe	Polystyrol

Abmessungen

Abmessungen in mm



Haltering 3530132602 für Schaltafeleinbau separat bestellen.