

Dokumentation

Nebelöler - Multifix Baureihe 0 bis 5 - Typ OL ... , MOL ... -



1. Inhalt

1. Inhaltsverzeichnis	1
2. Micro-Nebelöler Baureihe 0	2
2.1. Technische Daten	2
2.2. Ersatzteile	2
2.3. Abmessungen	2
2.4. Handhabungshinweise	2
3. Micro-Nebelöler Baureihe 1 - G 1/4"	3
3.1. Technische Daten	3
3.2. Ersatzteile	3
3.3. Abmessungen	3
3.4. Handhabungshinweise	3
4. Micro-Nebelöler Baureihe 1 - G 1/2"	4
4.1. Technische Daten	4
4.2. Ersatzteile	4
4.3. Abmessungen	4
4.4. Handhabungshinweise	4
5. Nebelöler Baureihe 1	5
5.1. Technische Daten	5
5.2. Ersatzteile	5
5.3. Abmessungen	5
5.4. Handhabungshinweise	5
6. Nebelöler Baureihe 3	6
6.1. Technische Daten	6
6.2. Ersatzteile	6
6.3. Abmessungen	6
6.4. Handhabungshinweise	6
7. Nebelöler Baureihe 5	7
7.1. Technische Daten	7
7.2. Ersatzteile	7
7.3. Abmessungen	7
7.4. Handhabungshinweise	7
8. Ausstattungsvarianten für alle Nebelöler	8
9. Ersatzbehälter und Tropfaufsatz als Ersatzteil für Öler - Multifix	8
10. Befestigungsmaterial und Koppelpaket für Multifix	9

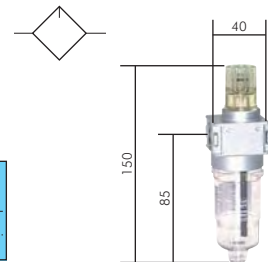
2. Micro-Nebelöler Baureihe 0

2.1. Technische Daten

Anschlussgewinde: OL 018 : G 1/8"; OL 014 : G 1/4";
Bauart: Micronebelöler
Einbaulage: vertikal
Medium: Druckluft, neutrale Gase
Eingangsdruck: Pe max. 16 bar, Pe max 20 bar mit Metallbehälter
Mediums- und Umgebungstemperatur: max. 60°C (andere Temperaturbereiche auf Anfrage)
Behältervolumen: 35 cm³
Öldosierung bei qv=1000 l/min: 10-20 Tropfen/min (Richtwert)
Ölsorte: CL 32 nach DIN 51517 - ISO VG 32
Befestigungsart: Leitungseinbau
Gewicht: 0,230 kg
Ansprechgrenze (6 bar): 26 l/min
Optional: Ausführung mit Metallbehälter -MB

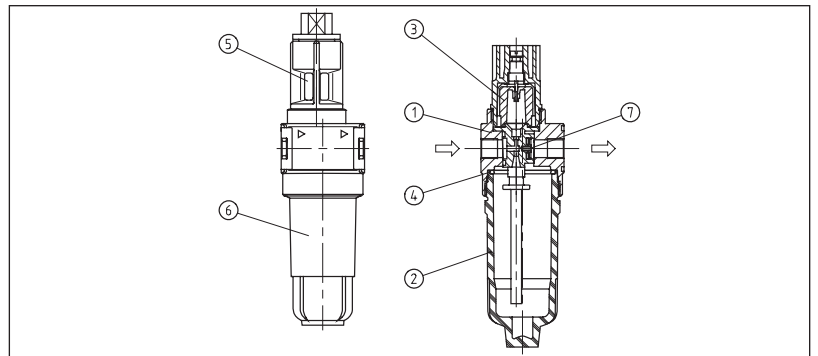
Vorteile: • besonders feiner Ölnebel

Typ	Gewinde	Befestigungswinkel	Koppelpaket
OL 018	G 1/8"	W 0	KP 0
OL 014	G 1/4"	W 0	KP 0

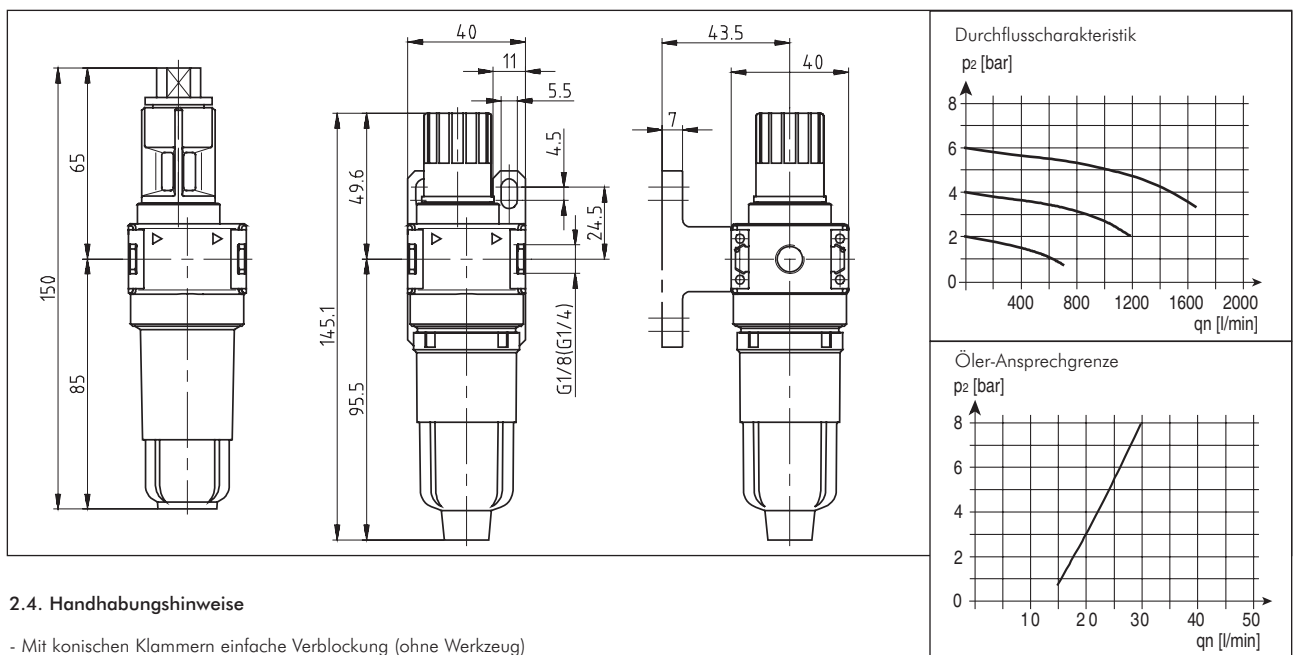


2.2. Ersatzteile

Nr.	Benennung	Werkstoff
1	Kopfstück	Zink - Z 410
2	Ölbehälter	Polycarbonat
3	Tropfaufsatz	PA
4	O-Ring 30x2	NBR
5	Tropfaufsatz-Metall	Zink-Glas-NBR
6	Ölbehälter-Metall	Zink - Z 410
7	Stauklappe	NBR



2.3. Abmessungen



2.4. Handhabungshinweise

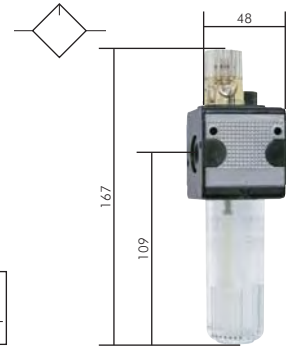
- Mit konischen Klammern einfache Verblockung (ohne Werkzeug)
- Zusammenbau mehrerer Einzelgeräte erfordert Koppelpaket(e) (Pe max. 12 bar)
- Schutzkorb ohne Werkzeug nachrüstbar

3. Micro-Nebelöler Baureihe 1 - G 1/4"

3.1. Technische Daten

Anschlussgewinde: G 1/4"
Bauart: Micronebelöler
Einbaulage: vertikal
Medium: Druckluft, neutrale Gase
Eingangsdruck: Pe max. 16 bar, Pe max 20 bar mit Metallbehälter
Mediums- und Umgebungstemperatur: max. 60°C (andere Temperaturbereiche auf Anfrage)
Behältervolumen: 50 cm³
Öldosierung bei qv=1000 l/min: 10-20 Tropfen/min (Richtwert)
Ölsorte: CL 32 nach DIN 51517 - ISO VG 32
Befestigungsart: Winkel oder 2 Durchgangslöcher
Gewicht: 0,298 kg
Ansprechgrenze (6 bar): 26 l/min
Optional: Ausführung mit Schutzkorb -S, Ausführung mit Metallbehälter* und Sichtrohr -M, Ausführung mit Metallbehälter* -MB

Vorteile: • besonders feiner Ölnebel

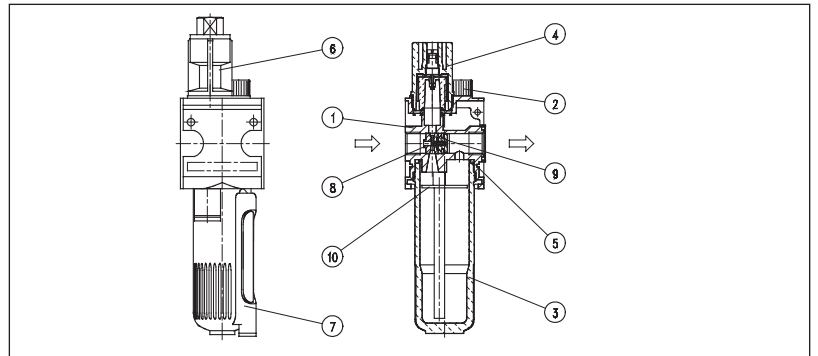


Typ	Ölvorrat	Gewinde	Befestigungs- winkel	Koppel- paket
M OL 14	50 cm ³	G 1/4"	W 1	KP 1

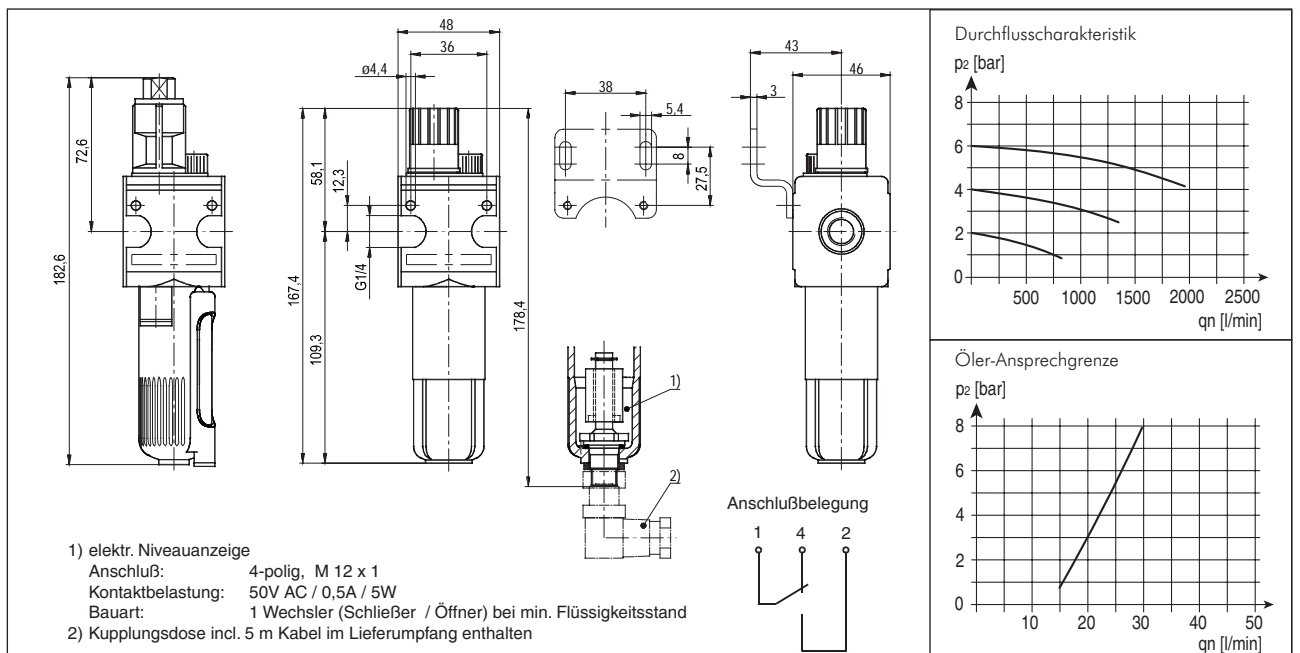
* Tropfaufsatz aus Metall/Glas-Kombination, Eingangsdruck max. 20 bar

3.2. Ersatzteile

Nr.	Benennung	Werkstoff
1	Kopfstück	Zink - Z 410
2	Einfüllschraube	St. - NBR
3	Ölbehälter	Polycarbonat
4	Tropfaufsatz	PA
5	O-Ring 30x2	NBR
6	Tropfaufsatz-Metall	Zink-Glas-NBR
7	Ölbehälter m. Sichtglas	Zink-Glas-NBR
8	Venturi-Einsatz	POM - Ms
9	Stauklappe	NBR
10	Prallplatte	PA 6



3.3. Abmessungen



3.4. Handhabungshinweise

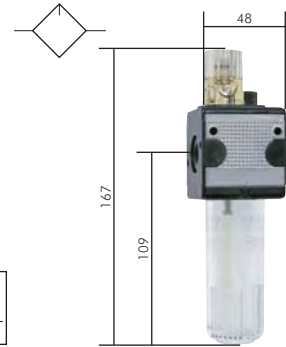
- Mit konischen Klammern und Halbgewinden einfache Verblockung
- Zusammenbau mehrerer Einzelgeräte erfordert Koppelpaket(e)
- Schutzkorb ohne Werkzeug nachrüstbar

4. Micro-Nebelöler Baureihe 1 - G 1/2"

4.1. Technische Daten

Anschlussgewinde: G 1/2"
Bauart: Micronebelöler
Einbaulage: vertikal
Medium: Druckluft, neutrale Gase
Eingangsdruck: Pe max. 16 bar, Pe max 20 bar mit Metallbehälter
Mediums- und Umgebungstemperatur: max. 60°C (andere Temperaturbereiche auf Anfrage)
Behältervolumen: 125 cm³
Öldosierung bei qv=1000 l/min: 10-20 Tropfen/min (Richtwert)
Ölsorte: CL 32 nach DIN 51517 - ISO VG 32
Befestigungsart: Winkel oder 2 Durchgangslöcher
Gewicht: 0,730 kg
Ansprechgrenze (6 bar): 26 l/min
Optional: Ausführung mit Schutzkorb -S, Ausführung mit Metallbehälter* und Sichtrohr -M, Ausführung mit Metallbehälter* -MB

Vorteile: • besonders feiner Ölnebel

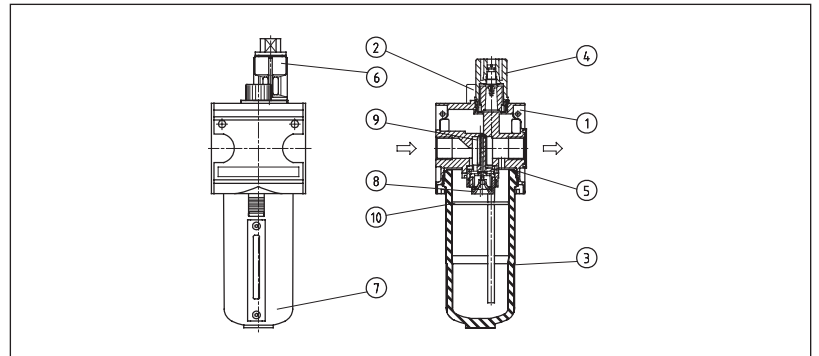


Typ	Ölvorrat	Gewinde	Befestigungswinkel	Koppelpaket
M OL 12	125 cm ³	G 1/2"	W 2	KP 2

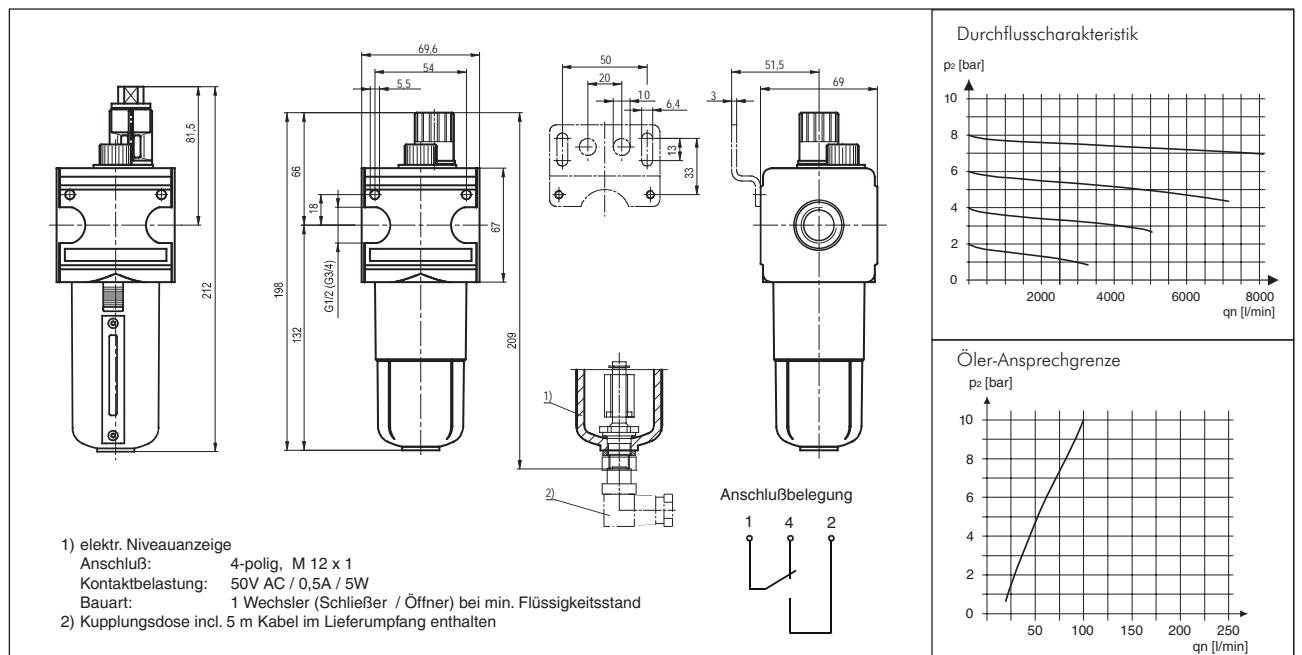
* Tropfaufsatz aus Metall/Glas-Kombination, Eingangsdruck max. 20 bar

4.2. Ersatzteile

Nr.	Benennung	Werkstoff
1	Kopfstück	Z 410
2	Einfüllschraube	St. - NBR
3	Ölbehälter	Polycarbonat
4	Tropfaufsatz	PA
5	O-Ring 50x2	NBR
6	Tropfaufsatz-Metall	Zink-Glas-NBR
7	Ölbehälter mit Sichtglas	Zink-PC-them-poral.Kautschuk
8	Ölzerstäuber	POM - Ms
9	Stauklappe	NBR
10	Prallplatte	PA 6



4.3. Abmessungen



4.4. Handhabungshinweise

- Mit konischen Klammern und Halbgewinden einfache Verblockung
- Zusammenbau mehrerer Einzelgeräte erfordert Koppelpaket(e)
- Schutzkorb ohne Werkzeug nachrüstbar

5. Nebelöler Baureihe 1

5.1. Technische Daten

Anschlussgewinde: OL 14: G 1/4"; OL 38: G 3/8"

Bauart: Proportionalöler

Einbaulage: vertikal

Medium: Druckluft, neutrale Gase

Eingangsdruck: p_e max. 16 bar, p_e max 20 bar mit Metallbehälter

Mediums- und Umgebungstemperatur: max. 60°C (andere Temperaturbereiche auf Anfrage)

Behältervolumen: 50 cm³

Öldosierung bei $q_v=1000$ l/min: 1-2 Tropfen/min (Richtwert)

Ölsorte: CL 32 nach DIN 51517 - ISO VG 32

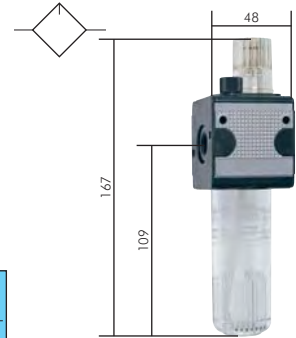
Befestigungsart: Winkel oder 2 Durchgangslöcher

Gewicht: 0,327 kg

Ansprechgrenze (6 bar): 26 l/min

Optional: Ausführung mit Schutzkorb -S, Ausführung mit Metallbehälter* und Sichtrohr -M, Ausführung mit Metallbehälter* -MB, elektrische Niveauüberwachung -N

Vorteile: • Befüllung mit Öl unter Druck möglich.



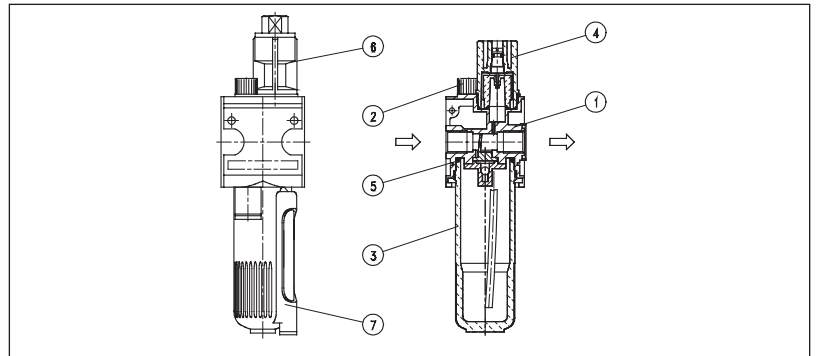
Typ	Gewinde
OL 14	G 1/4"
OL 38	G 3/8"

Befestigungs- winkel	Koppel- paket
W 1	KP 1
W 1	KP 1

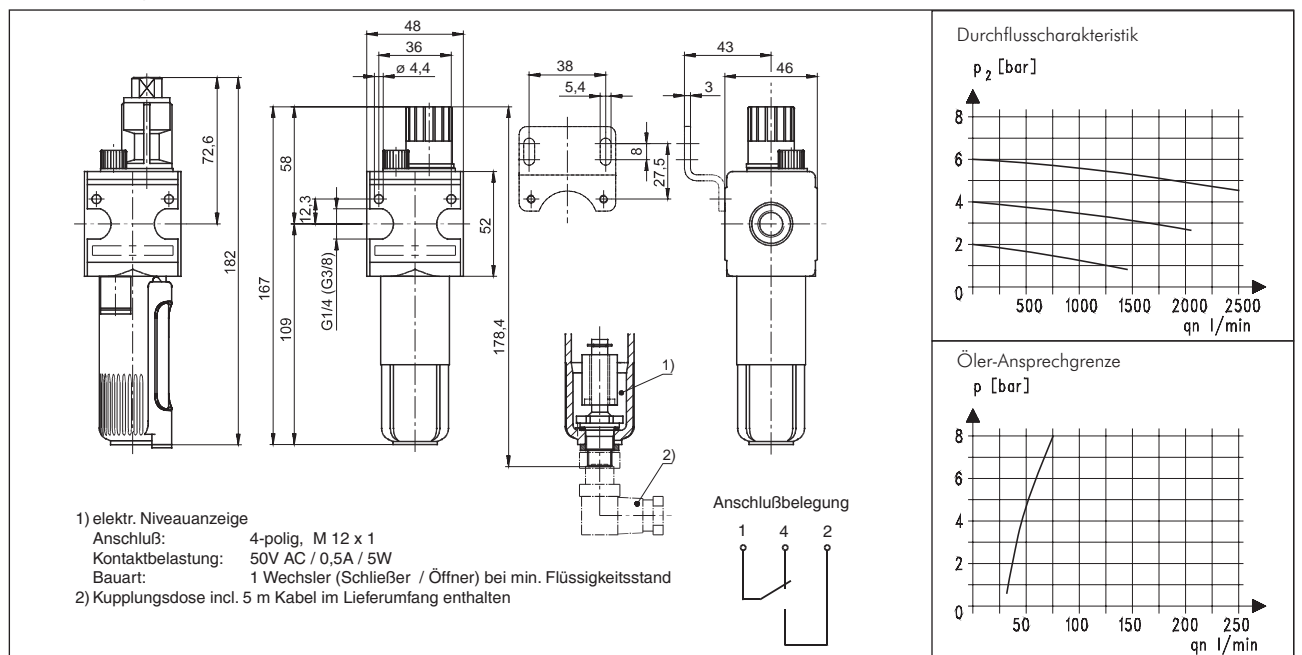
* Tropfaufsatz aus Metall/Glas-Kombination, Eingangsdruck max. 20 bar

5.2. Ersatzteile

Nr.	Benennung	Werkstoff
1	Kopfstück	Zink - Z 410
2	Einfüllschraube	St. - NBR
3	Ölbehälter	Polycarbonat
4	Tropfaufsatz	PA
5	O-Ring 30x2	NBR
6	Tropfaufsatz-Metall	Zink-Glas-NBR
7	Ölbehälter m. Sichtglas	Zink-Glas-NBR



5.3. Abmessungen



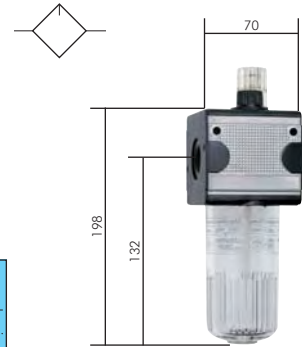
5.4. Handhabungshinweise

- Mit konischen Klammern und Halbgewinden einfache Verblockung
- Zusammenbau mehrerer Einzelgeräte erfordert Koppelpaket(e)
- Ölnachfüllung unter Druck möglich
- Schutzkorb ohne Werkzeug nachrüstbar

6. Nebelöler Baureihe 3

6.1. Technische Daten

Anschlussgewinde: OL 12: G 1/2"; OL 34: G 3/4"
Bauart: Proportionalöler
Einbaulage: vertikal
Medium: Druckluft, neutrale Gase
Eingangsdruck: P_e max. 16 bar, P_e max 20 bar mit Metallbehälter
Mediums- und Umgebungstemperatur: max. 60°C (andere Temperaturbereiche auf Anfrage)
Behältervolumen: 125 cm³
Öldosierung bei $q_v=1000$ l/min: 1-2 Tropfen/min (Richtwert)
Ölsorte: CL 32 nach DIN 51517 - ISO VG 32
Befestigungsart: OL 12: Winkel oder 2 Durchgangslöcher; OL 34: Leitungseinbau
Gewicht: 0,327 kg
Ansprechgrenze (6 bar): 26 l/min
Optional: Ausführung mit Schutzkorb -S, Ausführung mit Metallbehälter* und Sichtrohr -M, elektrische Niveauüberwachung -N



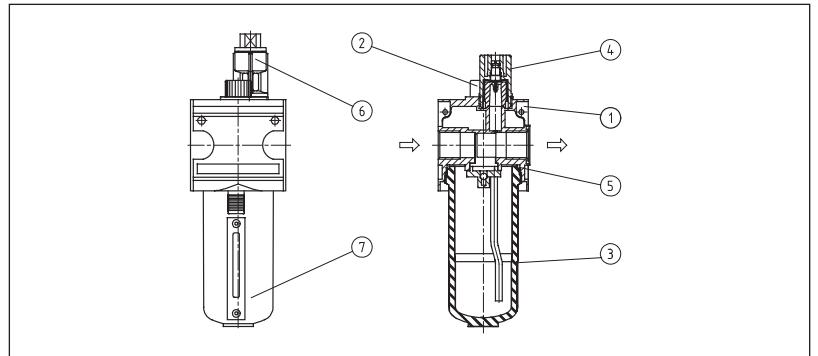
Vorteile: • Befüllung mit Öl unter Druck möglich.

Typ	Gewinde	Befestigungswinkel	Koppelpaket
OL 12	G 1/2"	W 2	KP 2
OL 34	G 3/4"	W 2	KP 2

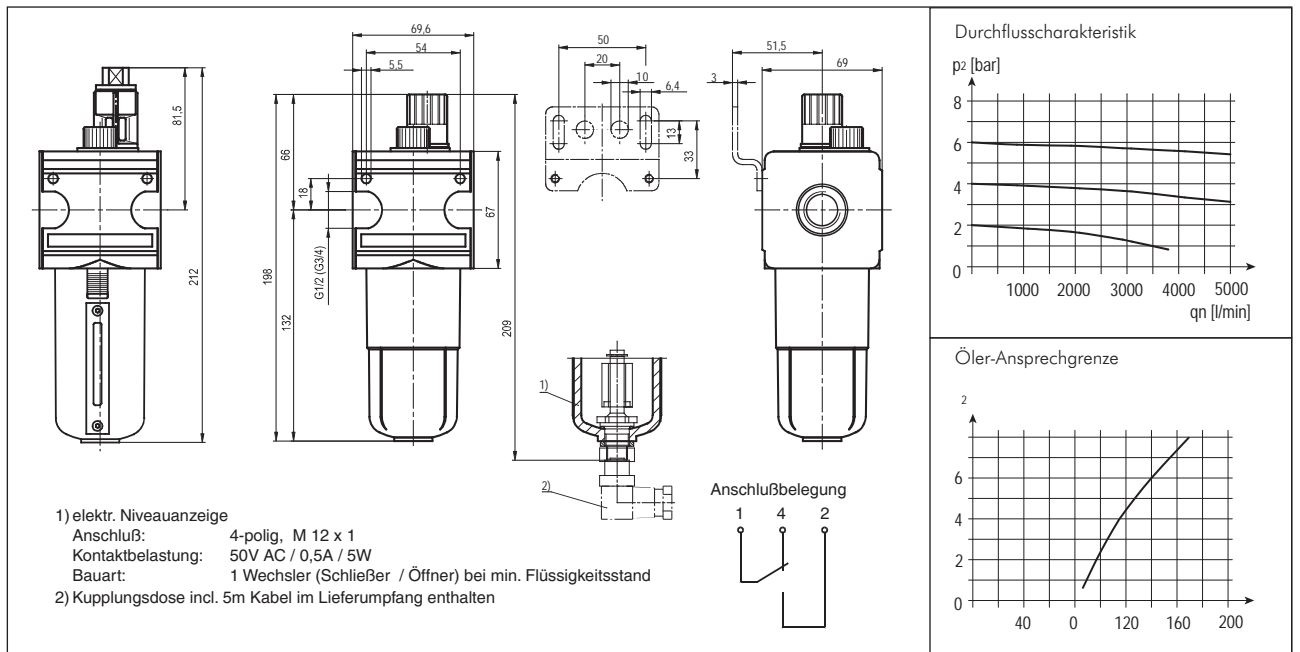
* Tropfaufsatz aus Metall/Glas-Kombination, Eingangsdruck max. 20 bar

6.2. Ersatzteile

Nr.	Benennung	Werkstoff
1	Kopfstück	Zink - Z 410
2	Einfüllschraube	POM - NBR
3	Ölbehälter	Polycarbonat
4	Tropfaufsatz	PA
5	O-Ring 50x2	NBR
6	Tropfaufsatz-Metall	Zink-Glas-NBR
7	Ölbehälter m. Sichtglas	Zink-PC-them-poral.Kautschuk



6.3. Abmessungen



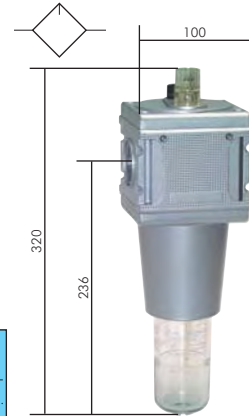
6.4. Handhabungshinweise

- Mit konischen Klammern und Halbgewinden einfache Verblockung
- Zusammenbau mehrerer Einzelgeräte erfordert Koppelpaket(e)
- Ölnachfüllung unter Druck möglich
- Schutzkorb ohne Werkzeug nachrüstbar

7. Nebelöler Baureihe 5

7.1. Technische Daten

Anschlussgewinde: OL 345: G 3/4"; OL 10: G 1"
Bauart: Proportionalöler
Einbaulage: vertikal
Medium: Druckluft, neutrale Gase
Eingangsdruck: Pe max. 16 bar, Pe max 20 bar mit Metallbehälter
Mediums- und Umgebungstemperatur: max. 60°C (andere Temperaturbereiche auf Anfrage)
Behältervolumen: 450 cm³
Öldosierung bei qv=1000 l/min: 1-2 Tropfen/min (Richtwert)
Ölsorte: CL 32 nach DIN 51517 - ISO VG 32
Befestigungsart: Leitungseinbau, Winkel
Gewicht: 1,500 kg
Ansprechgrenze (6 bar): 26 l/min
Optional: Ausführung mit Schutzkorb -S, Ausführung mit Metallbehälter* und Sichtrohr -M, elektrische Niveauüberwachung -N



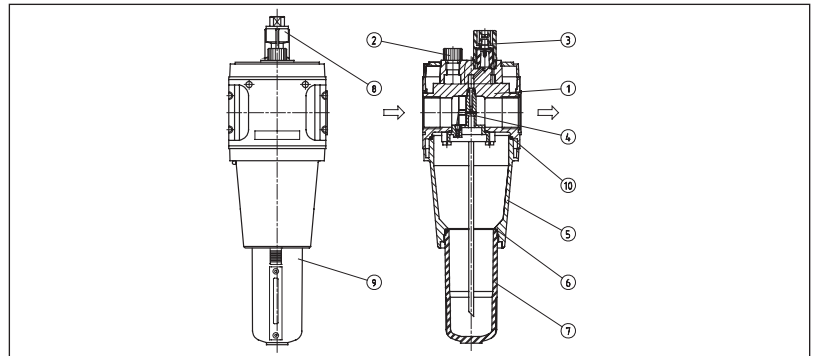
Vorteile: • Befüllung mit Öl unter Druck möglich.

Typ	Gewinde	Befestigungswinkel	Koppelpaket
OL 345	G 3/4"	W 5	KP 5
OL 10	G 1"	W 5	KP 5

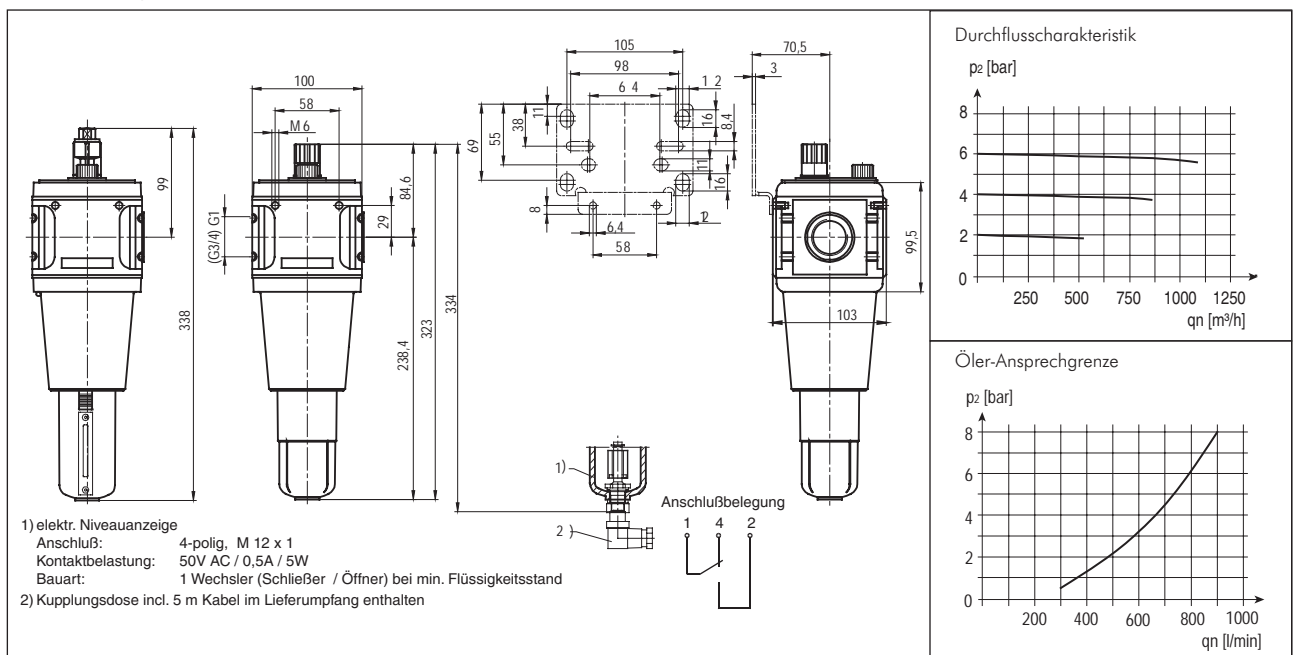
* Tropfaufsatz aus Metall/Glas-Kombination, Eingangsdruck max. 20 bar

7.2. Ersatzteile

Nr.	Benennung	Werkstoff
1	Kopfstück	Al
2	Einfüllschraube	POM - NBR
3	Tropfaufsatz	PA
4	Stauklappe	POM
5	Zwischenstück	Al
6	O-Ring 50x2	NBR
7	Ölbehälter	Polycarbonat
8	Metalltropfaufsatz	Zink-Glas-NBR
9	Ölbehälter m. Sichtglas	Zink-PC-thermopol.Kautschuk
10	O-Ring 80x2,5	NBR



7.3. Abmessungen



7.4. Handhabungshinweise

- Mit konischen Klammern und Halbgewinden einfache Verblockung
- Zusammenbau mehrerer Einzelgeräte erfordert Koppelpaket(e)
- Ölnachfüllung unter Druck möglich
- Schutzkorb ohne Werkzeug nachrüstbar

8. Ausstattungsvarianten für alle Nebelöler



Bestellbeispiel: OL 38 **

Standardtyp	Kennzeichen der Optionen mit Schutzkorb-S mit Metallbehälter und Sichtrohr-M mit Metallbehälter (ohne Sichtrohr)*-MB mit elektronischer Niveauüberwachung . . .-N

* nur für Baureihe 0 & 1

9. Ersatzbehälter und Tropfaufsatz als Ersatzteil für Öler - Multifix

Typ	Ausführung	für Baureihe	Abbildung
Baureihe 0, D = 33,5 mm			
BDO 00	Kunststoffbehälter	0	1
BDO 00 M	Metallbehälter	0	2
Baureihe 1, D = 33,5 mm			
BOL 1	Kunststoffbehälter	1	1
BOLM 1	Metallbehälter	1	2
BOLMS 1	Metallbehälter mit Sichtrohr	1	3
Schutzkorb 1	Schutzkörbe für Kunststoffbehälter	1	4
Baureihe 2 und 5, D = 53 mm			
BOL 2	Kunststoffbehälter	2 und 5	1
BOLMS 2	Metallbehälter mit Sichtrohr	2 und 5	3
Schutzkorb 2	Schutzkörbe für Kunststoffbehälter	2 und 5	4



Tropfaufsatz als Ersatzteil für Öler - Multifix				
Typ	für Baureihe	Druckbereich	Werkstoff	
TROPF OL	0, 1, 2 und 5	0 - 16 bar	Polyamid	
TROPF OL M	0, 1, 2 und 5	0 - 20 bar	Metall/Glas	



10. Befestigungsmaterial und Koppelpaket für Multifix

Befestigungsmaterial für Multifix - Komponenten

Typ	Stahl verzinkt	Edelstahl	für Baureihe	Beschreibung	Gewinde
W 0	---	---	0	Befestigungswinkelbausatz	---
W 1	---	W 1 ES	1	Befestigungswinkel mit zwei langen Schrauben	---
MW 1	---	---	0 und 1	Befestigungswinkel mit Ring und Schalttafelmutter	M 30 x 1,5
SM 1	---	---	0 und 1	Schalttafelmutter	M 30 x 1,5
W 1A	---	---	1A	Befestigungswinkel mit zwei langen Schrauben	---
SM 2 F	---	---	1A	Schalttafelmutter, Kunststoff	M 42 x 1,5
W 2	---	W 2 ES	2	Befestigungswinkel mit zwei langen Schrauben	---
MW 2	---	---	2	Befestigungswinkel mit Ring und Schalttafelmutter	M 50 x 1,5
SM 2	---	---	2	Schalttafelmutter, Kunststoff	M 50 x 1,5
W 5	---	---	5	Befestigungswinkel mit zwei langen Schrauben	---



Koppelpaket zum Verbinden von Einzelkomponenten - Multifix

⚠ Achtung: nur gleiche Baureihen und Gewindegrößen lassen sich durch Koppelpakete verbinden.

Typ	zum Verbinden von Komponenten der Baureihen	Abbildung
KP 0	0	0
KP 1	1 (breit)	1
KPS 1	1 (breit/schmal)	2
KPSS 1	1 (schmal)	3
KP 1A	1 (breit/breit)	3
KP 1A/1	1A mit 1* (breit/breit)	2
KP 2	2 (breit)	1
KPS 2	2 (breit/schmal)	2
KPSS 2	2 (schmal)	3
KP 5	5 (breit)	4
KPS 5	5 (breit/schmal)	5
KPSS 5	5 (schmal)	6

* nur für Geräte Baugröße 1 mit G 3/8"

