

# Dokumentation


***Doppelnippel mit G-Gewinde / JIC-Gewinde,  
bis 310 bar  
- Typ DN ... , DN ... ES -***



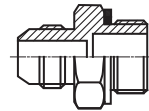
## 1. Inhalt

- 2. Artikelnummern und technische Daten ..... 1
- 3. Abmessungen ..... 1

## 2. Artikelnummern und technische Daten

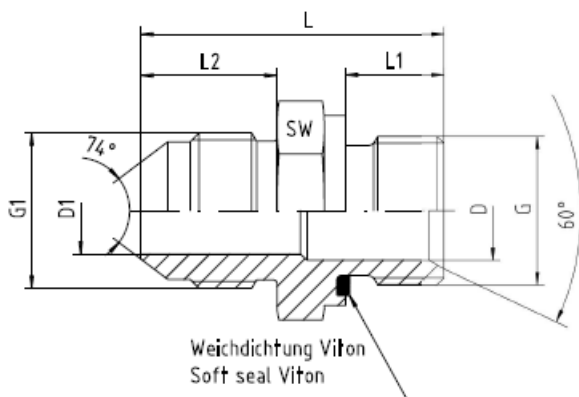
| Doppelnippel mit G-Gewinde/JIC-Gewinde |  | bis 310 bar |               |         |
|--|--|-------------|---------------|---------|
| Typ                                    | Typ  | Gewinde     | Gewinde       | PN*     |
| Stahl verzinkt                         | 1.4571  |             |               |         |
| DN 14-7/16                             | DN 14-7/16 ES  | G 1/4"      | UNF 7/16"-20  | 310 bar |
| DN 14-1/2                              | DN 14-1/2 ES   | G 1/4"      | UNF 1/2"-20   | 275 bar |
| DN 14-9/16                             | DN 14-9/16 ES  | G 1/4"      | UNF 9/16"-18  | 275 bar |
| DN 14-3/4                              | DN 14-3/4 ES   | G 1/4"      | UNF 3/4"-16   | 275 bar |
| DN 38-7/16                             | DN 38-7/16 ES  | G 3/8"      | UNF 7/16"-20  | 310 bar |
| DN 38-1/2                              | DN 38-1/2 ES   | G 3/8"      | UNF 1/2"-20   | 275 bar |
| DN 38-9/16                             | DN 38-9/16 ES  | G 3/8"      | UNF 9/16"-18  | 275 bar |
| DN 38-3/4                              | DN 38-3/4 ES   | G 3/8"      | UNF 3/4"-16   | 275 bar |
| DN 38-7/8                              | DN 38-7/8 ES   | G 3/8"      | UNF 7/8"-14   | 210 bar |
| DN 12-7/16                             | DN 12-7/16 ES  | G 1/2"      | UNF 7/16"-20  | 310 bar |
| DN 12-1/2**                            | ---  | G 1/2"      | UNF 1/2"-20   | 275 bar |
| DN 12-9/16                             | DN 12-9/16 ES  | G 1/2"      | UNF 9/16"-18  | 275 bar |
| DN 12-3/4                              | DN 12-3/4 ES   | G 1/2"      | UNF 3/4"-16   | 275 bar |
| DN 12-7/8                              | DN 12-7/8 ES   | G 1/2"      | UNF 7/8"-14   | 210 bar |
| DN 12-1 1/16                           | DN 12-1 1/16 ES  | G 1/2"      | UN 1 1/16"-12 | 210 bar |
| DN 34-3/4                              | DN 34-3/4 ES   | G 3/4"      | UNF 3/4"-16   | 275 bar |
| DN 34-7/8                              | DN 34-7/8 ES   | G 3/4"      | UNF 7/8"-14   | 210 bar |
| DN 34-1 1/16                           | DN 34-1 1/16 ES  | G 3/4"      | UN 1 1/16"-12 | 210 bar |
| DN 34-1 3/16**                         | ---  | G 3/4"      | UN 1 3/16"-12 | 170 bar |
| DN 34-1 5/16                           | DN 34-1 5/16 ES  | G 3/4"      | UN 1 5/16"-12 | 170 bar |
| DN 10-1 5/16                           | DN 10-1 5/16 ES  | G 1"        | UN 1 5/16"-12 | 170 bar |
| DN 114-1 5/8                           | DN 114-1 5/8 ES  | G 1 1/4"    | UN 1 5/8"-12  | 140 bar |
| DN 112-1 7/8                           | DN 112-1 7/8 ES  | G 1 1/2"    | UN 1 7/8"-12  | 105 bar |
| DN 112-2 1/2**                         | ---  | G 1 1/2"    | UN 2 1/2"-12  | 80 bar  |

\* in Versuchen mit Hydrauliköl ermittelte Richtwerte mit 4-facher Sicherheit, im Einzelfall bitte anfragen, \*\* ohne Dichtung



## 3. Abmessungen

DN ... ES



| Typ           | G1            | G    | L    | L1 | L2   | D   | D1  | SW |
|---------------|---------------|------|------|----|------|-----|-----|----|
| 4571          |               |      |      |    |      |     |     |    |
| DN 38-9/16 ES | 9/16"-18 UNFG | 3/8" | 34,5 | 12 | 14,0 | 7,5 | 7,5 | 22 |