

## Sensorbefestigung, Serie CB1

- für Serie SP1

- zum Anbau an Zylinder TRB, TRR, MNI



Gewicht

0,015 kg

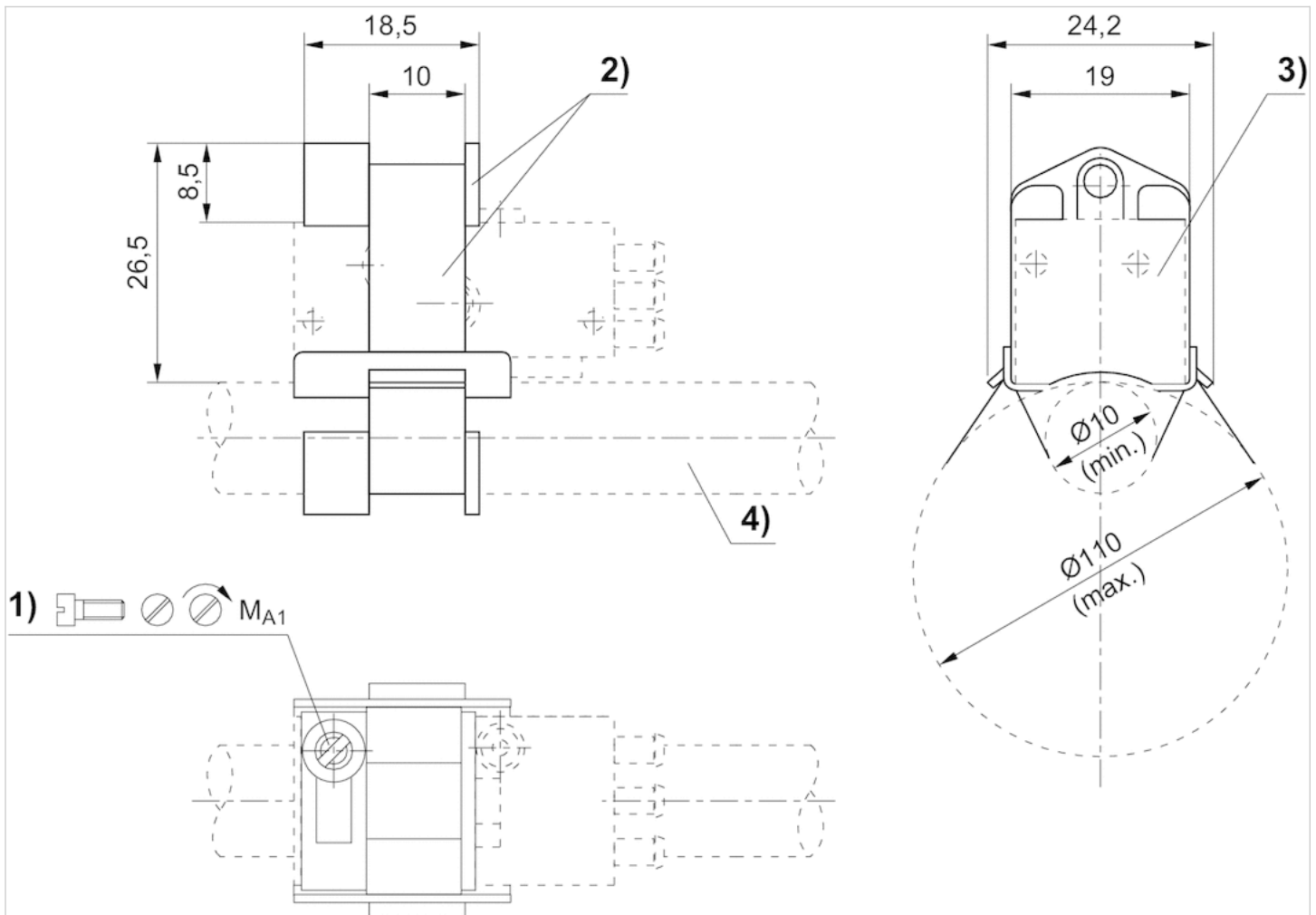
### Technische Daten

Materialnummer	Zylinder-Ø		für Serie
	min.	max.	
1821205002	10 mm	100 mm	SP1

### Technische Informationen

Werkstoff	
	Aluminium

## Abmessungen



1) Klemmschraube 2) Spannband mit Halter 3) Sensor 4) Zylinderrohr

## Abmessungen

Materialnummer	Zylinder- $\varnothing$
1821205002	10, 100 mm