

3/2-Wegeventil, Serie AP

- Qn = 550 l/min
- Druckluftanschluss Ausgang G 1/4
- Rohranschluss



Bauart	Sitzventil
Betätigung	mechanisch
Schaltprinzip	3/2
Nenndurchfluss Qn	550 l/min
Betriebsdruck min./max.	0 ... 10 bar
Umgebungstemperatur min./max.	-30 ... 80 °C
Mediumtemperatur min./max.	-30 ... 80 °C
Medium	Druckluft
Max. Partikelgröße	5 µm
Ölgehalt der Druckluft	0 ... 5 mg/m ³
Gewicht	Siehe Tabelle unten

Technische Daten

Materialnummer		Betätigungselement	Druckluftanschluss	Druckluftanschluss	Druckluftanschluss
			Eingang	Ausgang	Entlüftung
0820400001		Stößel	G 1/4	G 1/4	G 1/4
0820400002		Tastrolle	G 1/4	G 1/4	G 1/4
0820400003		Tastrolle mit Leerrücklauf	G 1/4	G 1/4	G 1/4
0820400004		Taster	G 1/4	G 1/4	G 1/4
0820400005		Hebel	G 1/4	G 1/4	G 1/4
0820400006		Pedal	G 1/4	G 1/4	G 1/4
0820400008		Pedal, rastend	G 1/4	G 1/4	G 1/4

Materialnummer	Werkstoff: Betätigungselement	Gewicht	Abb.
0820400001	Stahl	0,165 kg	Fig. 1
0820400002	Polyoxymethylen	0,265 kg	Fig. 2
0820400003	Polyoxymethylen, Stahl	0,28 kg	Fig. 3
0820400004	Aluminium	0,29 kg	Fig. 4
0820400005	Stahl, Polyamid	0,27 kg	Fig. 5
0820400006	Aluminium	1,2 kg	Fig. 6
0820400008	Aluminium	1,22 kg	Fig. 7

Nenndurchfluss Qn bei 6 bar und $\Delta p = 1$ bar

Technische Informationen

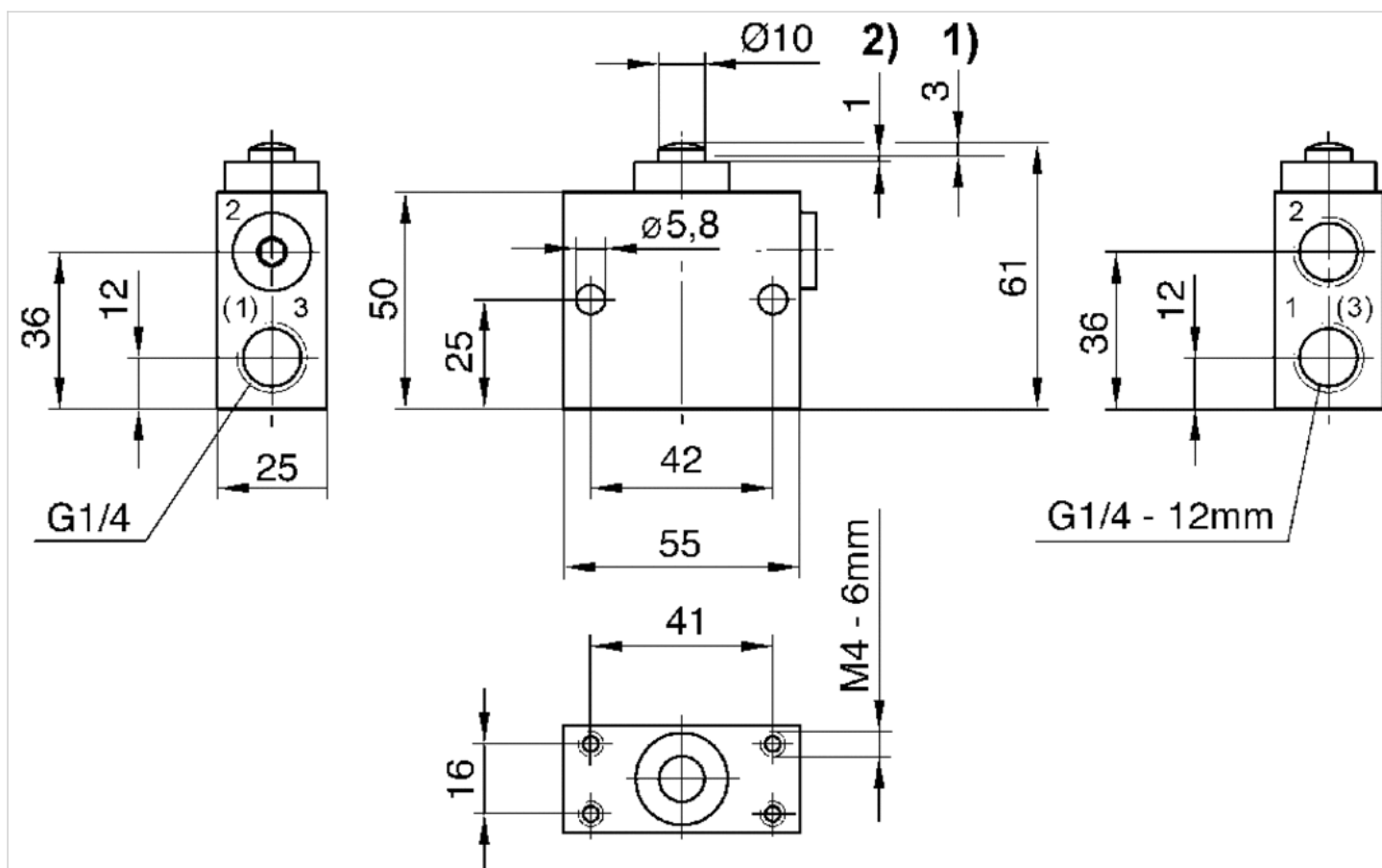
Schalldruckpegel gemessen bei 6 bar in 1 m Entfernung

Technische Informationen

Werkstoff	
Gehäuse	Aluminium
Dichtungen	Acrylnitril-Butadien-Kautschuk
Betätigungselement	Stahl, Polyoxymethylen, Polyoxymethylen, Stahl, Aluminium, Stahl, Polyamid

Abmessungen

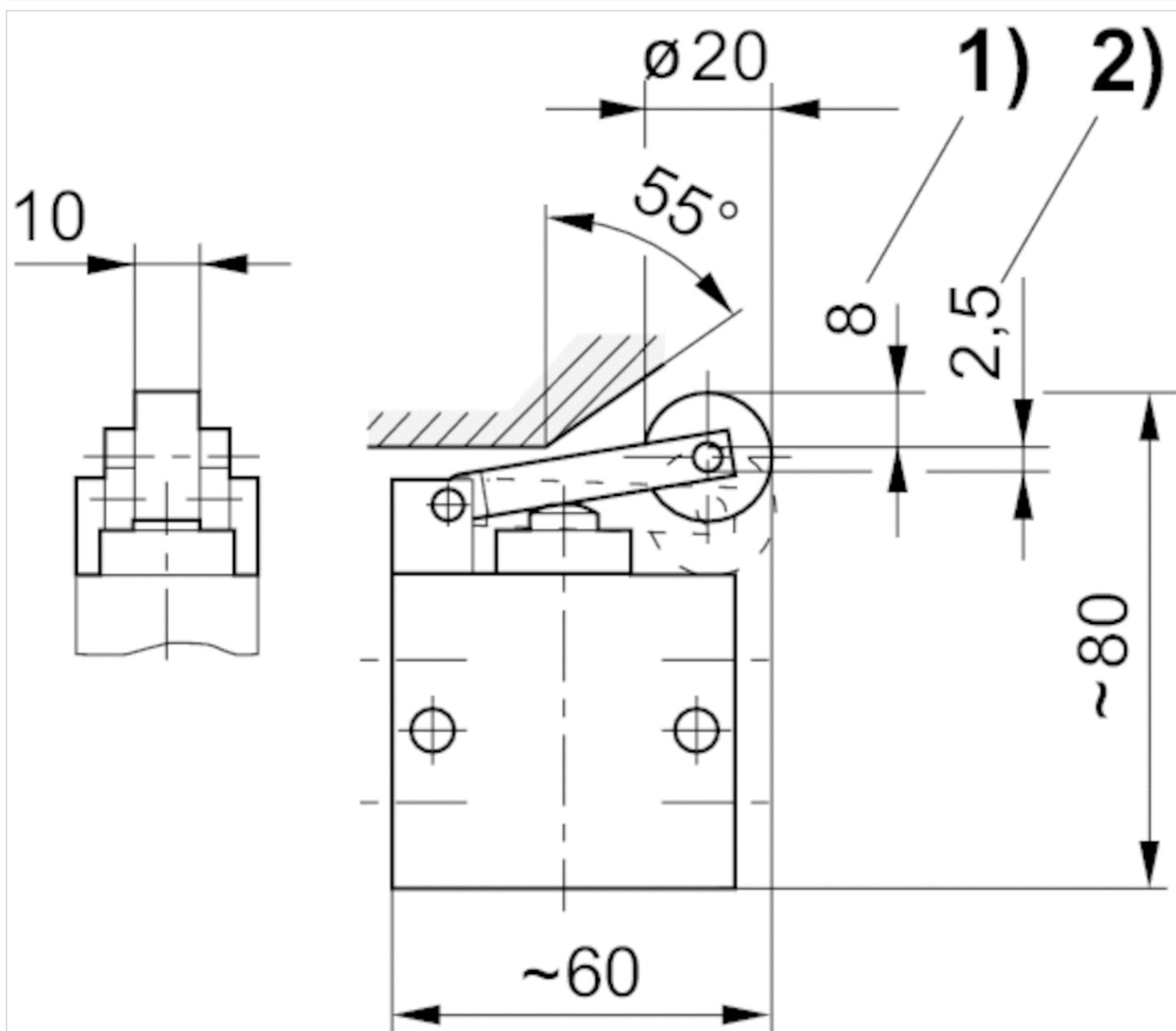
Abmessungen Fig. 1



1) Betätigungshub

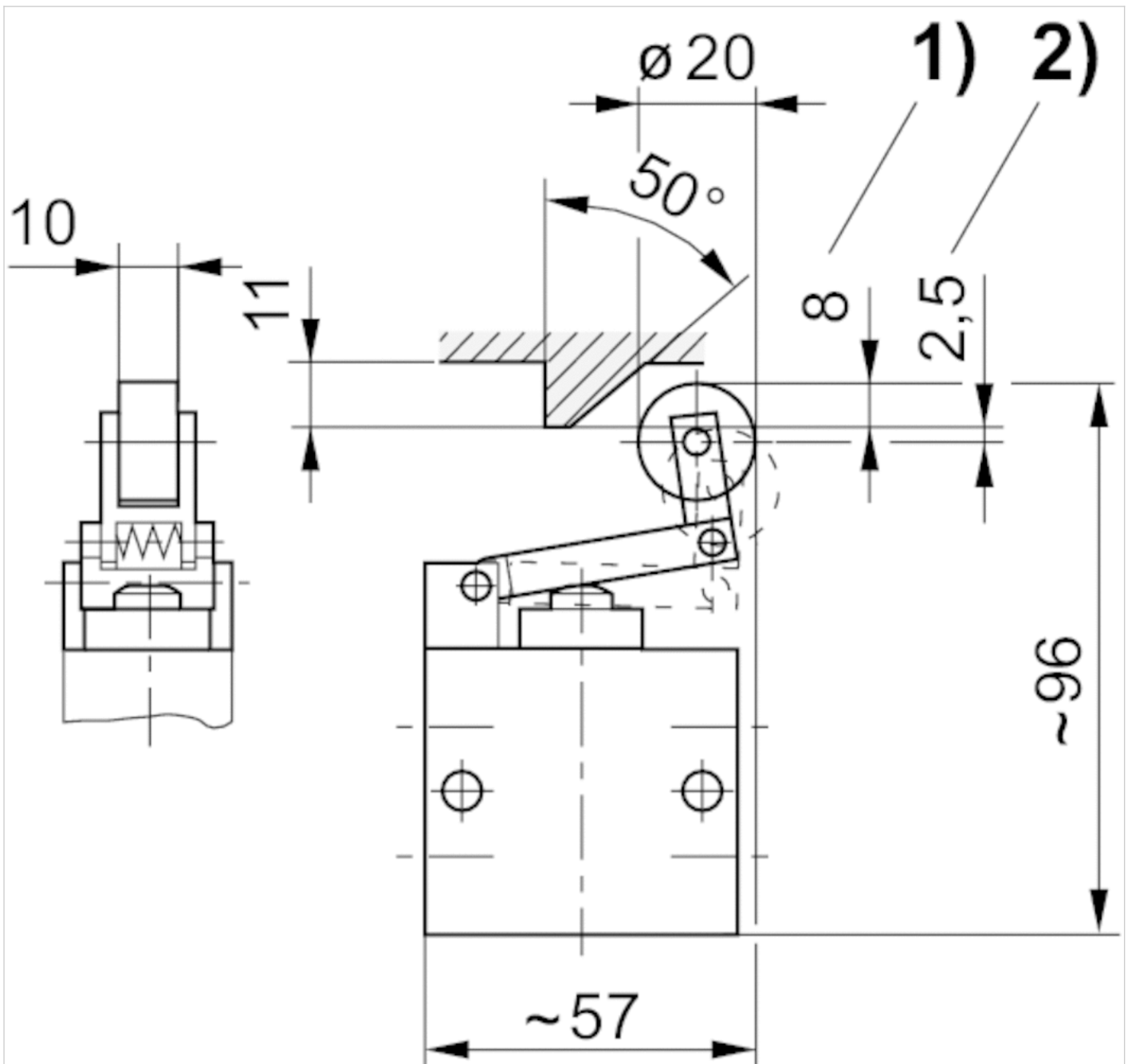
2) Überhub Für alle Betätigungsarten gelten die Abmessungen des Grundventiles.

Abmessungen Fig. 2



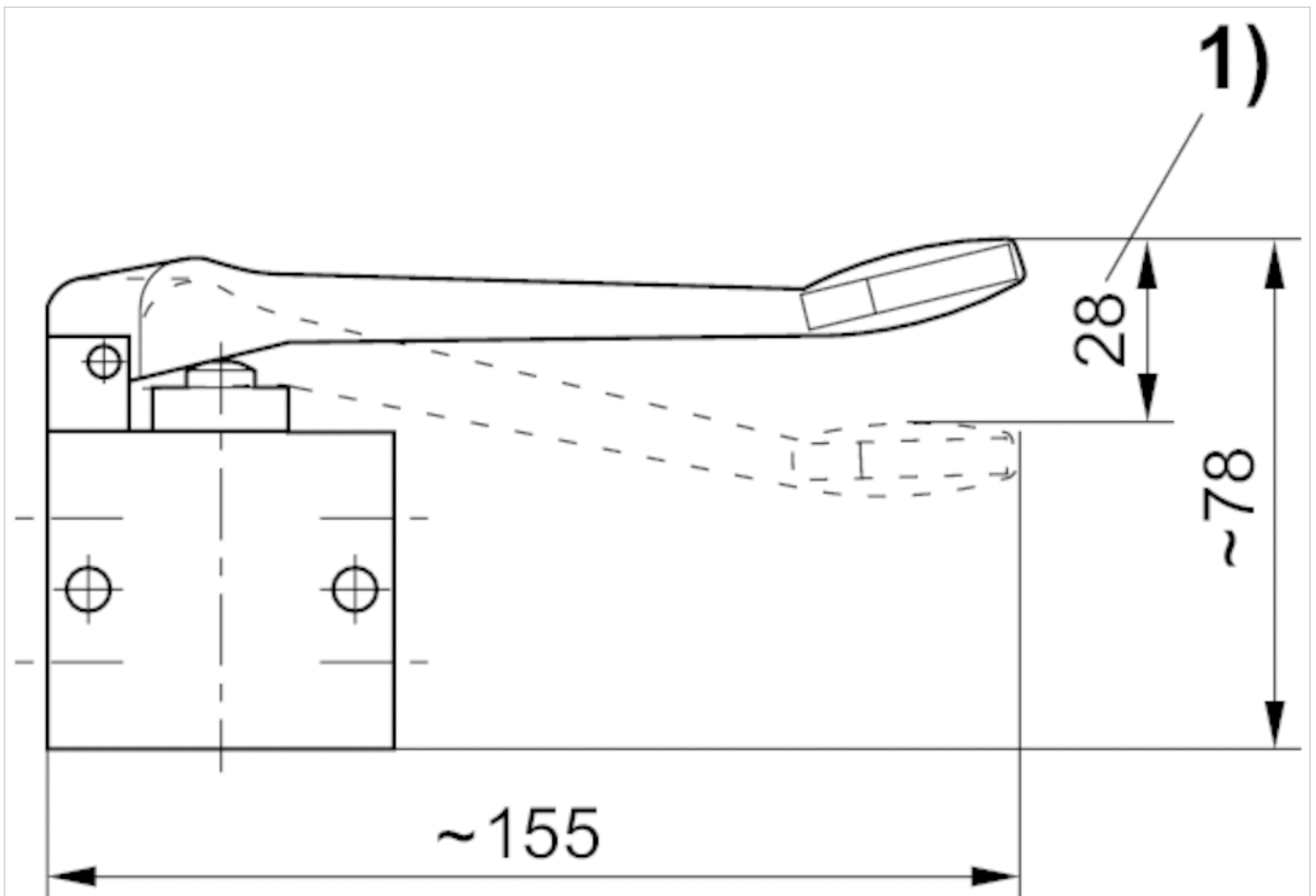
- 1) Betätigungshub
- 2) Überhub

Abmessungen Fig. 3



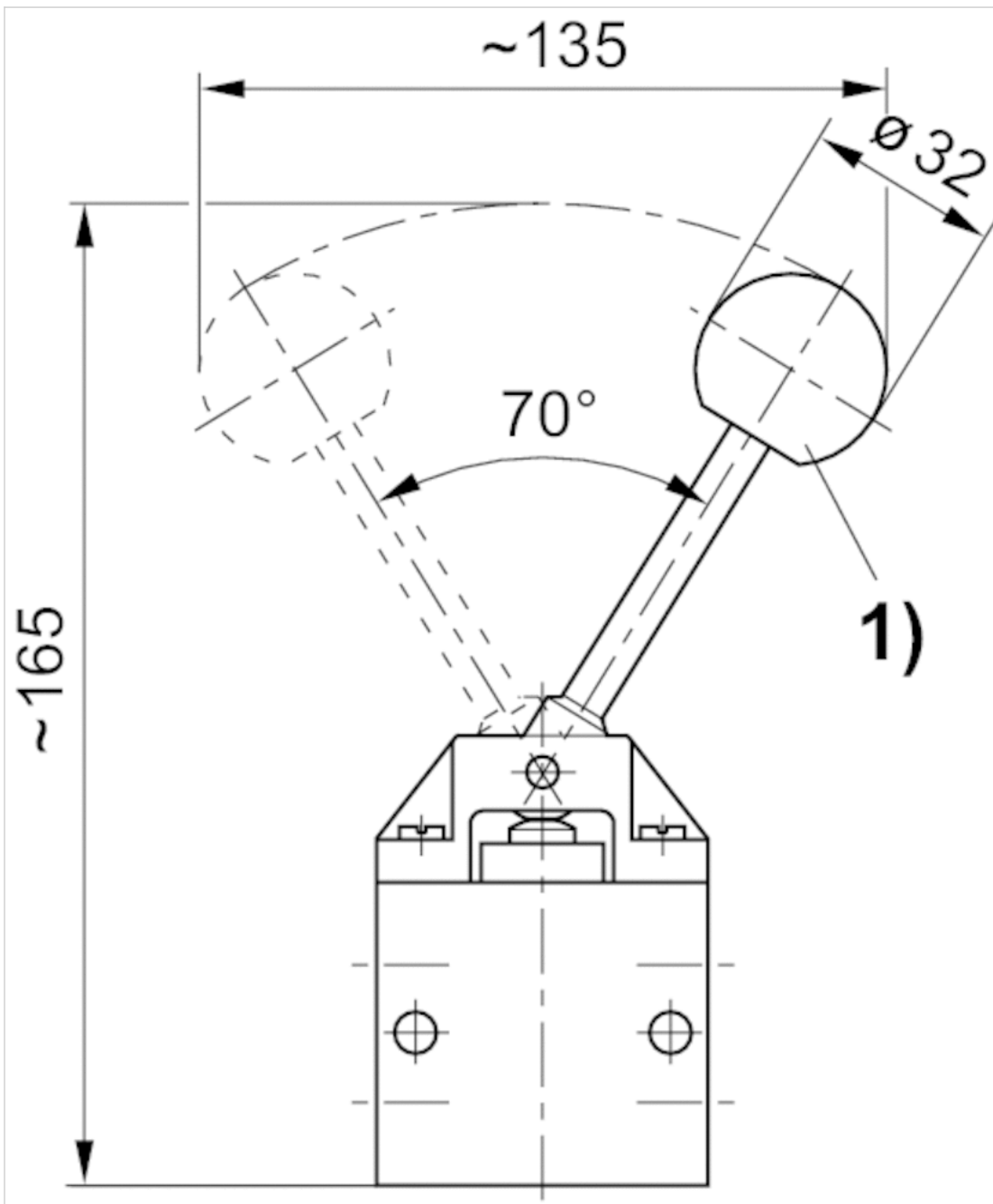
- 1) Betätigungshub
2) Überhub

Abmessungen Fig. 4



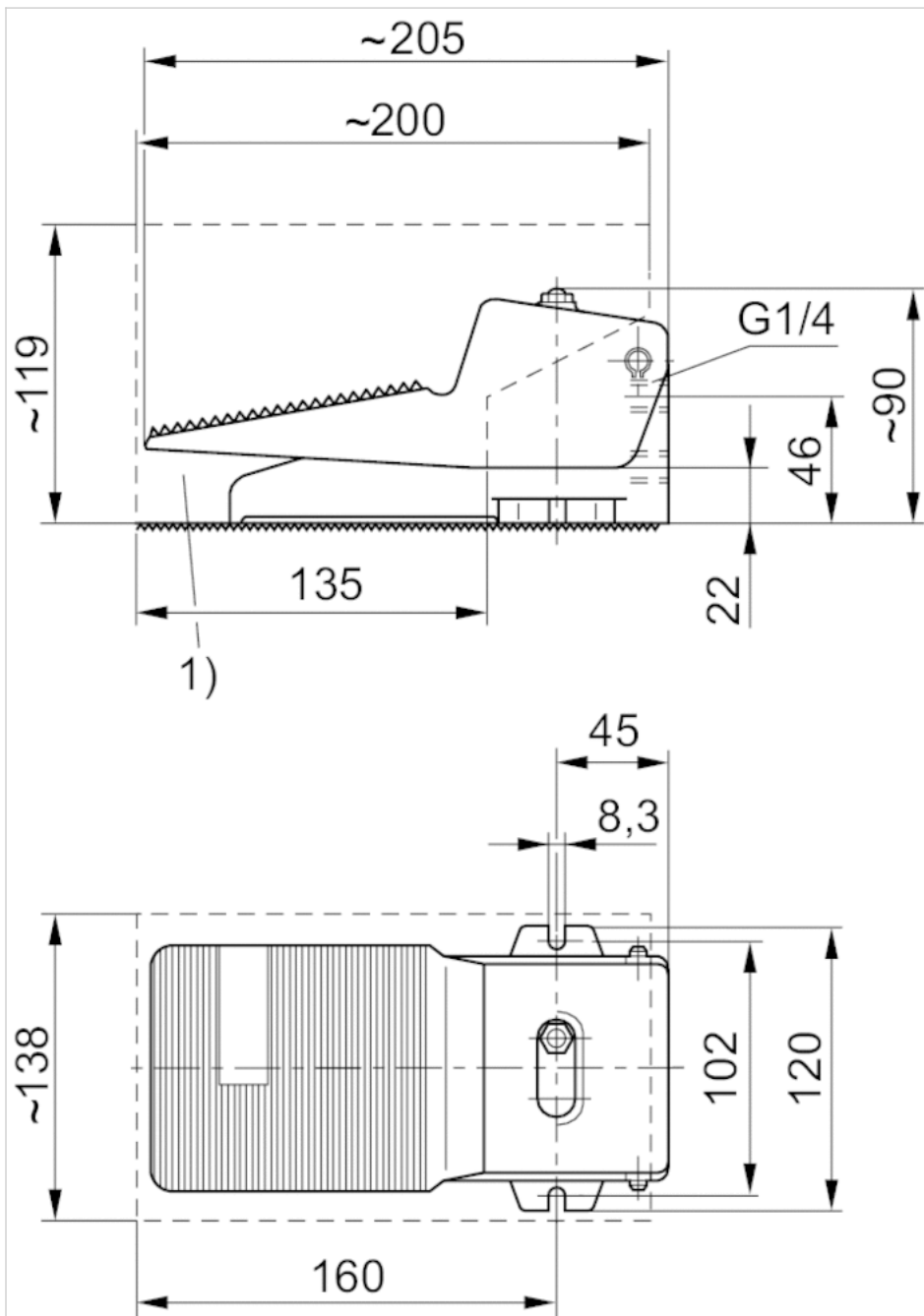
1) Betätigungshub

Abmessungen Fig. 5



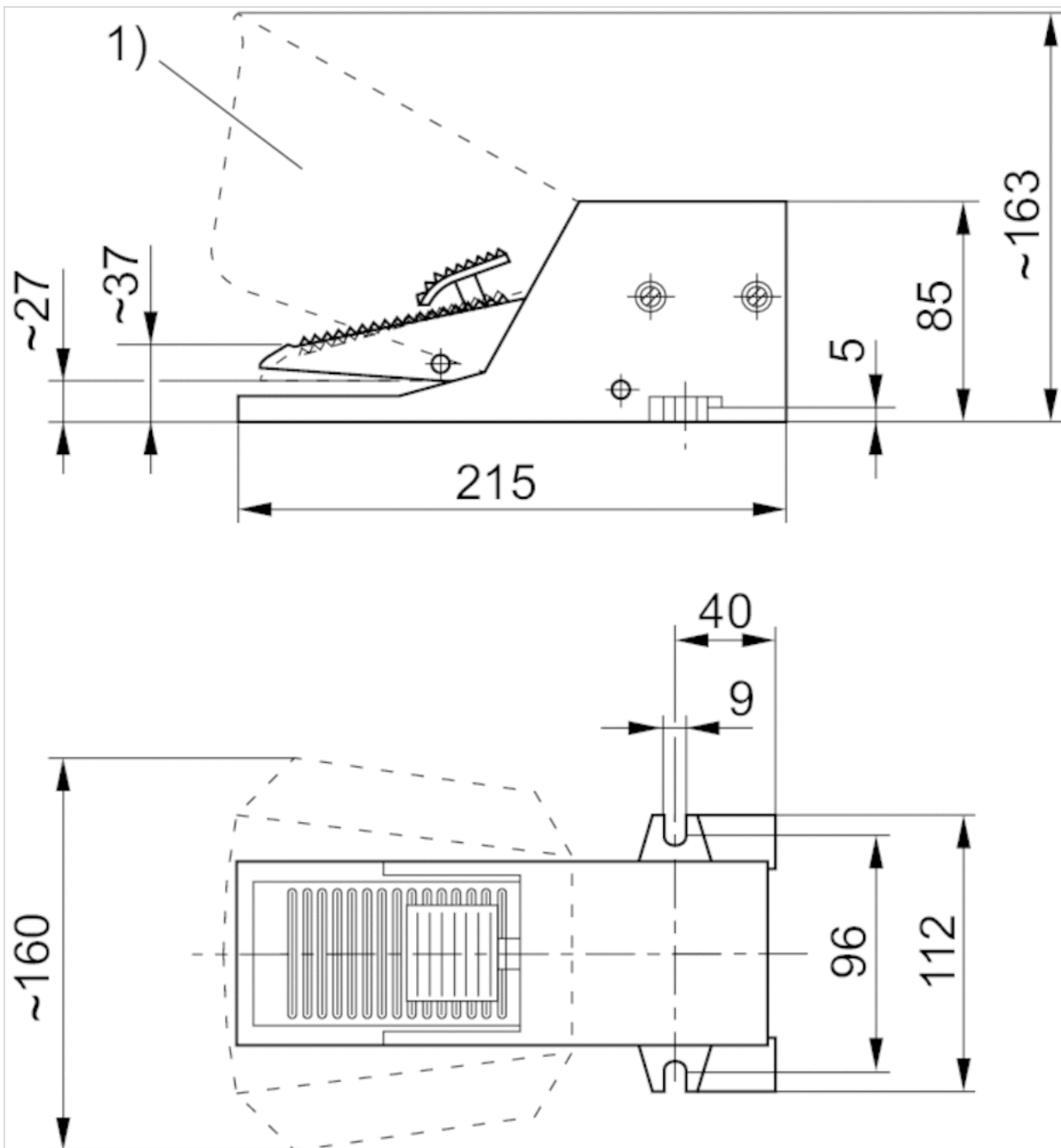
Betätigungsmoment: 40 Ncm1) Kugel

Abmessungen Fig. 6



1) Schutzhaube optional, Bestellnummer 1828104001

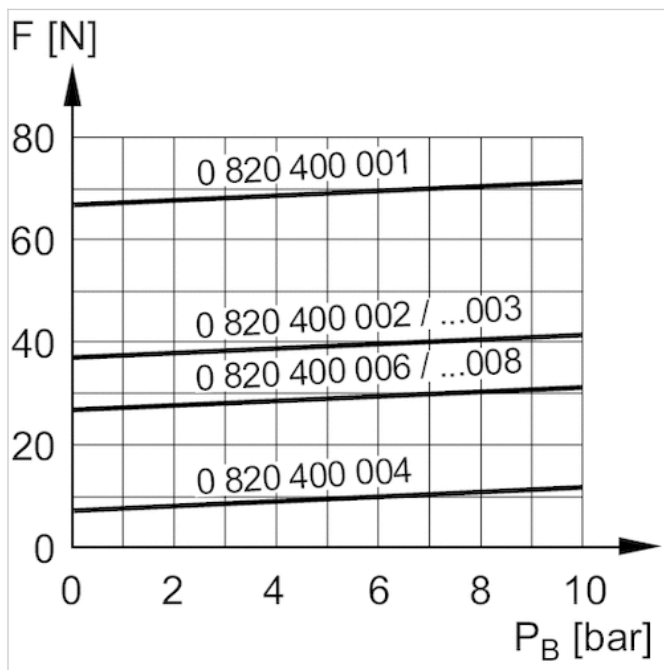
Abmessungen Fig. 7



1) Schutzhaube optional, Bestellnummer 1828104002

Diagramme

Betätigungskraft Druckluft an Anschluss 1



F = Betätigungskraft P_B = Betriebsdruck

Druckluft an Anschluss 3

