

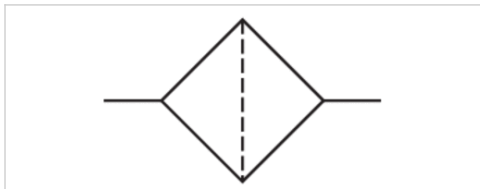
# Aktivkohle-Filter, Serie AS1-FLA

- G 1/4

- Lufteinspeisung links



Bauart	Aktivkohle-Filter, verblockbar
Einbaulage	senkrecht
Betriebsdruck min./max.	0 ... 12 bar
Umgebungstemperatur min./max.	-10 ... 50 °C
Mediumstemperatur min./max.	-10 ... 50 °C
Medium	Druckluft, neutrale Gase
Behältervolumen Filter	12 cm <sup>3</sup>
Filterelement	wechselbar
Gewicht	Siehe Tabelle unten



## Technische Daten

Materialnummer	Anschluss	Qn	Behälter	Schutzkorb	Gewicht
R412014621	G 1/4	350 l/min	Polycarbonat	-	0,171 kg
R412014622	G 1/4	350 l/min	Polycarbonat	Metall	0,204 kg
R412014623	G 1/4	350 l/min	Metall	-	0,232 kg

Nenndurchfluss Qn bei Sekundärdruck p<sub>2</sub> = 6 bar und Δp = 0.1 bar

## Technische Informationen

Der Drucktaupunkt muss mindestens 15 °C unter der Umgebungs- und Mediumstemperatur liegen und darf max. 3 °C betragen. Bitte beachten: Behälter aus Polycarbonat sind anfällig gegenüber Lösungsmitteln, ergänzende Hinweise finden Sie unter "Kundeninformationen"

Empfohlene Vorfilterung 0,01 μm

max. Restölgehalt am Ausgang 0,005 mg/m<sup>3</sup>

Feste Verunreinigung der Druckluft am Ausgang nach ISO 8573-1 Klasse 0

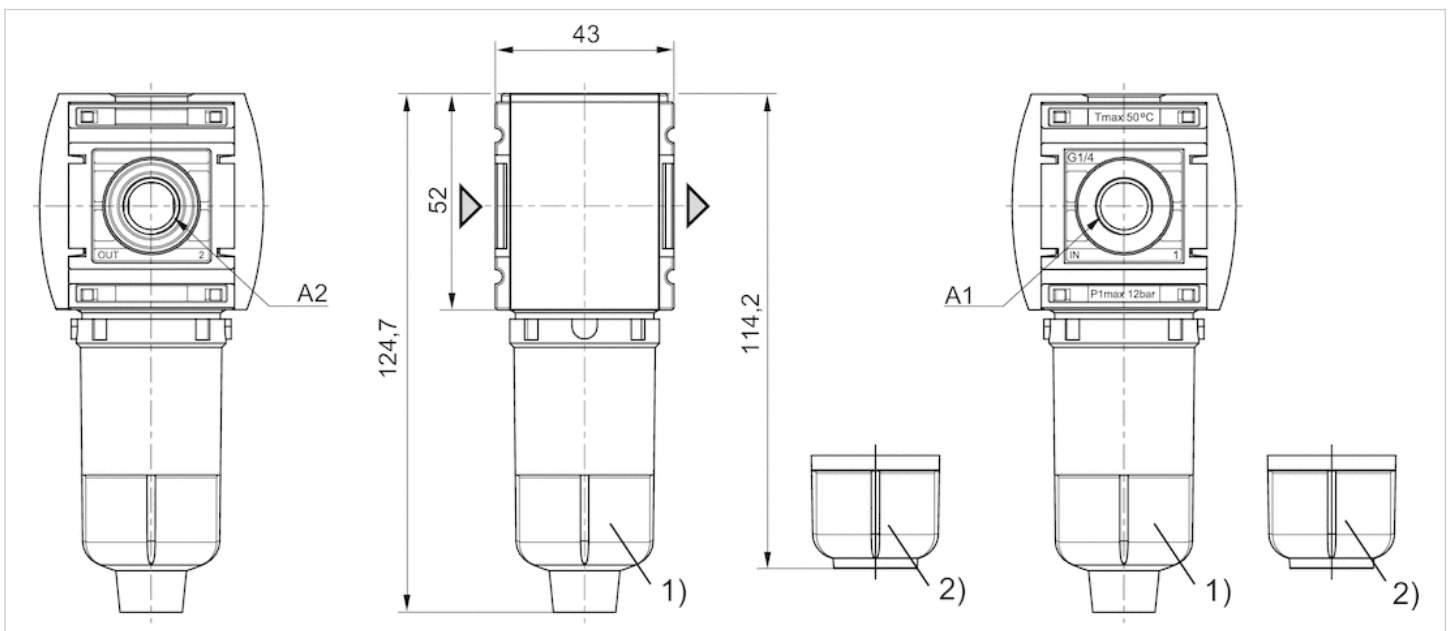
## Technische Informationen

Werkstoff	
Gehäuse	Polyamid
Frontplatte	Acrylnitril-Butadien-Styrol
Dichtungen	Acrylnitril-Butadien-Kautschuk

Werkstoff	
Gewindebuchse	Zink-Druckguss
Behälter	Polycarbonat, Metall
Schutzkorb	Metall
Filtereinsatz	Aktivkohle

## Abmessungen

### Abmessungen

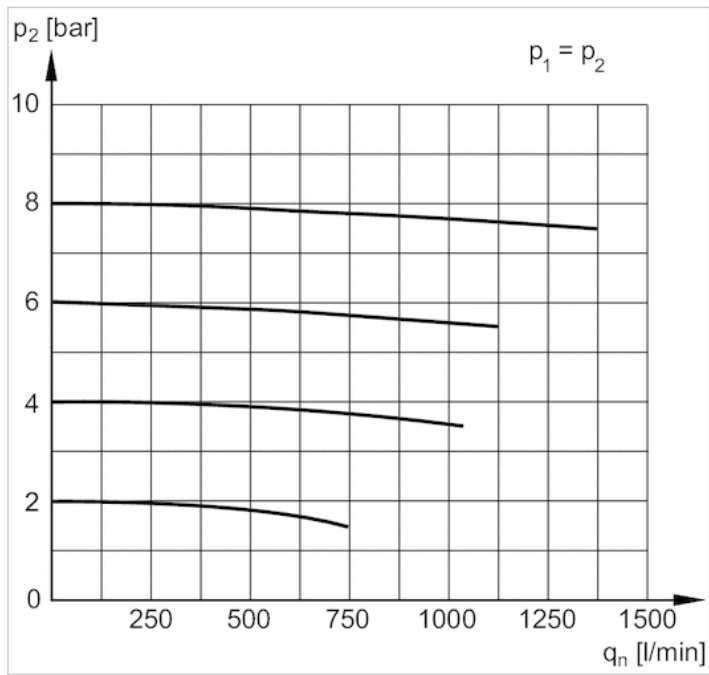


A1 = Eingang

A2 = Ausgang 1) Behälter: Polycarbonat 2) Behälter: Metall

## Diagramme

## Durchflusscharakteristik



$p_1$  = Betriebsdruck  
 $p_2$  = Sekundärdruck  
 $q_n$  = Nenndurchfluss