

Dokumentation

2/2-Wege Vakuumventile - direktgesteuert ohne Fremdluft - Typ M ... VU 24V= , M ... VU 220V -



1. Inhalt

| | |
|---|---|
| 1. Inhaltsverzeichnis | 1 |
| 2. Artikelnummern und technische Daten | 1 |
| 3. Abmessungen und Anschlussplan | 1 |
| 3.1. M 214 VU | 1 |
| 3.2. M 238 VU ..., M 212 VU ..., M 234 VU ..., 220V, M 210 VU ... | 2 |
| 4. Stückliste | 2 |
| 4.1. M 214 VU | 2 |
| 4.2. M 238 VU ..., M 212 VU ..., M 234 VU ..., M 210 VU ... | 2 |

2. Artikelnummern und technische Daten

2/2-Wege Vakuumventile - direktgesteuert ohne Fremdluft

Werkstoffe: Gehäuse: Messing, Innenteile: 1.4104, Dichtung: FKM
 Temperaturbereich: -10°C bis +80°C, Umgebung: max. +35°C
 Schutzart: IP 65
 Medien: neutrale, gasförmige und flüssige Medien
 Durchflussrichtung: von P nach A



| Typ | Typ | Gewinde | DN | Saugleistung (m³/h) | Betriebsdruck | Einbaulage | L |
|---------------------------|---------------|---------|----|---------------------|----------------|------------------|----|
| 24V= | 230V AC | | | | | | |
| stromlos geschlossen (NC) | | | | | | | |
| M 214 VU 24V= | M 214 VU 230V | G 1/4" | 6 | 10 | -0,9 bis 4 bar | beliebig | 50 |
| M 238 VU 24V= | M 238 VU 230V | G 3/8" | 10 | 24 | -0,9 bis 2 bar | stehender Magnet | 54 |
| M 212 VU 24V= | M 212 VU 230V | G 1/2" | 10 | 32 | -0,9 bis 2 bar | stehender Magnet | 54 |
| M 234 VU 24V= | M 234 VU 230V | G 3/4" | 18 | 90 | -0,9 bis 1 bar | stehender Magnet | 75 |
| M 210 VU 24V= | M 210 VU 230V | G 1" | 24 | 150 | -0,9 bis 1 bar | stehender Magnet | 90 |

Diese Ventile werden grundsätzlich mit Spule und Stecker ausgeliefert!

3. Abmessungen und Anschlussplan

3.1. M 214 VU ...

Schaltfunktion:
in Ruhestellung gesperrt - NC.

Anschlußplan

AC,DC

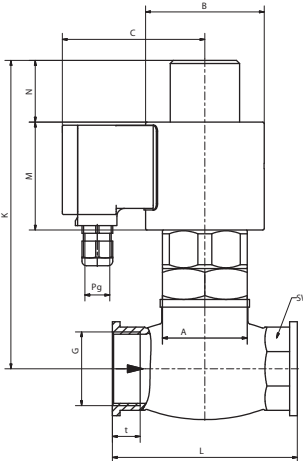
AC

Für Wechsel- und Gleichspannung. Mit vorgeschaltetem Gleichrichter für Wechselspannung.

Erdung oder Schutzschaltung nach Vorschrift des zuständigen EVU.
Absicherung entsprechend der Stromaufnahme vorsehen.

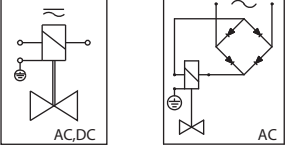
| Typ | G | A | B | C | D | H | K | L | M | N | T | U |
|---------------|------|----|-------|----|----|----|------|----|----|----|------|------|
| M 214 VU 24V= | 1/4" | 25 | 35x32 | 58 | M6 | 80 | 67,5 | 50 | 40 | 10 | 15,5 | 15,5 |

3.2. M 238 VU ..., M 212 VU ..., M 234 VU ..., M 210 VU ...



Schaltfunktion:
in Ruhstellung gesperrt - NC.

Anschlußplan



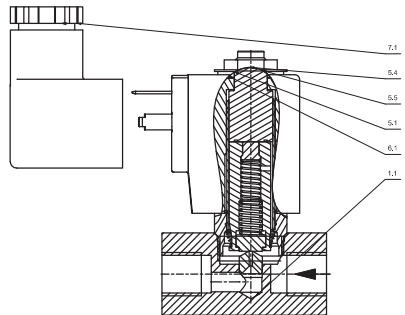
Für Wechsel- und Gleichspannung. Mit vorgeschaltetem Gleichrichter für Wechselspannung.

Erdung oder Schutzschaltung nach Vorschrift des zuständigen EVU.
Absicherung entsprechend der Stromaufnahme vorsehen.

| Typ | G | A | B | C | K | L | M | N | SW | t | Pg |
|--------------|------|----|-------|----|-----|----|----|----|----|----|----|
| M 238 VU ... | 3/8" | 30 | 35x32 | 58 | 78 | 54 | 40 | 10 | 27 | 12 | 11 |
| M 212 VU ... | 1/2" | 30 | 35x32 | 58 | 78 | 54 | 40 | 10 | 27 | 12 | 11 |
| M 234 VU ... | 3/4" | 41 | Ø63 | 76 | 135 | 75 | 59 | 5 | 31 | 12 | 11 |
| M 210 VU ... | 1" | 41 | Ø77 | 82 | 180 | 90 | 70 | 20 | 38 | 14 | 11 |

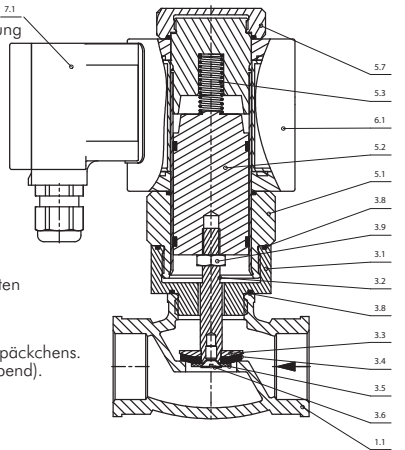
4. Stücklisten

4.1. M 214 VU ...



- 1.1 Armatur
- 5.1 Magnethülse
komplett
- 5.4 6-kt. Mutter
- 5.5 Scheibe
- 6.1 Magnet
- 7.1 Stecker

4.2. M 238 VU ..., M 212 VU ..., M 234 VU ..., M 210 VU ...



- 1.1 Armatur
- 3.1 Zwischenverschraubung
- *3.2 Ventilspindel
- *3.3 Ventilteller
- *3.4 Dichtung
- *3.5 Scheibe
- *3.6 Senkschraube
- *3.8 O-Ring
- 3.9 Befestigungsmutter
- 5.1 Magnethülse
- 5.2 Magnetanker
- *5.3 Feder
- 5.8 Federring
- 5.7 Druckstück
- 6.1 Magnetspule
- 7.1 Stecker o. Klemmkasten

*= Bestandteil des Ersatzteilkäppchens.
(je nach Ausführung freibleibend).