

Multipolstecker D-Sub (25-polig)

- Buchse, D-Sub, 25-polig, gerade, 180°
- offene Kabelenden, 25-polig
- mit Kabel
- UL (Underwriters Laboratories)
- ungeschirmt



Umgebungstemperatur min./max.	-5 ... 50 °C
Betriebsspannung DC, max.	24 V DC
Schutzart	IP65
Leiterquerschnitt	0,34 mm ²
Gewicht	Siehe Tabelle

Technische Daten

Materialnummer	Elektrischer Anschluss 1	Strom, max.	Anzahl Leiter	Kabelummantelung	Kabellänge
R412011244	Buchse, D-Sub, 25-polig, gerade, 180°	3 A	25	Polyvinylchlorid	3 m
R412011245	Buchse, D-Sub, 25-polig, gerade, 180°	3 A	25	Polyvinylchlorid	5 m
R412011246	Buchse, D-Sub, 25-polig, gerade, 180°	3 A	25	Polyvinylchlorid	10 m
R412011252	Buchse, D-Sub, 25-polig, gerade, 180°	3 A	25	Polyurethan	3 m
R412011253	Buchse, D-Sub, 25-polig, gerade, 180°	3 A	25	Polyurethan	5 m
R412011254	Buchse, D-Sub, 25-polig, gerade, 180°	3 A	25	Polyurethan	10 m
R412011248	Buchse, D-Sub, 25-polig, gewinkelt, 90°	3 A	25	Polyvinylchlorid	3 m
R412011249	Buchse, D-Sub, 25-polig, gewinkelt, 90°	3 A	25	Polyvinylchlorid	5 m
R412011250	Buchse, D-Sub, 25-polig, gewinkelt, 90°	3 A	25	Polyvinylchlorid	10 m
R412011256	Buchse, D-Sub, 25-polig, gewinkelt, 90°	3 A	25	Polyurethan	3 m
R412011257	Buchse, D-Sub, 25-polig, gewinkelt, 90°	3 A	25	Polyurethan	5 m
R412011258	Buchse, D-Sub, 25-polig, gewinkelt, 90°	3 A	25	Polyurethan	10 m

Materialnummer	Zertifizierung	Gewicht		Abb.
R412011244	UL (Underwriters Laboratories)	0,67 kg	-	Fig. 1
R412011245	UL (Underwriters Laboratories)	1,06 kg	-	Fig. 1
R412011246	UL (Underwriters Laboratories)	2,035 kg	-	Fig. 1
R412011252	UL (Underwriters Laboratories)	0,8 kg	1)	Fig. 1
R412011253	UL (Underwriters Laboratories)	1,28 kg	1)	Fig. 1
R412011254	UL (Underwriters Laboratories)	2,475 kg	1)	Fig. 1
R412011248	UL (Underwriters Laboratories)	0,675 kg	-	Fig. 2
R412011249	UL (Underwriters Laboratories)	1,065 kg	-	Fig. 2
R412011250	UL (Underwriters Laboratories)	2,04 kg	-	Fig. 2

Materialnummer	Zertifizierung	Gewicht		Abb.
R412011256	UL (Underwriters Laboratories)	0,805 kg	1)	Fig. 2
R412011257	UL (Underwriters Laboratories)	1,285 kg	1)	Fig. 2
R412011258	UL (Underwriters Laboratories)	2,48 kg	1)	Fig. 2

Technische Informationen

Die angegebene Schutzart gilt ausschließlich in montiertem und geprüftem Zustand.

Hinweis zur Nutzung mit VS LP04: Der Stecker kann nur bei den LP04-Ausführungen mit seitlichem elektrischem Anschluss verwendet werden.

Technische Informationen

Werkstoff

Gehäuse	Polyamid
Kabelummantelung	Polyvinylchlorid, Polyurethan

Abmessungen

Fig. 1

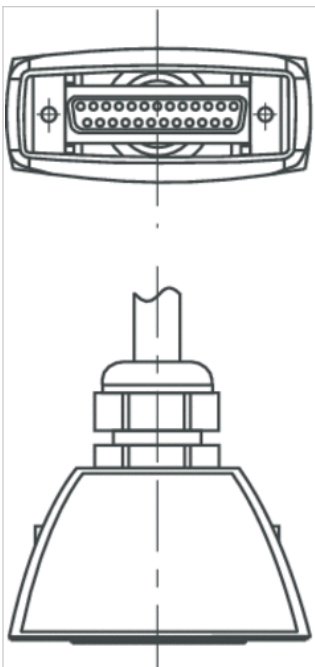
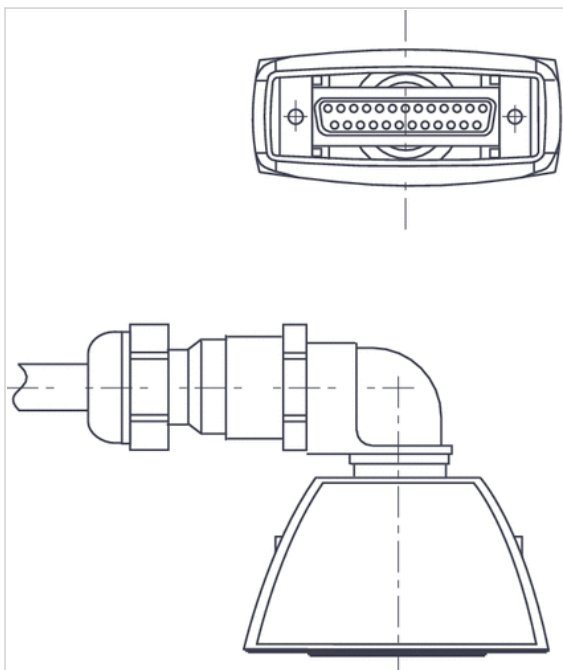
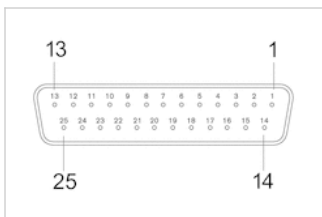


Fig. 2



Pin-Belegung

PIN-Belegung und Kabelfarben Kabelkennzeichnung nach DIN 47100



Buchse

Pin	1	2	3	4	5	6	7	8	9	10	11	12
Farbe	weiss	braun	grün	gelb	grau	rosa	blau	rot	schwarz	violett	grau/rosa	rot/blau
13	14	15	16	17	18	19	20	21				
weiss/grün	braun/grün	weiss/gelb	gelb/braun	weiss/grau	grau/braun	weiss/rosa	rosa/braun	weiss/blau				
22		23		24		25						
braun/blau		weiss/rot		braun/rot		weiss/schwarz						