

Präzisions-Druckregelventil, Serie PR2-RGP

- G 1/4
- Qn = 2000 l/min
- Betätigung mechanisch



Einbaulage	Beliebig
Betriebsdruck min./max.	0,5 ... 16 bar
Umgebungstemperatur min./max.	0 ... 60 °C
Mediumstemperatur min./max.	0 ... 60 °C
Medium	Druckluft
Reglertyp	Membran-Druckregelventile
Reglerfunktion	mit Sekundärentlüftung
Regelbereich min./max.	0,1 ... 8 bar
Druckversorgung	einseitig
Betätigung	mechanisch
Eigenluftverbrauch qv,max.	1,5 l/min
Gewicht	0,24 kg

Technische Daten

Materialnummer	Anschluss	Durchfluss
		Qn
R412010840	G 1/4	2000 l/min

Technische Informationen

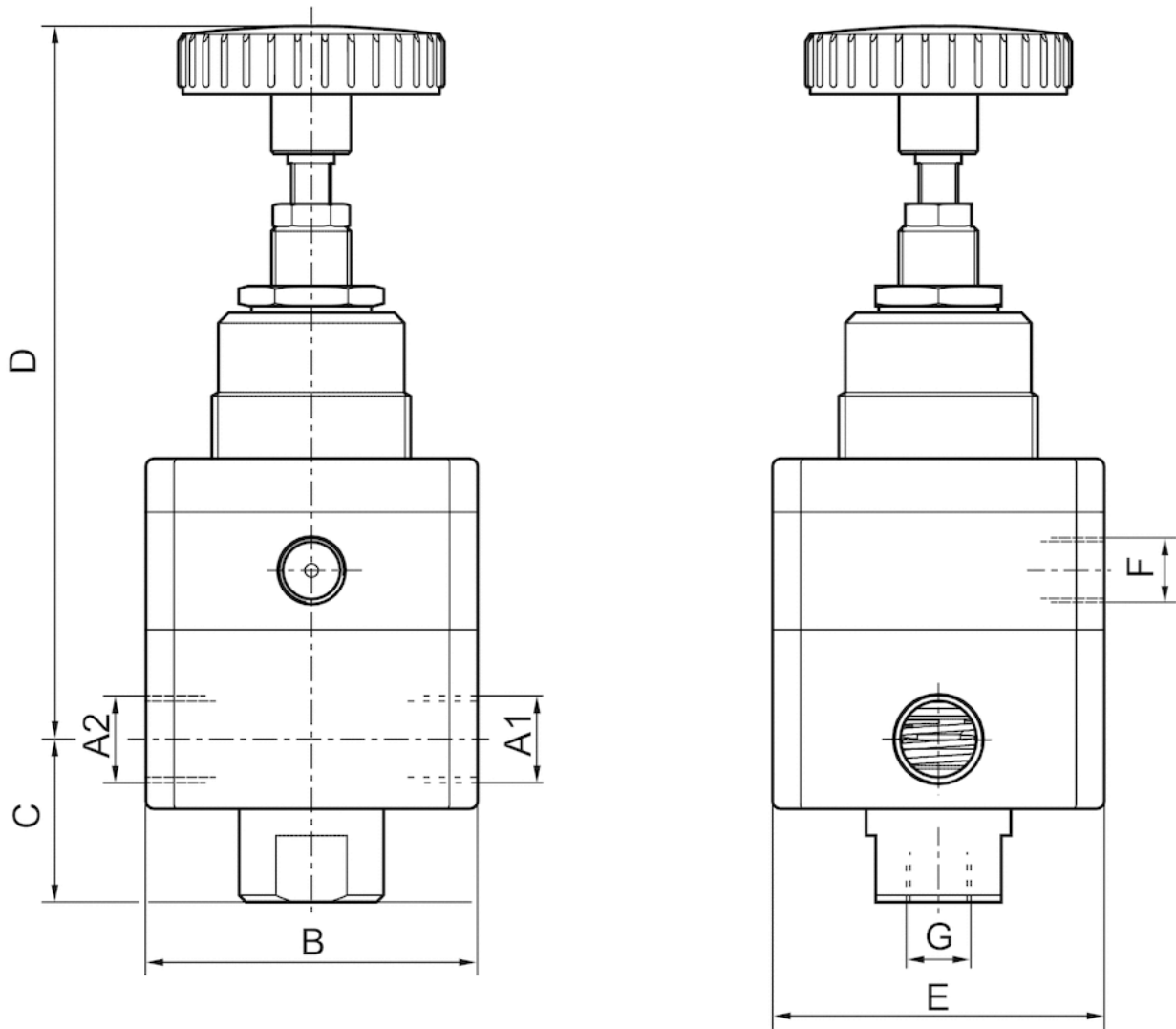
Der Drucktaupunkt muss mindestens 15 °C unter der Umgebungs- und Mediumstemperatur liegen und darf max. 3 °C betragen.
 Sekundärentlüftung: > 300 l/min bei 6 bar
 Genauigkeit: 0.005 bar
 Eigenluftverbrauch bei P1 = 8 bar (gefasst). Abluft und Eigenluftverbrauch über G 1/4-Anschluss nach unten möglich.
 Befestigung mit Befestigungswinkel 1821331013 (bitte separat bestellen) und Schalttafelmutter
 Empfohlene Vorfilterung 0,3 µm

Technische Informationen

Werkstoff	
Gehäuse	Aluminium
Dichtungen	Acrylnitril-Butadien-Kautschuk

Abmessungen

Abmessungen



A1 = Eingang

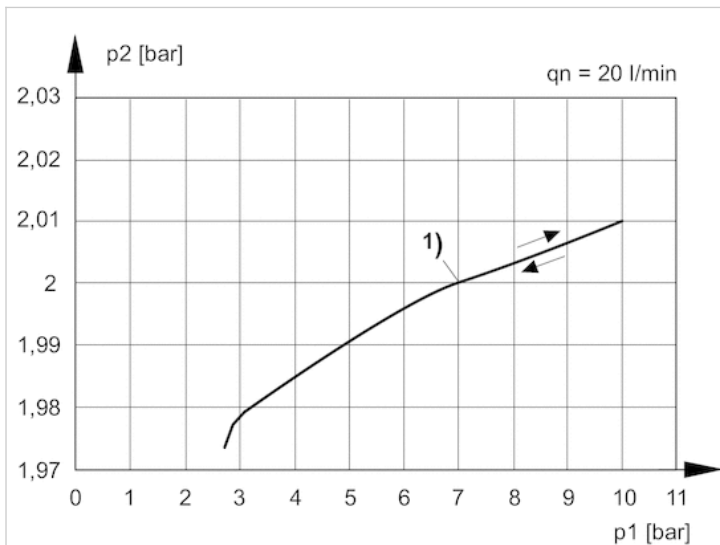
A2 = Ausgang
 Handrad inklusive Spindel komplett herausdrehen. Präzisions-Druckregelventil mit Hilfe von Befestigungswinkel und Schalttafelmutter montieren. Handrad inklusive Spindel wieder eindrehen, gewünschten Druck ausregeln und Spindel mit der Kontermutter fixieren.

Abmessungen in mm

A1	A2	B	C	D	E	F	G	H
G 1/4	G 1/4	50	25	106	50	G 1/8	G 1/8	G 1/8

Diagramme

Druckkennlinie

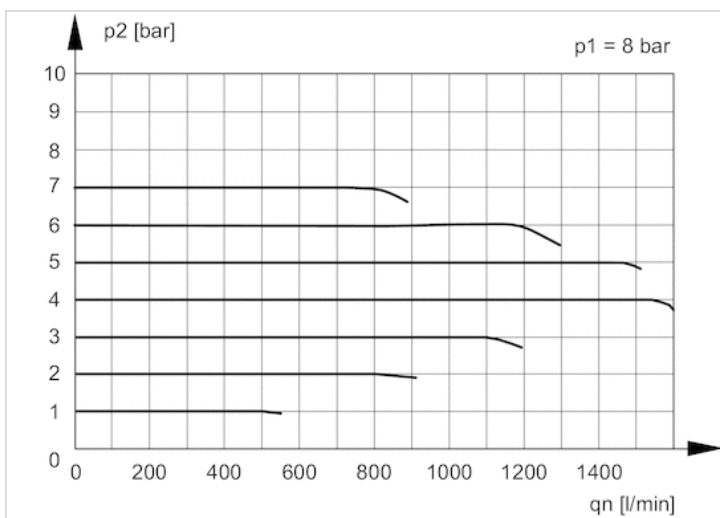


p_1 = Betriebsdruck

p_2 = Sekundärdruck

q_n = Nenndurchfluss 1) = Startpunkt

Durchflusscharakteristik

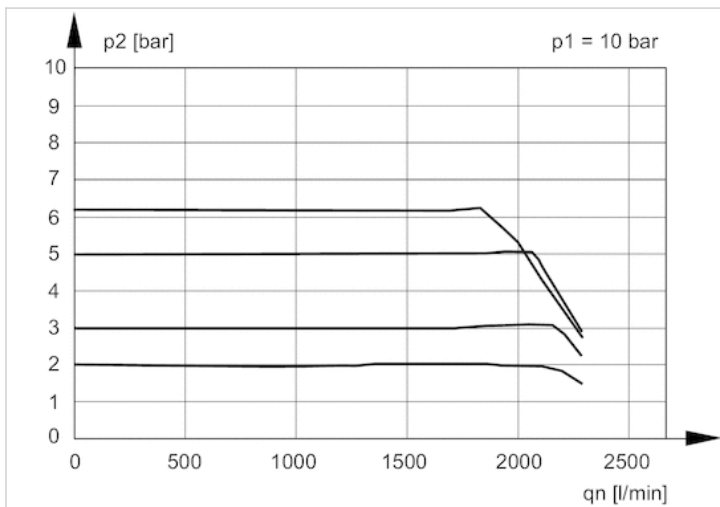


p_1 = Betriebsdruck

p_2 = Sekundärdruck

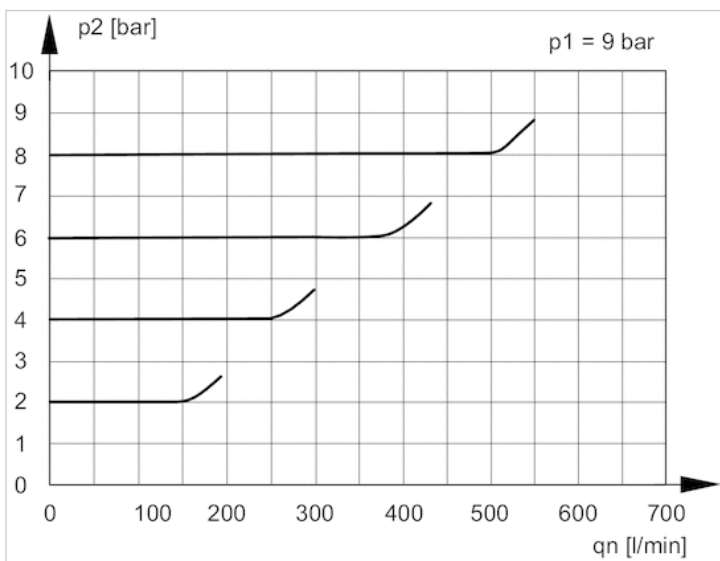
q_n = Nenndurchfluss

Durchflusscharakteristik



p_1 = Betriebsdruck
 p_2 = Sekundärdruck
 q_n = Nenndurchfluss

Entlüftungscharakteristik



p_2 = Sekundärdruck
 q_n = Nenndurchfluss