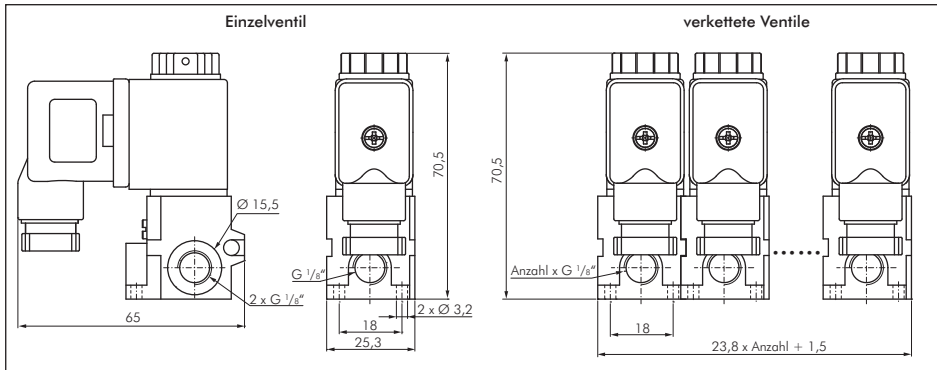


Magnetventile Eco-Line



Magnetspulen für Magnetventile

Lieferumfang: Spule inkl. Normstecker
Verwendbar für Magnetventilbaureihen V10, V20, V30, V40, VP 321

Typ	Spannung	Leistungs- aufnahme	Typ	Spannung	Leistungs- aufnahme
Größe 0			Größe 1		
für Baureihe V10			für Baureihe V20, V30, V40, VP 321		
Steckergröße 0 (Industrieausführung, Bauform C)			Steckergröße 1 (Industrieausführung, Bauform B)		
VC-C1-12V=	12V DC	2,8 W	VC-B2-12V=	12V DC	4,8 W
VC-C1-24V=	24V DC	2,8 W	VC-B2-24V=	24V DC	4,8 W
VC-C1-24VAC	24V AC	3,0 VA	VC-B2-24VAC	24V AC	5,0 VA
VC-C1-230V	230V AC	3,0 VA	VC-B2-230V	230V AC	5,0 VA

Niederwatt-Magnetspulen für Magnetventile

Lieferumfang: Spule inkl. Normstecker
Verwendbar für Magnetventilbaureihen V10, V20, V30, V40

Typ	Spannung	Leistungs- aufnahme	Typ	Spannung	Leistungs- aufnahme
Größe 0			Größe 1		
für Baureihe V10			für Baureihe V20, V30, V40, VP 321		
Steckergröße 0 (Industrieausführung, Bauform C)			Steckergröße 1 (Industrieausführung, Bauform B)		
NVC-C1-24V=	24V DC	0,74 W	NVC-B2-24V=	24V DC	0,9 W

Normstecker für Magnetspulen

Beschreibung: Steckverbinder nach DIN 43650/EN 175301-803 oder Industriennorm. Magnetventile werden meist mit Industriennorm-Steckern angeschlossen.

Spannung: max. 250V AC / 300V DC

Lieferumfang: Stecker inkl. Schraube und Flachdichtung (Steckergröße 3: Profildichtung)

Typ	Typ	Stecker- größe	Norm	Anzahl Kontakte + Schutzkontakt	Höhe	Kabel- anschluss
schwarz	grau					
Standard						
ST 00	---	0	Industriennorm C	2	27	PG 7
ST 01	---	1	Industriennorm B	2	31	M 16 x 1,5
ST 03	ST 03 G*	3	DIN/EN-A	2	28	M 16 x 1,5
ST 03 H	ST 03 HG	3	DIN/EN-A	2	35	M 16 x 1,5
ST 04	---	3	DIN/EN-A	3	28	M 16 x 1,5
mit Brückengleichrichter, 250V AC/DC						
ST 03 GL	---	3	DIN/EN-A	2	36	M 16 x 1,5
Sonderbauform DIN 43650/EN 175301-803-B						
ST 01 DIN B	---	1	DIN/EN-B	2	31	PG 9

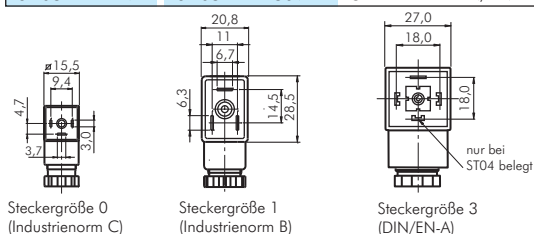
* Kabelanschluss PG 9

Normstecker für Magnetspulen (mit Schutzbeschaltung und LED-Anzeige)

Beschreibung: Steckverbinder mit LED-Anzeige nach DIN 43650/EN 175301-803 oder Industriennorm. Magnetventile werden meist mit Industriennorm-Steckern angeschlossen. Die Farbe der LED ist bei Typ 24V AC/DC gelb, bei Typ 230V AC rot.

Lieferumfang: Stecker inkl. Schraube und Flachdichtung (Steckergröße 3: Profildichtung)

Typ	Typ	Stecker- größe	Norm	Abmessungen	Kabel- anschluss
24V AC/DC	230V AC				
ST 00 LED 24V=	ST 00 LED 230V	0	Industriennorm C	15 x 15	PG 7
ST 01 LED 24V=	ST 01 LED 230V	1	Industriennorm B	20 x 30	M 16 x 1,5
ST 03 LED 24V=	ST 03 LED 230V	3	DIN/EN-A	27 x 27	M 16 x 1,5



Alle Angaben verstehen sich als unverbindliche Richtwerte! Für nicht schriftlich bestätigte Datenauswahl übernehmen wir keine Haftung. Druckangaben beziehen sich, soweit nicht anders angegeben, auf Flüssigkeiten der Gruppe II bei +20°C.