

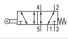

5/2-Wegeventil, Serie CD07

- Qn = 1200 l/min
- Druckluftanschluss Ausgang G 1/4
- einseitig betätigt
- Rohranschluss
- kältebeständig
- ATEX-geeignet



| | |
|-------------------------------|-------------------------------------|
| Bauart | Schieberventil, überschneidungsfrei |
| Betätigung | mechanisch |
| Schaltprinzip | 5/2 |
| Dichtprinzip | weich dichtend |
| Nenndurchfluss Qn | 1200 l/min |
| Druckluftanschluss | nach ISO 228-1 |
| Betriebsdruck min./max. | -0,95 ... 10 bar |
| Umgebungstemperatur min./max. | -35 ... 70 °C |
| Mediumtemperatur min./max. | -35 ... 70 °C |
| Medium | Druckluft |
| Max. Partikelgröße | 50 µm |
| Ölgehalt der Druckluft | 0 ... 1 mg/m ³ |
| Gewicht | Siehe Tabelle unten |

Technische Daten

| Materialnummer | | Betätigungselement | Druckluftanschluss | Druckluftanschluss | Druckluftanschluss |
|----------------|---|-----------------------------------|--------------------|--------------------|--------------------|
| | | | Eingang | Ausgang | Entlüftung |
| 5634610190 |  | Tastrolle | G 1/4 | G 1/4 | G 1/4 |
| 5634630190 |  | Handhebel, rastend, nicht rastend | G 1/4 | G 1/4 | G 1/4 |

| Materialnummer | Betätigungs-kraft | Werkstoff: Betätigungselement | Gewicht | Abb. |
|----------------|-------------------|-------------------------------|---------|--------|
| | min. | | | |
| 5634610190 | 52 N | Polyoxymethylen | 0,59 kg | Fig. 1 |
| 5634630190 | 26 N | Polyoxymethylen, Aluminium | 0,62 kg | Fig. 2 |

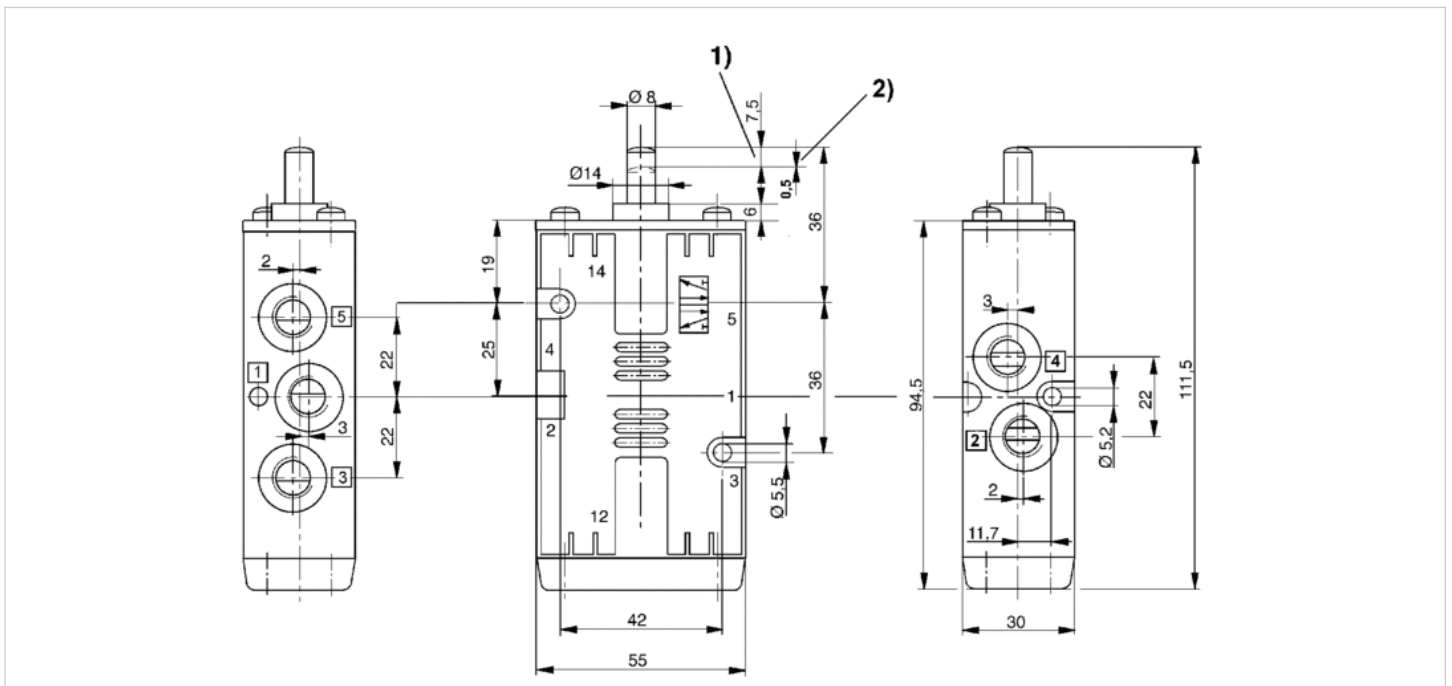
Nenndurchfluss Qn bei 6 bar und $\Delta p = 1$ bar

Technische Informationen

| Werkstoff | |
|--------------------|--|
| Gehäuse | Zink-Druckguss, Polyamid, glasfaserverstärkt |
| Dichtungen | Acrylnitril-Butadien-Kautschuk, Polyurethan |
| Betätigungselement | Polyoxymethylen, Polyoxymethylen, Aluminium |

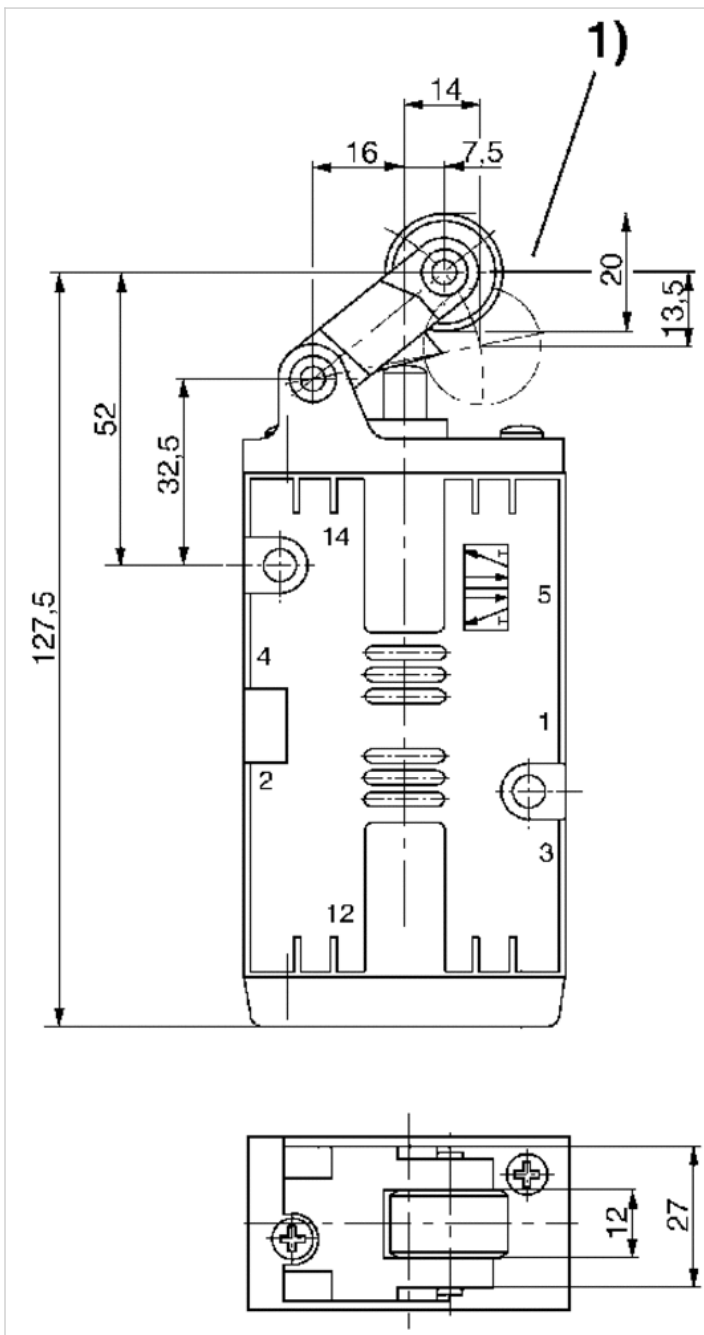
Abmessungen

Abmessungen Fig. 1



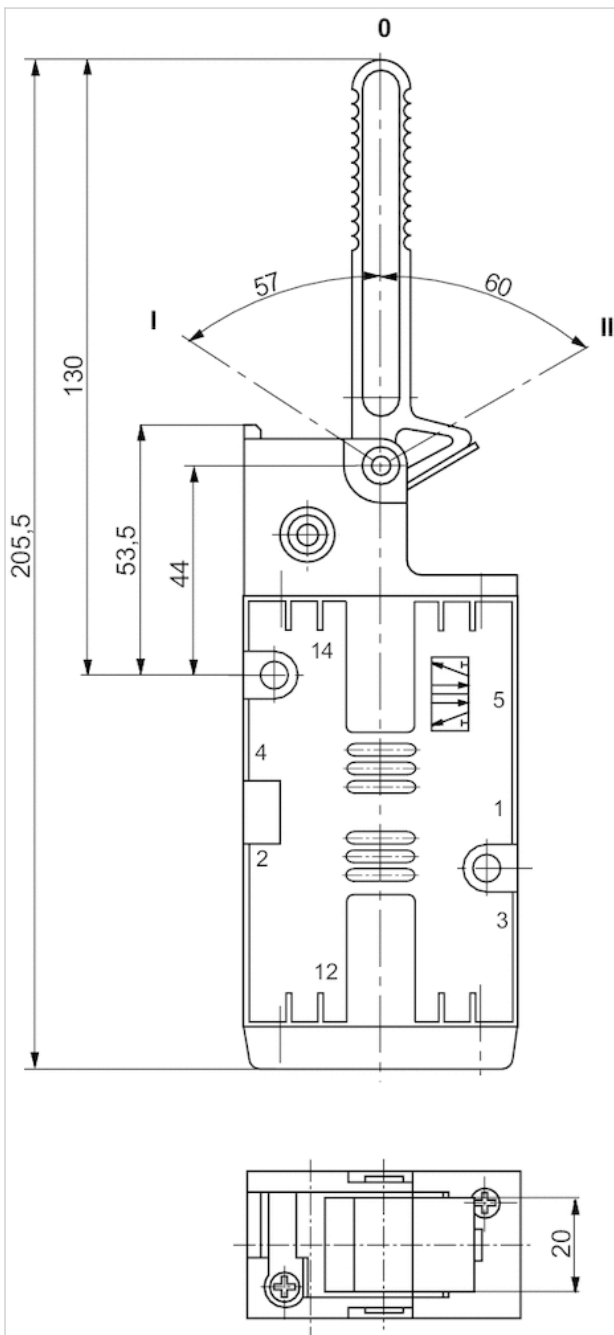
1) Hub 2) ÜberhubFür alle Betätigungsarten gelten die Abmessungen des Grundventiles.

Abmessungen Fig. 2



1) Anlaufwinkel der Betätigungsrolle maximal 30°

Abmessungen Fig. 3



Stellung 0: Ausgangsstellung, Stellung Stellung I: gerastet; Rückführung manuell, II: Rückführung automatisch durch Feder.