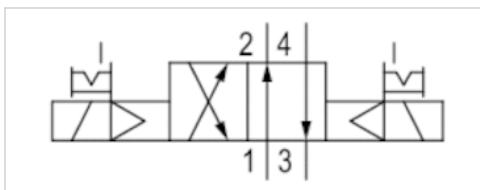






4/2-Wegeventil, Serie 840

- Qn = 200 l/min
- Vorsteuerventilbreite : 22,5 mm
- Rohranschluss
- Druckluftanschluss Ausgang : Ø6x1
- Elektrischer Anschluss : Stecker, EN 175301-803, Form C
- Handhilfsbetätigung : rastend
- beidseitig betätigt
- Vorsteuerung : intern



Bauart	Membransitzventil
Betätigung	elektrisch
Vorsteuerung	intern
Dichtprinzip	weich dichtend
Betriebsdruck min./max.	bar ... bar ...
Steuerdruck min./max.	1,8 ... 10 bar
Umgebungstemperatur min./max.	°C ... °C ...
Mediumtemperatur min./max.	°C ... °C ...
Medium	Druckluft
Max. Partikelgröße	50 µm
Ölgehalt der Druckluft	0 ... 1 mg/m ³
Nenndurchfluss Qn	200 l/min
Norm elektr. Anschluss	EN 175301-803, Form C
Schutzart, mit Anschluss	IP65
Verpolungsschutz	verpolungssicher
Einschaltdauer	100 %
typ. Einschaltzeit	12 ms
typ. Ausschaltzeit	12 ms
Montage auf Sammelanschlussleiste	PRS-Leiste
Gewicht	Siehe Tabelle unten

Technische Daten

Materialnummer	HHB	Druckluftanschluss	Druckluftanschluss	Druckluftanschluss	Druckluftanschluss
		Eingang	Ausgang	Entlüftung	Vorsteuerung Entlüftung
5728410410		Ø6x1	Ø6x1	Ø6x1	Ø 4,5
5728410420		Ø6x1	Ø6x1	Ø6x1	Ø 4,5
5728410620		Ø6x1	Ø6x1	Ø6x1	Ø 4,5
5728415420		Ø6x1	Ø6x1	Ø6x1	Ø 4,5
5728415470		Ø6x1	Ø6x1	Ø6x1	Ø 4,5
5728415480		Ø6x1	Ø6x1	Ø6x1	Ø 4,5
5728415680		Ø6x1	Ø6x1	Ø6x1	Ø 4,5

Materialnummer	Betriebsspannung	Betriebsspannung	Betriebsspannung	Spannungstoleranz	Spannungstoleranz	Leistungsaufnahme
	DC	AC 50 Hz	AC 60 Hz	DC	AC 60 Hz	DC
5728410410	12 V	-	-	-10% / +10%	-	1,6 W
5728410420	24 V	-	-	-10% / +10%	-	1,6 W
5728410620	24 V	-	-	-10% / +10%	-	1,6 W
5728415420	-	24 V	24 V	-	-10% / +15%	-

Materialnummer	Betriebsspannung	Betriebsspannung	Betriebsspannung	Spannungstoleranz	Spannungstoleranz	Leistungsaufnahme
	DC	AC 50 Hz	AC 60 Hz	DC	AC 60 Hz	DC
5728415470	-	110 V	110 V	-	-10% / +15%	-
5728415480	-	230 V	230 V	-	-10% / +15%	-
5728415680	-	230 V	230 V	-	-10% / +15%	-

Materialnummer	Halteleistung	Halteleistung	Einschaltleistung	Einschaltleistung	Statusanzeige LED	Gewicht
	AC 50 Hz	AC 60 Hz	AC 50 Hz	AC 60 Hz		
5728410410	-	-	-	-	-	0,156 kg
5728410420	-	-	-	-	-	0,157 kg
5728410620	-	-	-	-	Rot	0,158 kg
5728415420	2,1 VA	1,9 VA	3 VA	2,6 VA	-	0,153 kg
5728415470	2,2 VA	1,9 VA	3,1 VA	2,6 VA	-	0,157 kg
5728415480	2,3 VA	2 VA	3,2 VA	2,8 VA	-	0,156 kg
5728415680	2,5 VA	2,2 VA	3,5 VA	3 VA	Rot	0,16 kg

Nenndurchfluss Qn bei 6 bar und $\Delta p = 1$ bar, HHB = Handhilfsbetätigung

Technische Informationen

Der min. Steuerdruck darf nicht unterschritten werden, da es sonst zu Fehlschaltungen und ggf. Ventilausfall kommen kann!
 Der Drucktaupunkt muss mindestens 15 °C unter der Umgebungs- und Mediumstemperatur liegen und darf max. 3 °C betragen.
 Der Ölgehalt der Druckluft muss über die gesamte Lebensdauer konstant bleiben.
 Verwenden Sie ausschließlich von AVENTICS zugelassene Öle, siehe Kapitel „Technische Informationen“.

Ausführungen mit Spannung kleiner 50 V DC besitzen keinen Schutzkontakt.

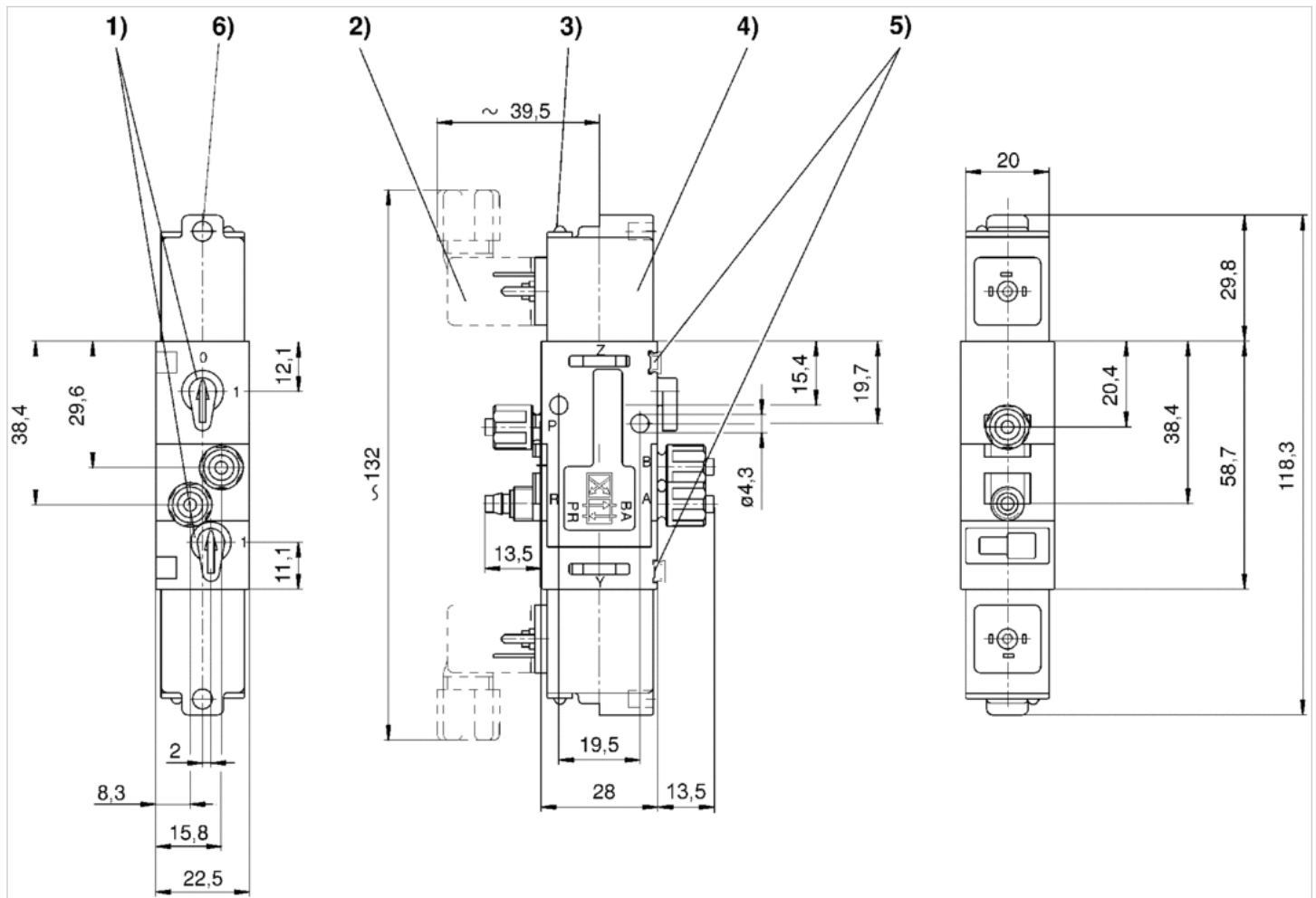
Der maximale Betriebsdruck ist abhängig von der Umgebungstemperatur. Es gelten folgende Werte: - 15 °C - 50 °C : Betriebsdruck 1.8 bar - 8 bar möglich.- 15 °C - 40 °C : Betriebsdruck 1.8 bar - 10 bar möglich.

Technische Informationen

Werkstoff	
Gehäuse	Polyoxymethylen
Dichtungen	Acrylnitril-Butadien-Kautschuk

Abmessungen

Abmessungen



- 1) Handhilfsbetätigung 2) Leitungsdose 3) LED-Anzeige 4) Spule ist um 180° drehbar
 5) Befestigungsmöglichkeit für Bezeichnungsschild 6) Bohrung für M5-Verschraubung oder Schalldämpfer $\varnothing 4,5$ mm