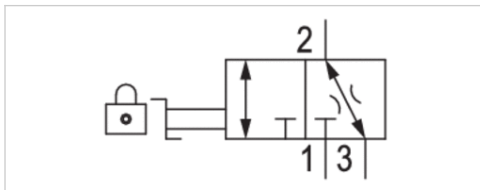


## 3/2-Absperrventil, mechanisch betätigt, Serie AS1-BAV

- Qn 1►2 = 2600 l/min
- Qn 2►3 = 380 l/min
- Druckluftanschluss Ausgang G 1/4



Bauart	Kugelventil
Ausführung	verblockbar
Betätigungselement	Knebel
für Vorhängeschloss	abschließbar
für Vorhängeschloss	für Vorhängeschloss
Betriebsdruck min./max.	0 ... 12 bar
Umgebungstemperatur min./max.	-10 ... 50 °C
Mediumtemperatur min./max.	-10 ... 50 °C
Medium	Druckluft, neutrale Gase
Max. Partikelgröße	25 µm
Gewicht	0,15 kg



### Technische Daten

Materialnummer	Anschluss	Entlüftung	Durchfluss	Durchfluss	Betätigungselement	Verschlussart
			Qn 1►2	Qn 2►3		
R412014742	G 1/4	G 1/4	2600 l/min	380 l/min	Knebel	für Vorhängeschloss

Nenndurchfluss Qn bei Sekundärdruck p2 = 6 bar und  $\Delta p = 1$  bar

### Technische Informationen

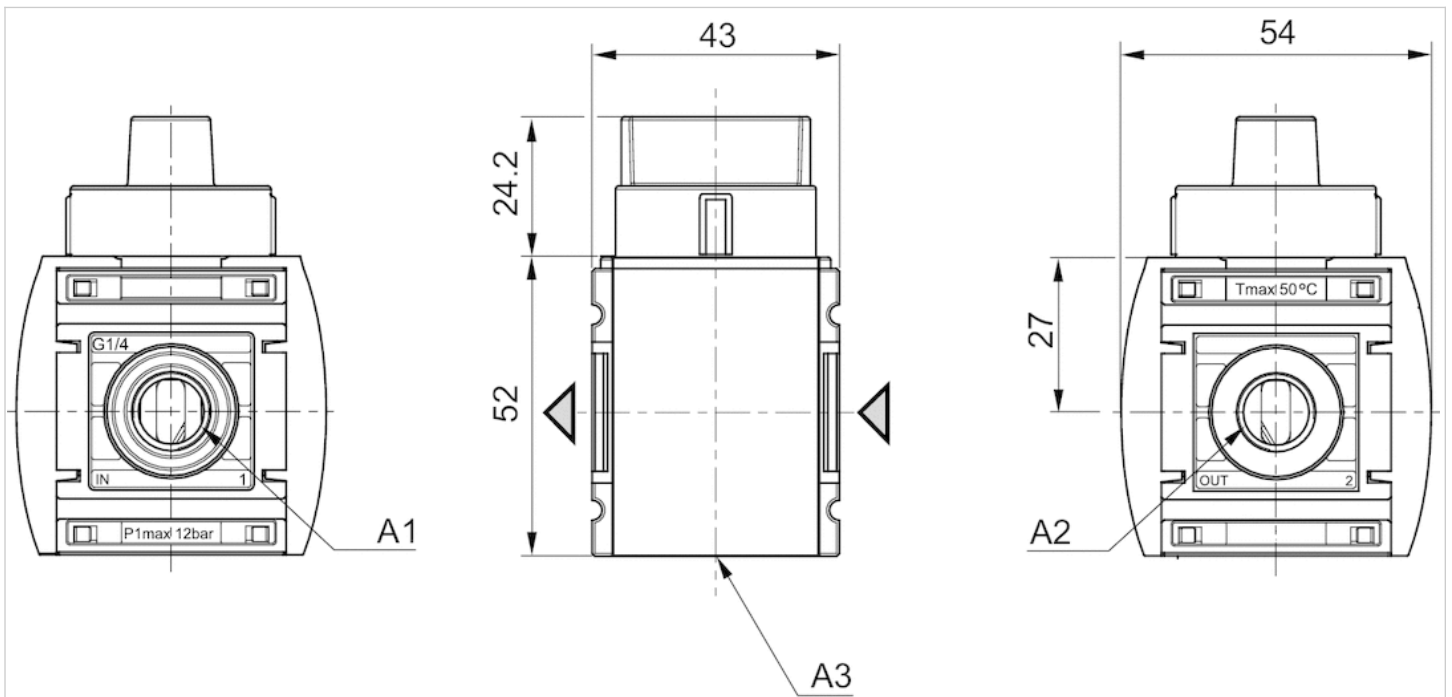
Der Drucktaupunkt muss mindestens 15 °C unter der Umgebungs- und Mediumtemperatur liegen und darf max. 3 °C betragen.

### Technische Informationen

Werkstoff	
Gehäuse	Polyamid
Frontplatte	Acrylnitril-Butadien-Styrol
Dichtungen	Acrylnitril-Butadien-Kautschuk
Betätigungselement	Polyoxymethylen

## Abmessungen

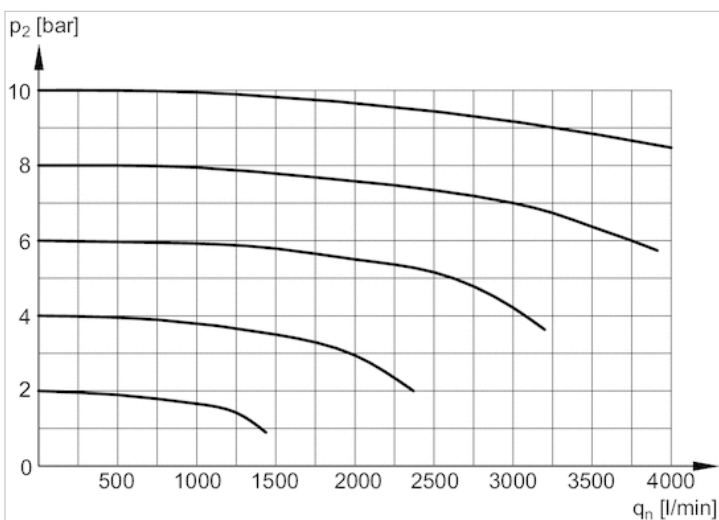
### Abmessungen



A1 = Eingang  
 A2 = Ausgang  
 A3 = Entlüftungsanschluss

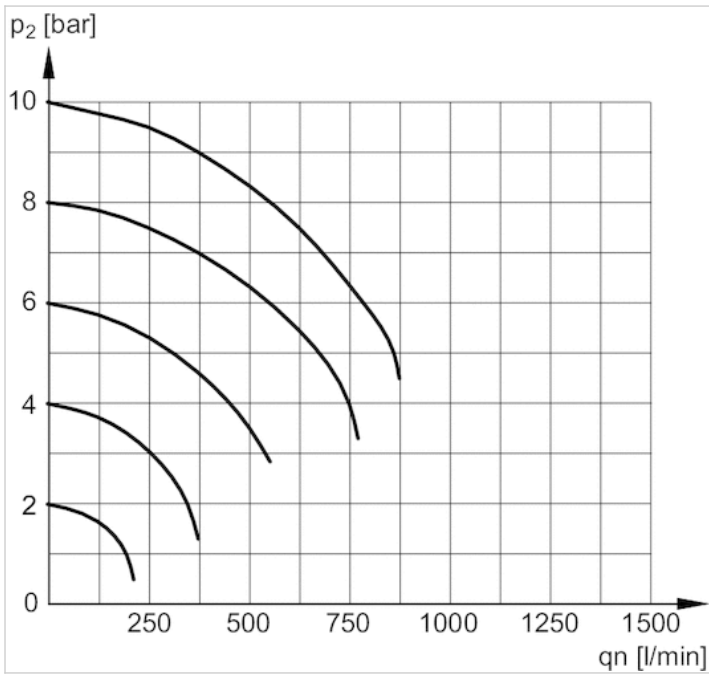
## Diagramme

### Durchflusscharakteristik



$p_2$  = Sekundärdruck  
 $q_n$  = Nenndurchfluss

## Rückentlüftung



$p_2$  = Sekundärdruck  
 $q_n$  = Nenndurchfluss