

3/2-Wegeventil, elektrisch betätigt, Serie NL4-SOV

- ATEX optional
- G 1/2
- Rohranschluss
- Elektrischer Anschluss: Stecker, ISO 6952, Form B



Bauart	Sitzventil, verblockbar
Nenndurchfluss 1 ▶ 2	4000 l/min
Nenndurchfluss 2 ▶ 3	1600 l/min
Betriebsdruck min./max.	2,5 ... 10 bar
Medium	Druckluft, neutrale Gase
Mediumtemperatur min./max.	-10 ... 60 °C
Umgebungstemperatur min./max.	-10 ... 60 °C
Vorsteuerung	intern
Dichtprinzip	weich dichtend
Max. Partikelgröße	5 µm
Schutzklasse nach DIN EN 61140, mit Stecker	IP65
Einschaltdauer	100 %
Gewicht	Siehe Tabelle unten

Technische Daten

Materialnummer			Druckluftanschluss Eingang	Druckluftanschluss Ausgang	Entlüftung	Betriebsspannung	
						DC	AC 50 Hz
0821300932		—	G 1/2	G 1/2	G 1/2	24 V	-
0821300933		—	G 1/2	G 1/2	G 1/2	-	230 V
0821300934		—	G 1/2	G 1/2	G 1/2	-	-
0821300937			G 1/2	G 1/2	G 1/2	-	-

Materialnummer	Betriebsspannung	Leistungsaufnahme	Halteleistung	Einschaltleistung	Handhilfsbetätigung
	AC 60 Hz				
0821300932	-	4,8 W	-	-	-
0821300933	230 V	-	8,5 VA	11,8 VA	-
0821300934	-	-	-	-	-
0821300937	-	-	-	-	rastend

Materialnummer	Elektrischer Anschluss	Norm elektr. Anschluss	Ausstattung Basisventil	Verpolungsschutz	Gewicht
	Vorsteuerventil				
0821300932	Stecker, ISO 6952, Form B	ISO 6952	-	verpolungssicher	1,05 kg
0821300933	Stecker, ISO 6952, Form B	ISO 6952	-	verpolungssicher	1,05 kg
0821300934	Stecker, ISO 6952, Form B	-	Vorsteuerventil ohne Spule	verpolungssicher	1,09 kg
0821300937	Stecker, ISO 6952, Form B	-	Vorsteuerventil ohne Spule	verpolungssicher	1,05 kg

Nenndurchfluss Qn bei Sekundärdruck 6 bar und $\Delta p = 1$ bar, HHB = Handhilfsbetätigung

Technische Informationen

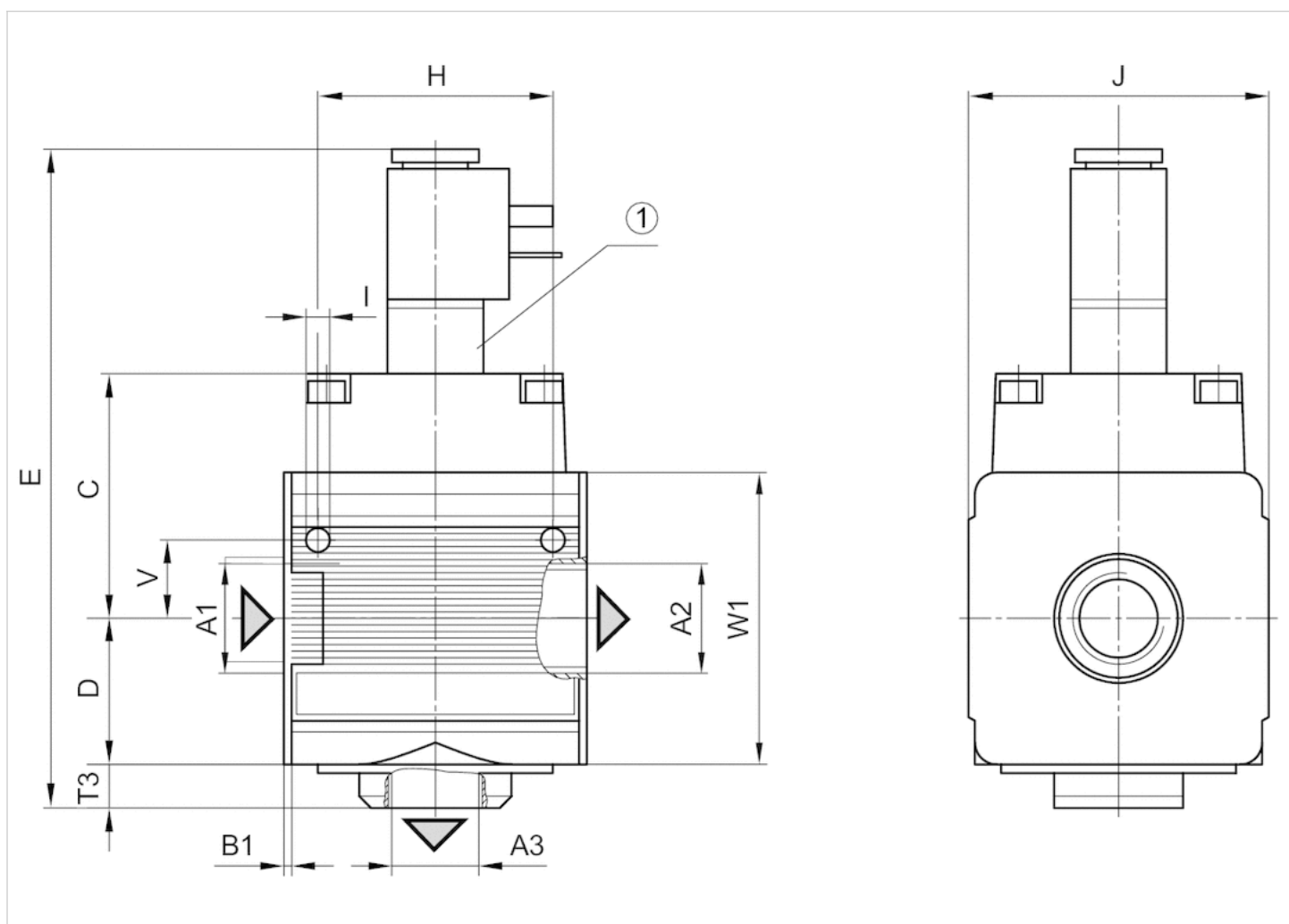
Der Drucktaupunkt muss mindestens 15 °C unter der Umgebungs- und Mediumstemperatur liegen und darf max. 3 °C betragen.
ATEX optional: Die ATEX-Kennzeichnung hängt von der gewählten ATEX-Spule ab.
Die Änderung der Durchflussrichtung (von Lufteinspeisung links auf Lufteinspeisung rechts) erfolgt durch einen um 180° in der vertikalen Achse gedrehten Einbau. Weitere Details entnehmen Sie bitte der Bedienungsanleitung.

Technische Informationen

Werkstoff	
Gehäuse	Zink-Druckguss
Frontplatte	Acrylnitril-Butadien-Styrol
Dichtungen	Acrylnitril-Butadien-Styrol

Abmessungen

Abmessungen



A1 = Eingang

A2 = Ausgang

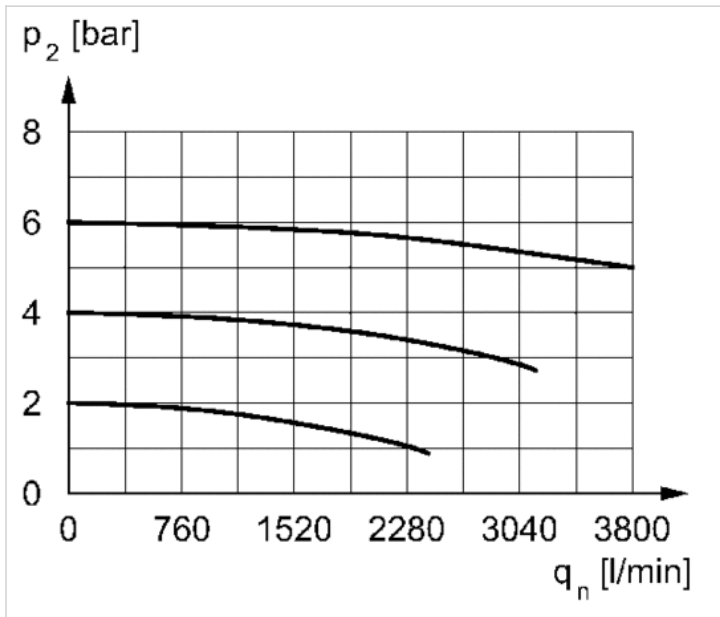
A3 = Entlüftungsanschluss¹⁾ elektrisch betätigt

Abmessungen in mm

A1	A2	A3	B1	C	D	E	H	I	J	T3	W1
G 1/2	G 1/2	G 1/2	1.8	56.5	33.5	151	54	5.5	69	10	67

Diagramme

Durchflusscharakteristik



p_2 = Sekundärdruck
 q_n = Nenndurchfluss