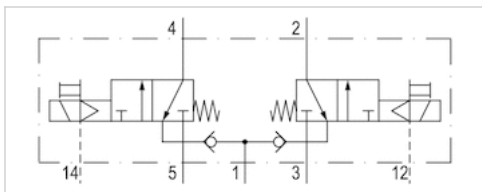




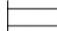
2x3/2-Wegeventil, Serie 581, Größe 1

- ISO 5599-1
- ISO 1
- Qn = 950 l/min
- Plattenanschluss
- Vorsteuerventilbreite 15 mm
- Druckluftanschluss Ausgang Grundplatte ISO 5599-1
- Elektrischer Anschluss Stecker, 3-polig
- Handhilfsbetätigung nicht rastend
- NC/NC



Bauart	Schieberventil
Vorsteuerung	extern
Dichtprinzip	weich dichtend
Verblockungsprinzip	Grundplattenprinzip 1-fach
Anschlussart	Plattenanschluss
Normen	ISO 5599-1, ISO 1
Betriebsdruck min./max.	0 ... 8 bar
Steuerdruck min./max.	3,5 ... 8 bar
Umgebungstemperatur min./max.	-10 ... 50 °C
Mediumtemperatur min./max.	-10 ... 50 °C
Medium	Druckluft
Max. Partikelgröße	50 µm
Ölgehalt der Druckluft	0 ... 5 mg/m ³
Nenndurchfluss Qn	950 l/min
Schutzart, mit Anschluss	IP67
Schutzbeschaltung	Z-Diode
Verpolungsschutz	verpolungssicher
Statusanzeige LED	Grün
Einschaltdauer	100 %
typ. Einschaltzeit	15 ms
typ. Ausschaltzeit	22 ms
Befestigungsschraube	mit Innensechskant
Anzugsmoment der Befestigungsschraube	2 Nm
Gewicht	0,22 kg

Technische Daten

Materialnummer		HHB	Betriebsspannung DC	Spannungstoleranz DC	Leistungsaufnahme DC	Durchflussleitwert C-Wert	Kabellänge
R402003703	NC/NC		24 V	-10% / +10%	2,2 W	3,2 l/(s*bar)	0,35 m
R402003704	NC/NC		24 V	-10% / +10%	2,2 W	3,2 l/(s*bar)	0,5 m
R402003705	NC/NC		24 V	-10% / +10%	2,2 W	3,2 l/(s*bar)	0,7 m

Materialnummer	Elektrischer Anschluss Vorsteuerventil	verpolungssicher
R402003703	Stecker, 3-polig	verpolungssicher
R402003704	Stecker, 3-polig	verpolungssicher

Materialnummer	Elektrischer Anschluss Vorsteuerventil	verpolungssicher
R402003705	Stecker, 3-polig	verpolungssicher

Anschluss 12 muss mit Atmosphäre verbunden sein, Das Ventil muss über die Anschlüsse 3 und 5 mit Druckluft versorgt werden, Nenndurchfluss Qn bei 6 bar und $\Delta p = 1$ bar, HHB = Handhilfsbetätigung

Technische Informationen

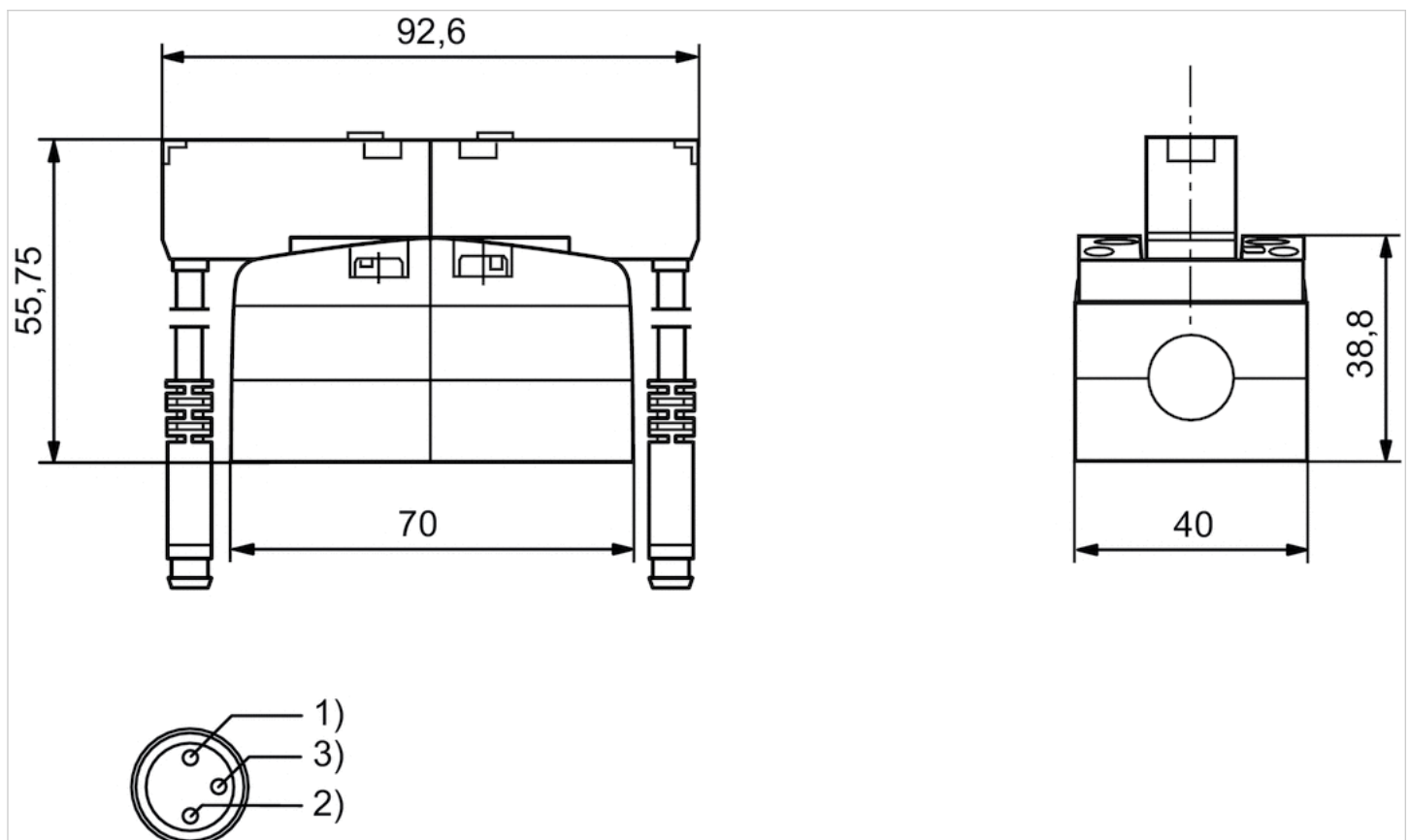
Der min. Steuerdruck darf nicht unterschritten werden, da es sonst zu Fehlschaltungen und ggf. Ventilausfall kommen kann!
Der Drucktaupunkt muss mindestens 15 °C unter der Umgebungs- und Mediumstemperatur liegen und darf max. 3 °C betragen.
Der Ölgehalt der Druckluft muss über die gesamte Lebensdauer konstant bleiben.
Verwenden Sie ausschließlich von AVENTICS zugelassene Öle, siehe Kapitel „Technische Informationen“.

Technische Informationen

Gehäuse	Polyamid, glasfaserverstärkt
Dichtungen	Acrylnitril-Butadien-Kautschuk

Abmessungen

Abmessungen



Pin-Belegung:

1) braun (+24 V)

2) grün/gelb (Erdung)

3) blau (0 V)