

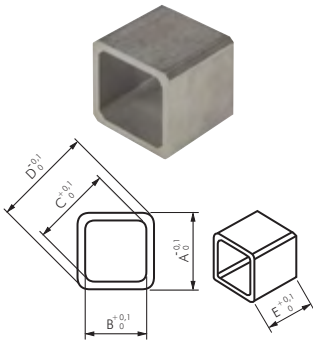
# Zubehör für pneumatische Schwenkantriebe

## Reduzierhülsen zur Vierkantanpassung

Werkstoffe: Sintermetall, korrosionsgeschützt

Anwendung: Zur Reduzierung der Innenvierkante von pneumatischen oder elektrischen Antrieben bzw. zur Vergrößerung der Außenvierkante von Armaturen.

Vierkant nach ISO 5211 - DIN 3337 - NAMUR mit abgerundeten Ecken und kleinem Toleranzbereich



Typ	A	B	C	D	E
PDR 1109	11	9	12,2	14,3	10
PDR 1409	14	9	12,2	18	16
PDR 1410	14	10	13,4	18	16
PDR 1411	14	11	14,3	18	16
PDR 1711	17	11	14,3	22	17
PDR 1714	17	14	18,3	22	17
PDR 2217	22	17	22,5	28	22
PDR 2722	27	22	28,5	36	27
PDR 3627	36	27	36,0	45	36

Bohrbilder  
80 x 30  
130 x 30

## Universal-Signalboxen für pneumatische Schwenkantriebe

Compact



Werkstoffe: Gehäuse: PA, Deckel: Lexan 143 R, Schaltwelle: POM, Dichtungen: NBR, keine Metallteile

Temperaturbereich: -20°C bis max. +70°C

Schutzart: IP 67

Anschlussmaße: Passt auf Bohrbilder 80 x 30 und 130 x 30 (also nicht auf Antriebe der Größe 1 und 2), Wellenhöhe variabel einstellbar zwischen 20, 30, 40 und 50 mm

- Vorteile:**
- weithin sichtbarer Stellungsanzeiger ROT/GRÜN
  - Anzeige auf Bohrbild des Kugelhahns leicht anzugleichen (T, L)

Typ	Schaltertyp	Schaltleistung	Schaltfunktion
KH P END MC	Mikroschalter	4V DC - 250V AC / 1mA - 5A	2 Wechselschalter
KH P END IC	indukt. Sensor	10 - 30V / 100mA	2 Schließer (PNP)
KH P END EX	Namur-Sensor	8V DC, I < 1mA (3mA unbedämpft)	2 Schließer ( II2G Ex ia IIB T6)

Bohrbilder  
50 x 25  
80 x 30  
130 x 30

## Universal-Signalboxen für pneumatische Schwenkantriebe

Classic



Werkstoffe: Gehäuse: PA6, Deckel: Polycarbonat, Schaltwelle: PA6, Dichtungen: EPDM und NBR, Montagebrücke: PA6, Schrauben: 1.4301

Temperaturbereich: -20°C bis max. +80°C, Typ KH P END P: -10°C bis max. +60°C

Schutzart: IP 67

Anschlussmaße: Passt auf Bohrbilder 50 x 25, 80 x 30 und 130 x 30, Wellenhöhe variabel einstellbar zwischen 20 und 30 mm, passt auf alle gängigen Antriebe

**Achtung:** Bei Montage auf Antriebe der Größe 1 in Verbindung mit Namurventil muss ggf. eine Distanzplatte (DR NAMUR DIS 6) zwischen Ventil und Antrieb montiert werden.

Typ	Schaltertyp	Schaltleistung	Schaltfunktion
KH P END M	Mikroschalter	250V AC / 16A	2 Wechselschalter
KH P END I	indukt. Sensor	10-30V DC / 0-100mA	2 Schließer (PNP)
KH P END X*	Namur-Sensor	8V DC, I < 1mA (3mA unbedämpft)	2 Schließer ( II2G EEx ia IIC T6)
KH P END P	3/2-Wege Pneumatikventil (1 bis 8 bar)		2 Öffner (NC)

\* Gehäuse und Deckel aus Vestamid

**NEU**

Bohrbilder  
80 x 30  
130 x 30

## Universal-Signalboxen für pneumatische Schwenkantriebe

Heavy Duty



Werkstoffe: Gehäuse: Aluminiumdruckguss, Deckel: Polycarbonat, Schaltwelle: Edelstahl, Dichtungen: NBR, Montagebrücke: Stahl lackiert, Schrauben: Edelstahl/Stahl verzinkt

Temperaturbereich: -25°C bis max. +85°C

Schutzart: IP 67

Anschlussmaße: Passt auf Bohrbilder 80 x 30 und 130 x 30, Wellenhöhe variabel einstellbar zwischen 15 und 25 mm, passt auf alle gängigen Antriebe

- Vorteile:**
- robuste Bauform
  - weithin sichtbarer Stellungsanzeiger ROT/GELB

Typ	Schaltertyp	Schaltleistung	Schaltfunktion
KH P END MHD	Mikroschalter	8 - 250V AC/DC / 0,2 - 5A	2 Wechselschalter



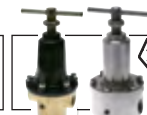
Technische Schläuche  
ab Seite 335



Kupplungs Dosen  
NW7 ab Seite 248



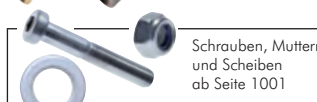
Schweiß fittings  
ab Seite 376



Druckregler aus  
Edelstahl und Messing  
ab Seite 558



Flexible  
Steuerleitungen  
auf Seite 743



Schrauben, Muttern  
und Scheiben  
ab Seite 1001



Multifunktionsöl  
ab Seite 932



**praktische  
Sortimente**  
Schrauben, Muttern,  
Scheiben, Fittings,  
O-Ringsortimente, .....  
ab Seite 958

Alle Angaben verstehen sich als unverbindliche Richtwerte! Für nicht schriftlich bestätigte Datenauswahl übernehmen wir keine Haftung. Druckangaben beziehen sich, soweit nicht anders angegeben, auf Flüssigkeiten der Gruppe II bei +20°C.