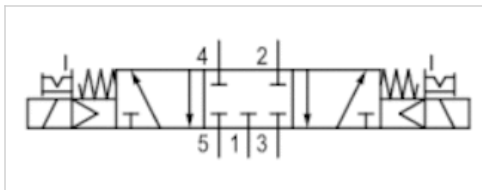




5/3-Wegeventil, Serie LS04-AF

- Qn = 170-270 l/min
- geschlossene Mittelstellung
- Rohranschluss
- Druckluftanschluss Ausgang : Ø 4, Ø 6
- Elektrischer Anschluss : 2, Stecker, M8, 3-polig
- Handhilfsbetätigung : rastend
- Vorsteuerung : intern



Bauart	Schieberventil, überschneidungsfrei
Betätigung	elektrisch
Vorsteuerung	intern
Dichtprinzip	weich dichtend
Betriebsdruck min./max.	3 ... 7 bar
Umgebungstemperatur min./max.	-10 ... 50 °C
Mediumtemperatur min./max.	-10 ... 50 °C
Medium	Druckluft
Max. Partikelgröße	5 µm
Ölgehalt der Druckluft	0 ... 5 mg/m ³
Nenndurchfluss Qn	Siehe Tabelle unten
Norm elektr. Anschluss	DIN EN 60947-5-2
Schutzklasse nach DIN EN 61140, elektrisch	Klasse III
Schutzart, mit Anschluss	IP65
Schutzbeschaltung	Z-Diode
Statusanzeige LED	Gelb
Einschaltdauer	100 %
typ. Einschaltzeit	10 ms
Störaussendung nach	EN 61000-6-4:2002
Störfestigkeit nach	IEC 61000-6-2:2005
Befestigungsschrauben	M3
Anzugsmoment der Befestigungsschraube	0,5 Nm
Gewicht	0,063 kg

Technische Daten

Materialnummer	HHB	Druckluftanschluss	Druckluftanschluss	Druckluftanschluss	Betriebsspannung	Spannungstoleranz
		Eingang	Ausgang	Entlüftung		
R422103846		Ø 4	Ø 4	Ø 4	24 V	-10% / +10%
R422103847		Ø 6	Ø 6	Ø 6	24 V	-10% / +10%

Materialnummer	Leistungsaufnahme	Durchflussleitwert	Durchflussleitwert	Nenndurchfluss Qn
	DC	b	C-Wert	
R422103846	1,3 W	0,4	0,8 l/(s*bar)	170 l/min
R422103847	1,3 W	0,3	1,3 l/(s*bar)	270 l/min

Nenndurchfluss Qn bei 6 bar und $\Delta p = 1$ bar, HHB = Handhilfsbetätigung

Technische Informationen

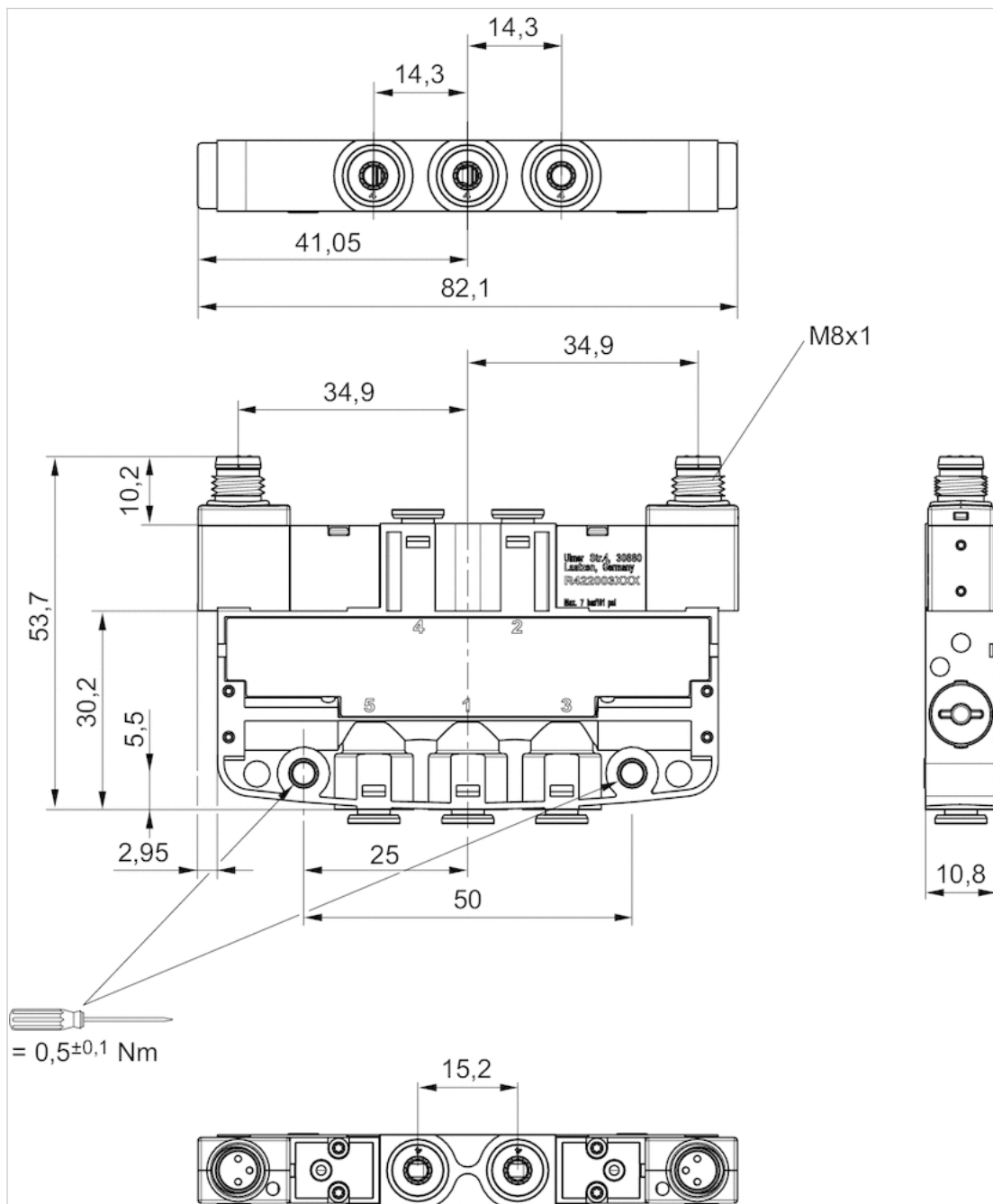
Der min. Steuerdruck darf nicht unterschritten werden, da es sonst zu Fehlschaltungen und ggf. Ventilausfall kommen kann!
Der Drucktaupunkt muss mindestens 15 °C unter der Umgebungs- und Mediumstemperatur liegen und darf max. 3 °C betragen.
Der Ölgehalt der Druckluft muss über die gesamte Lebensdauer konstant bleiben.
Verwenden Sie ausschließlich von AVENTICS zugelassene Öle, siehe Kapitel „Technische Informationen“.

Technische Informationen

Werkstoff	
Gehäuse	Polyoxymethylen
Dichtungen	Acrylnitril-Butadien-Kautschuk, Hydrierter Nitril-Butadien-Kautschuk, Polyurethan

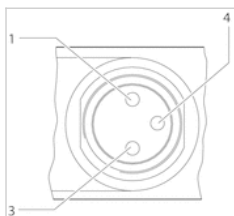
Abmessungen

Abmessungen



Pin-Belegung

PIN-Belegung für Leitungsdose



1) Pin nicht belegt

3) 0 V

4) 24 V

~Hinweis: Bipolare Schutzbeschaltung gegen Überspannung