

Rückschlagventil, Serie NR01

- Qn 1→2 = 190-5100 l/min

- einschraubbar



Bauart

Betriebsdruck min./max.

Umgebungstemperatur min./max.

Mediumtemperatur min./max.

Medium

Gewicht

Sitzventil

0,2 ... 10 bar

-10 ... 70 °C

-10 ... 70 °C

Druckluft

Siehe Tabelle unten

Technische Daten

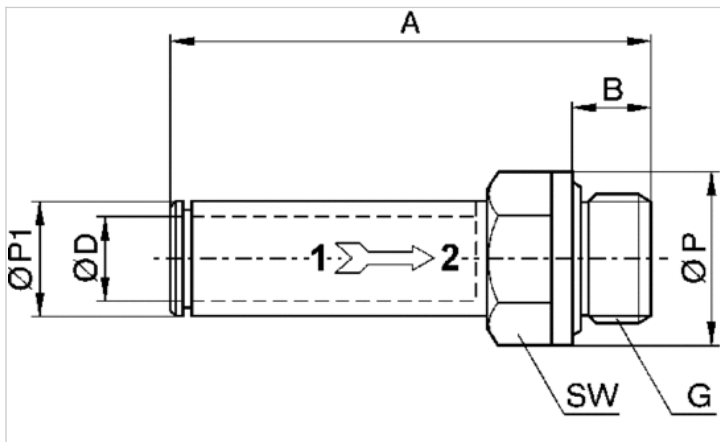
Materialnummer	Anschluss 1	Anschluss 2	Durchfluss	Liefereinheit	Gewicht
			Qn 1→2		
1823373103	Ø 4	M5	190 l/min	10 Stück	0,012 kg
1823373104	Ø 4	G 1/8	250 l/min	10 Stück	0,015 kg
1823373105	Ø 6	G 1/8	530 l/min	10 Stück	0,021 kg
1823373106	Ø 6	G 1/4	530 l/min	5 Stück	0,028 kg
1823373107	Ø 8	G 1/8	810 l/min	5 Stück	0,025 kg
1823373108	Ø 8	G 1/4	950 l/min	2 Stück	0,031 kg
1823373111	Ø 12	G 1/2	4300 l/min	1 Stück	0,073 kg
1823373112	Ø 14	G 1/2	5100 l/min	1 Stück	0,092 kg

Nenndurchfluss Qn bei 6 bar und $\Delta p = 1$ bar

Technische Informationen

Werkstoff	
Gehäuse	Messing, vernickelt
Dichtungen	Acrylnitril-Butadien-Kautschuk

Abmessungen



Abmessungen

Materialnummer	G	Ø D	A	B	Ø P	Ø P1	SW
1823373103	M5	4	35	4	9	8	9
1823373104	G 1/8	4	28.5	6	10	13	11
1823373105	G 1/8	6	35	6	12	13	13
1823373106	G 1/4	6	37	8	12	16	14
1823373107	G 1/8	8	36	6	14	13	15
1823373108	G 1/4	8	37	8	14	16	16
1823373111	G 1/2	12	44	10	19	25	22
1823373112	G 1/2	14	50.5	-	22	25	25