

Dokumentation

Druck- und Filterregler für Luft und Wasser
- Typ R M5-NB , DR 021-00 ... , R 014 ... G NB , FR 014 ... G NB -

Druckminderer für Trink- und Brauchwasser
- Typ DRW ... B -



1. Inhalt

1. Inhaltsverzeichnis	1
2. Einbau- und Bedienungsanleitung	1
3. Micro Druckregler für Luft und Wasser - Typ R M5-NB, R M5-2-NB -	2
3.1. Artikelnummern und Daten	2
3.2. Schaltbild	2
3.3. Abmessungen	2
4. Druckregler - Mini für Luft und Wasser - Typ DR 021-00 ... , DR 021-01 ... -	3
4.1. Artikelnummern und Daten	3
4.2. Schaltbild	3
4.4. Abmessungen	3
4.5. Durchflusscharakteristik	3
4.6. Hysterese	3
4.7. Handhabungshinweise	3
5. Druckregler - Multifix für Luft und Wasser - Typ R 014 ... G NB -	4
5.1. Artikelnummern und Daten	4
5.2. Schaltbild	4
5.3. Abmessungen	4
5.4. Durchflusscharakteristik	4
5.5. Hysterese	4
5.6. Handhabungshinweise	4
6. Filterregler - Multifix für Luft und Wasser - Typ FR 014 ... G NB -	5
6.1. Artikelnummern und Daten	5
6.2. Schaltbild	5
6.3. Abmessungen	5
6.4. Durchflusscharakteristik	5
6.5. Hysterese	5
6.6. Handhabungshinweise	5
7. Druckminderer für Trink- und Brauchwasser - Typ DRW ... B	6
7.1. Artikelnummern und Daten	6
7.2. Verwendungszweck	6
7.3. Funktion	6
7.4. Einbauvorbereitungen	6
7.5. Einbau	6
7.6. Inbetriebnahme	7
7.7. Inspektion/Wartung	7
7.8. Technische Daten	7
7.9. Abmessungen	7
8. Inline-Druckregler für Wasser fest eingestellt - Typ ILDR ... W -	8
8.1. Artikelnummern und Daten	8
8.2. Schaltbild	8
8.3. Druckverlustdiagramm	8
8.4. Abmessungen	8

2. Einbau- und Bedienungsanleitung

Druckregler regeln den Leistungsdruck auf den gewünschten Arbeitsdruck und halten diesen konstant. Druckreglern vermindern den Sekundärdruck und evtl. auftretende Druckschwankungen. Schäden an Maschinen und Werkzeugen sind somit ausgeschlossen.

- Einbau:** Der Einbau hat vertikal (bezogen auf die Behälter) zu erfolgen, und zwar mit dem kürzest möglichen Abstand zum Verbraucher. Der Anbau kann durch Wandkonsolen oder durch gesonderte Winkel erfolgen. Die Durchflussrichtung ist auf der Vorderseite des Kopfstückes durch einen Pfeil gekennzeichnet.
- Wartung:** Verschleißteile wie O-Ringe, Ventilkegel usw. sollten aus Gründen der Betriebssicherheit, regelmäßig kontrolliert werden. Bei Bedarf stehen Ersatzteilsätze zur Verfügung.
- Druckeinstellung:** Handrad ziehen oder Kontermutter lösen (Regler entriegelt), Druckregler durch drehen des Handrades auf den gewünschten Druck einstellen, Handrad drücken oder Kontermutter festziehen (Regler verriegelt).

3. Micro Druckregler für Luft und Wasser - Typ R M5-NB, R M5-2-NB -

3.1. Artikelnummern und Daten

Micro - Druckregler für Luft und Wasser

75 l/min**

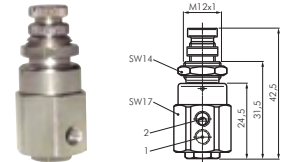
Ausführung: nicht rücksteuerbarer Kolbendruckregler (ohne Sekundärentlüftung)
Werkstoffe: Körper und Mutter: Messing vernickelt, Dichtungen: NBR, Feder: Edelstahl
Temperaturbereich: -20°C bis max. +60°C
Manometeranschluss: keiner
Medien: gefilterte, neutrale Gase und Flüssigkeiten (100 µm)

⚠ Achtung: Wegen möglicher Kondensatbildung nicht über elektronischen Bauteilen positionieren!

Typ	Gewinde	Druckregelbereich	max. Eingangsdruck
R M5-NB*	M 5	1 - 8 bar	10 bar
R M5-2-NB	M 5	0,2 - 2 bar	6 bar

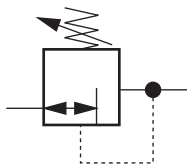
* Standardbaureihe, bitte bevorzugt einsetzen, da Regelbereich universell einsetzbar. ** bei Medium Wasser Kvs = 1,55 l/min

Bauart: Kolbenregler ohne Sekundärentlüftung
Gewinde: Gewinde M5
Umgebungstemperatur: -20°C bis +60°C
Mediumtemperatur: -20°C bis +80°C
Werkstoff:
 metallische Teile: Ms 58 vernickelt
 Dichtungen: Perbunan (NBR)
 Federn: Edelstahl
 Schaltafelmutter: Ms 58 vernickelt
Befestigung: Schalttafeleinbau
Einbaulage: beliebig
Lieferumfang: inkl. Schalttafelbefestigungsmutter
Durchflussmedium: gefilterte, neutrale Gase und Flüssigkeiten, Filterfeinheit 100 µm
Primärdruck: max. 10 bar bei RM5-NB, max. 6 bar bei RM5-2 NB
Sekundärdruck: RM5-2 NB: 0.2- 2 bar, RM5-NB: 1 - 8 bar
Durchflussleistung: K_{VS}-Wert: 0,093 m³/h (1,55 l/min) Wasser
Nenngröße: DN 2,5 mm
Dichtungswerkstoff: Perbunan

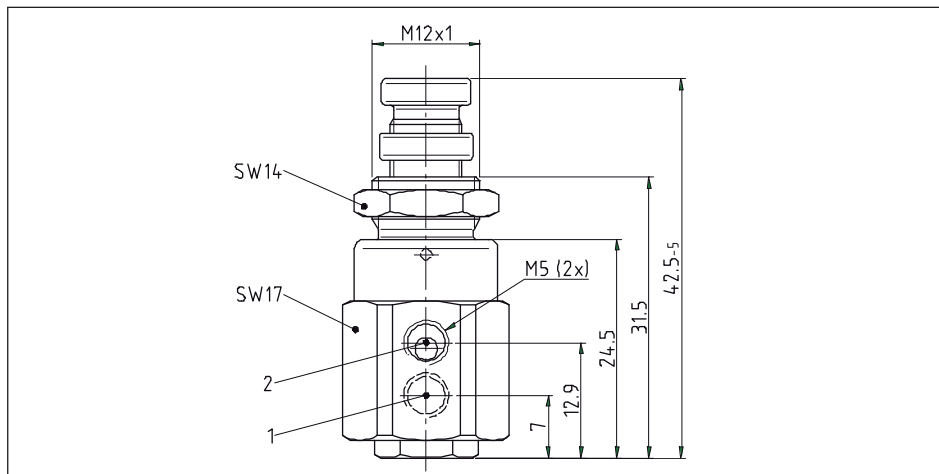


Typ	Sekundärdruck (bar)	Gewicht (ca. g)
R M5-NB	1 bis 8	46
R M5-2-NB	0,2 bis 2	46

3.2. Schaltbild



3.3. Abmessungen



4. Druckregler - Mini für Luft und Wasser - Typ DR 021-00 ... , DR 021-01 ... -

4.1. Artikelnummern und Daten

Druckregler - Mini - für Luft und Wasser

340 l/min**

Ausführung: nicht rücksteuerbar (ohne Sekundärentlüftung)

Werkstoffe: Körper: Messing, Federhaube: POM, Membrane und Dichtungen: NBR

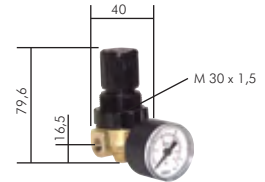
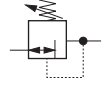
Temperaturbereich: bis max. +50°C

Eingangsdruck: bis max. 25 bar

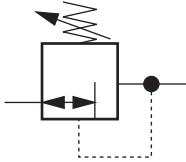
Manometeranschluss: G 1/8"

Typ	Typ	Druckregelbereich	Manometeranzeige	Manometerdurchmesser	Haltewinkel WHM 30 + SM 1 WHM 30 + SM 1 WHM 30 + SM 1 WHM 30 + SM 1
Gewinde G 1/8"	Gewinde G 1/4"				
DR 021-00*	DR 021-01*	0,5 - 10 bar	0 - 16 bar	40	
DR 021-00-3	DR 021-01-3	0,1 - 3 bar	0 - 6 bar	40	
DR 021-00-6	DR 021-01-6	0,5 - 6 bar	0 - 10 bar	40	
DR 021-00-16	DR 021-01-16	0,5 - 16 bar	0 - 25 bar	40	

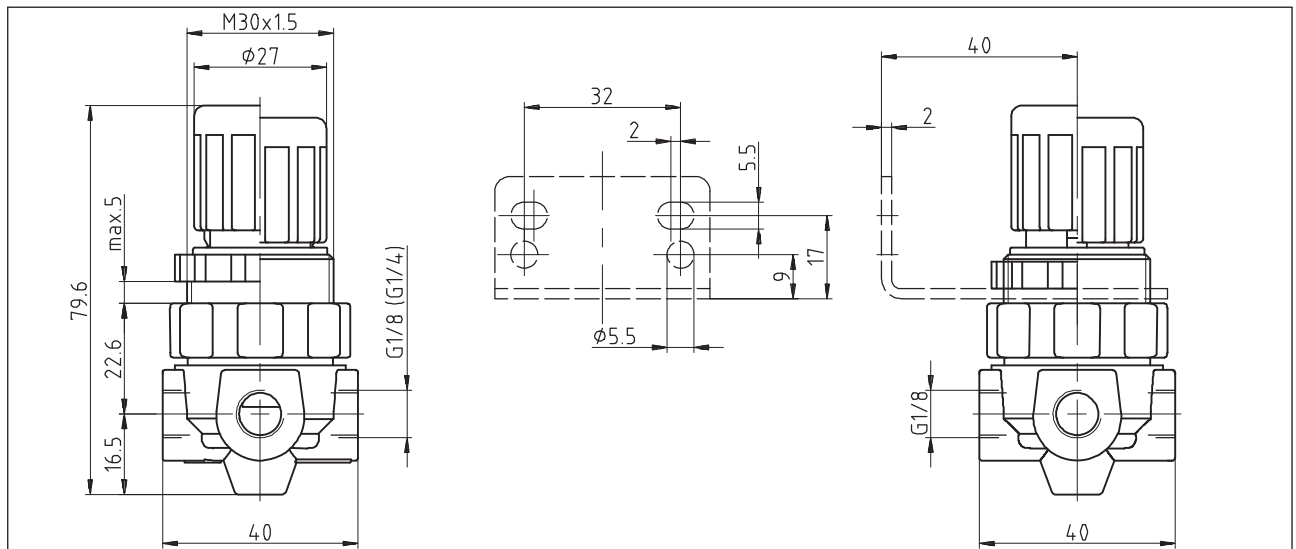
* Standardbaureihe, bitte bevorzugt einsetzen, da Regelbereich universell einsetzbar. ** bei Medium Wasser ca. 2,5 l/min



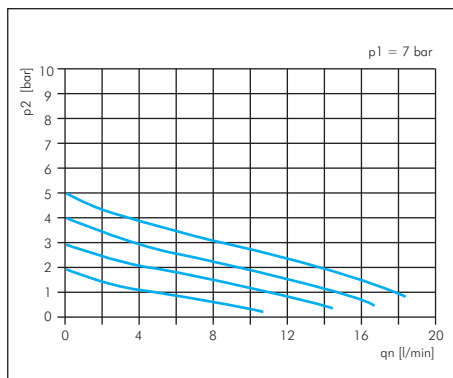
4.2. Schaltbild



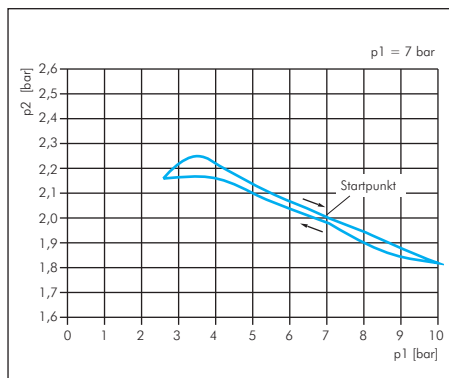
4.3. Abmessungen



4.4. Durchflusscharakterist



4.5. Hysterese



4.6. Handhabungshinweise

- Handrad kann durch Herunterdrücken arretiert werden.

5. Filterregler - Multifix für Luft und Wasser - Typ R 014 ... -

5.1. Artikelnummern und Daten

Druckregler - Multifix - für Luft und Wasser

700 l/min**

Ausführung: nicht rücksteuerbar (ohne Sekundärentlüftung)

Werkstoffe: Körper: Grivory® (PA 66), Federhaube: POM, Membrane und Dichtungen: NBR

Temperaturbereich: bis max. +50°C

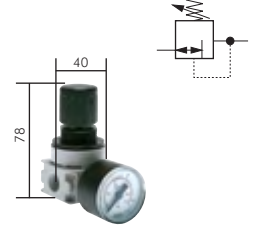
Eingangsdruck: bis max. 16 bar

Manometeranschluss: G 1/8"

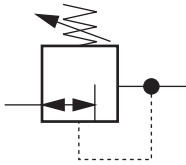
Optional: abschließbar durch Zylinderschloss -K, abschließbar durch Zylinderschloss mit E 11-Schließung*** -KE11

Typ	Gewinde	Druckregelbereich	Manometeranzeige	Manometerdurchmesser	Haltewinkel
R 014 G NB*	G 1/4"	0,5 - 10 bar	0 - 16 bar	40	WHM 30 + SM 1
R 014-3 G NB	G 1/4"	0,1 - 3 bar	0 - 6 bar	40	WHM 30 + SM 1
R 014-6 G NB	G 1/4"	0,2 - 6 bar	0 - 10 bar	40	WHM 30 + SM 1

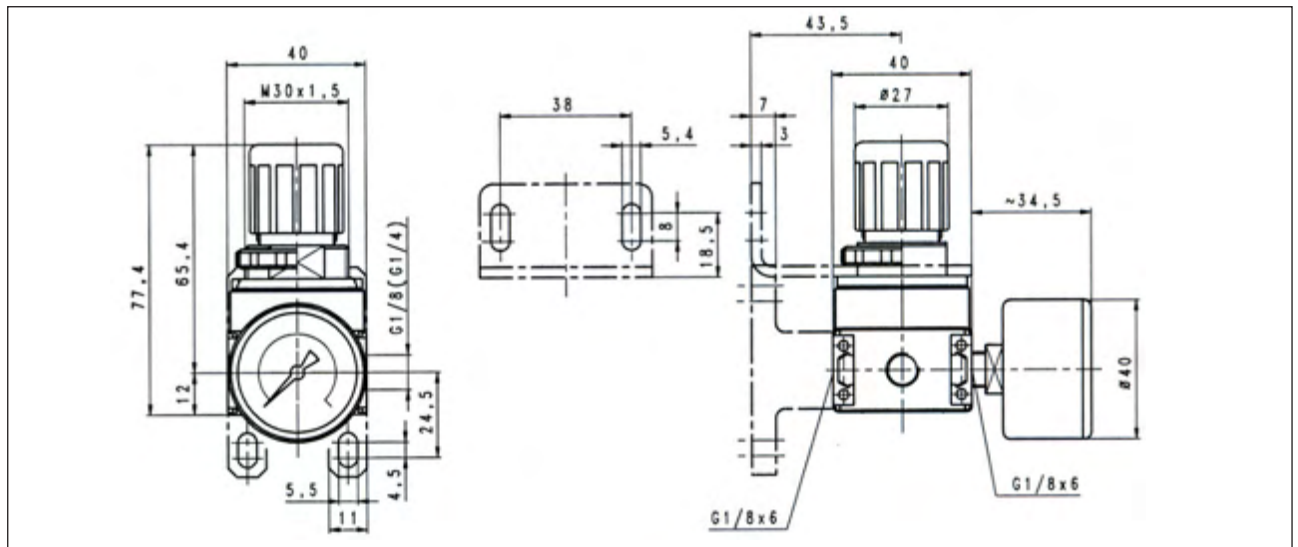
* Standardbaureihe, bitte bevorzugt einsetzen, da Regelbereich universell einsetzbar. ** bei Medium Wasser ca. 2,5 l/min, *** Volkswagen-Schließung (wird ohne Schlüssel geliefert).



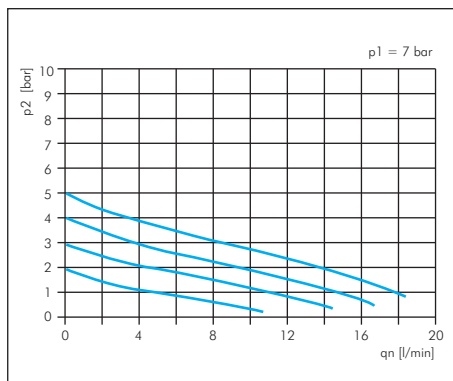
5.2. Schaltbild



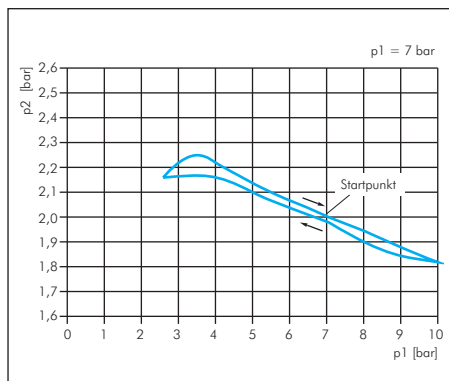
5.3. Abmessungen



5.4. Durchflusscharakterist



5.5. Hysterese



5.6. Handhabungshinweise

- Handrad kann durch Herunterdrücken arretiert werden.

6. Filterregler - Multifix für Luft und Wasser - Typ FR 014 ... -

6.1. Artikelnummern und Daten

Filterregler - Multifix - für Luft und Wasser

700 l/min**

Ausführung: nicht rücksteuerbar (ohne Sekundärentlüftung)

Werkstoffe: Körper: Grivory® (PA 66), Federhaube: POM, Membrane und Dichtungen: NBR, Behälter: Polycarbonat

Temperaturbereich: bis max. +50°C

Eingangsdruck: bis max. 16 bar

Manometeranschluss: G 1/8"

Kondensatentleerung: manuell

Max. Kondensatmenge: 16 cm³

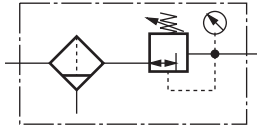
Porenweite im Filter: 5 µm

Optional: abschließbar durch Zylinderschloss -K, abschließbar durch Zylinderschloss mit E 11-Schließung*** - KE11, Ausführung mit Metallbehälter -MB

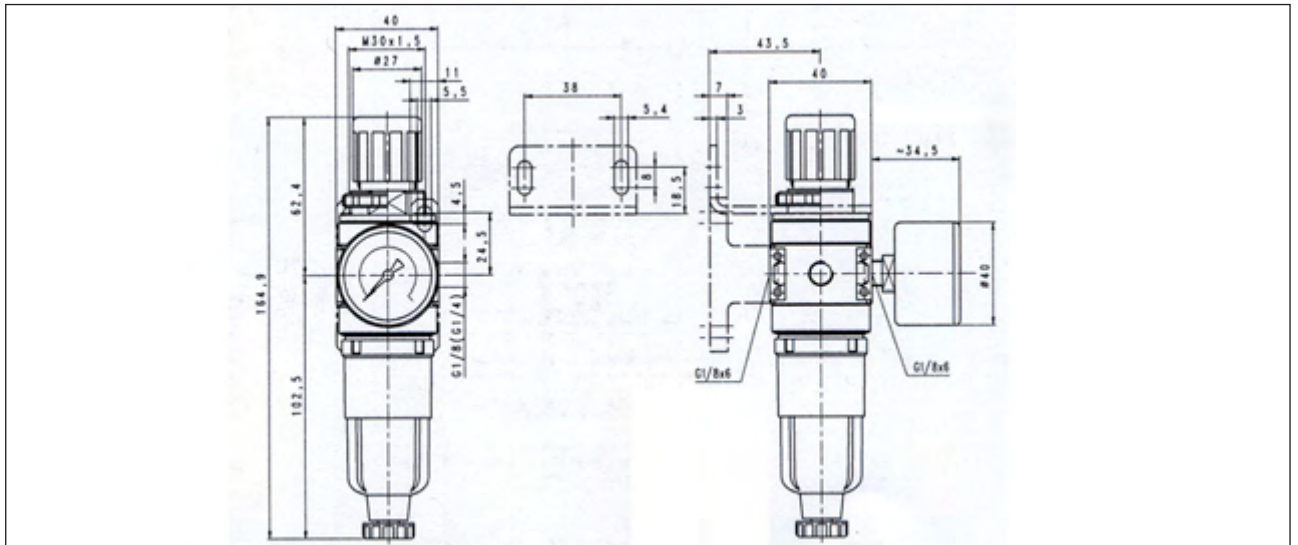
Typ	Gewinde	Druckregelbereich	Manometeranzeige	Manometerdurchmesser	Haltewinkel
FR 014 G NB*	G 1/4"	0,5 - 10 bar	0 - 16 bar	40	WHM 30 + SM 1
FR 014-3 G NB	G 1/4"	0,1 - 3 bar	0 - 6 bar	40	WHM 30 + SM 1
FR 014-6 G NB	G 1/4"	0,2 - 6 bar	0 - 10 bar	40	WHM 30 + SM 1

* Standardbaureihe, bitte bevorzugt einsetzen, da Regelbereich universell einsetzbar. ** bei Medium Wasser ca. 2,5 l/min, *** Volkswagen-Schließung (wird ohne Schlüssel geliefert).

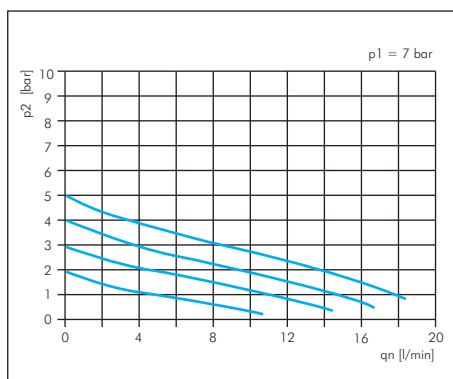
6.2. Schaltbild



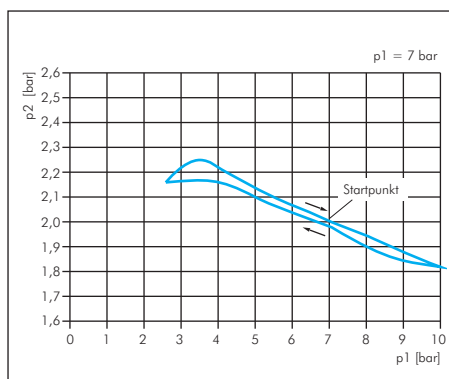
6.3. Abmessungen



6.4. Durchflusscharakterist



6.5. Hysterese



6.6. Handhabungshinweise

- Handrad kann durch Herunterdrücken arretiert werden.

7. Druckminderer für Trink- und Brauchwasser - Typ DRW ... B -

7.1. Artikelnummern und Daten

Druckminderer für Trink- und Brauchwasser

PN 16

Ausführung: Vordruckunabhängiger Druckminderer mit eingebautem Schmutzfänger (DVGW-bauteilgeprüft) für den Einsatz in Hauswasseranlagen und Industrie. Einstellskala für Soll-druck im Handgriff integriert.

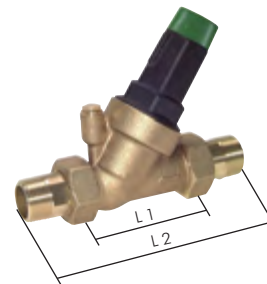
Werkstoffe: Körper: Messing, Federhaube: Kunststoff mit Einstellskala für Soll-druck**

Temperaturbereich: bis max. +30°C

Eingangsdruck: max. 16 bar

Medien: Trink- und Brauchwasser sowie chemikalienfreies Wasser für verschiedenste industrielle Anwendungen (kein Kreislaufwasser)

Besonders preiswert!



Typ	Gewinde	DN	Durchfluss*	Ausgangsdruck	L 1	L 2
DRW 12 B	R 1/2"	15	33 l/min	1,5 - 6 bar	90	156
DRW 34 B	R 3/4"	20	56 l/min	1,5 - 6 bar	90	158
DRW 10 B	R 1"	25	88 l/min	1,5 - 6 bar	100	183
DRW 114 B	R 1 1/4"	32	143 l/min	1,5 - 6 bar	130	227
DRW 112 B	R 1 1/2"	40	226 l/min	1,5 - 6 bar	130	270
DRW 20 B	R 2"	50	256 l/min	1,5 - 6 bar	125	259

* bei V = 3 m/sec, ** 2"-Regler wird mit Manometer geliefert, die Einstellskala entfällt dadurch.

		DRW12B	DRW34B	DRW10B	DRW114B	DRW112B	DRW20B
Anschlussgröße	R"	1/2"	3/4"	1"	1 1/4"	1 1/2"	2"
Anschlussnennweite	DN	15	20	25	32	40	50
Durchflussleistung bei v = 3 m/sec	m ³ /h	2	3,4	5,3	8,6	13,6	16
Nenn-druck = Vordruck	bar	16	16	16	16	16	16
Druckregelbereich							
Hinterdruck (einstellbar)	bar	1,5 - 6	1,5 - 6	1,5 - 6	1,5 - 6	1,5 - 6	1,5 - 6
Wassertemperatur max.	°C	30	30	30	30	30	30

7.2. Verwendungszweck

Der Druckminderer dient zur Druckreduzierung und Einregulierung eines gewünschten Hinterdruckes, vorwiegend in der Hauswasserversorgungsanlage. Er hält den einregulierten Hinterdruck annähernd konstant, auch wenn der Vordruck zwischen z.B. 16 bar und dem eingestellten Hinterdruck, z.B. 3 bar, schwankt. Ein gleichmäßiger und nicht zu hoher Druck schont Armaturen und Geräte in der gesamten Hauswasserinstallation.

7.3. Funktion

Der Druckminderer arbeitet nach dem Prinzip des entlasteten Einsitzventiles. Die Steuerung erfolgt vom Hinterdruck ausgehend über eine großdimensionierte Membrane und einer Druckfeder, deren Spannung - und damit der Hinterdruck - mit dem Drehknopf verändert werden kann. Die Anzeige zeigt den jeweiligen Hinterdruckeinstellwert an.

7.4. Einbauvorbereitungen

Örtliche Installationsvorschriften, allgemeine Richtlinien (z.B. WVU, DIN, DVGW, ÖVGW oder SVG) und technische Daten beachten.

Der Einbauort muss frostsicher sein. Nachgeschaltete, druckempfindliche Geräte sind mit Sicherheitsventilen abzuschließen. Der Druckminderer ist grundsätzlich zwischen Absperrventilen einzubauen. Des Weiteren sollte in Durchflussrichtung vor dem Druckminderer ein Hauswasserfilter eingebaut sein.

7.5. Einbau

Der Einbau erfolgt in der Kaltwasserleitung. Es ist zweckmäßig, den Druckminderer hinter der Wasserzähleranlage einzubauen, damit in der Kalt- und Warmwasseranlage des Gebäudes annähernd gleiche Druckverhältnisse herrschen.

Einbaulage: waagrecht oder senkrecht.

Druckminderer einbauen, dabei Fließrichtungspfeil am Gehäuse beachten!

7.6. Inbetriebnahme

Absperrventil nach dem Druckminderer schließen, Absperrventil vor dem Druckminderer langsam öffnen, Absperrventil nach dem Druckminderer langsam öffnen, Rohrleitung über das nächstgelegene Auslaufventil nach dem Druckminderer entlüften.

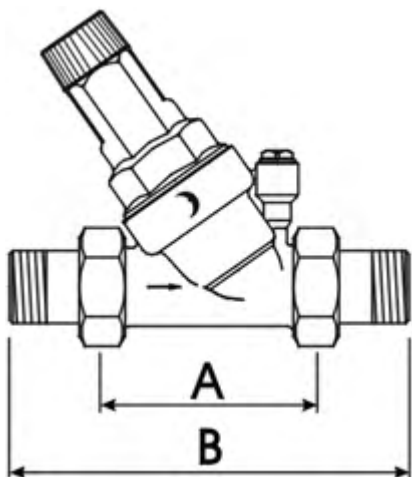
Druckeinstellung: Der Druckminderer ist werksseitig auf einen Hinterdruck von ca. 4 bar eingestellt. Sollte der Hinterdruckeinstellwert geändert werden, ist wie folgt vorzugehen: Feststellschraube lösen, Drehknopf verdrehen, bis auf der Anzeige für den Hinterdruckeinstellwert der gewünschte Sollwert erscheint. Der Hinterdruck darf nicht mehr als 80% des Ansprechdruckes des Wassererwärmer-Sicherheitsventiles betragen (DIN 1988). Der auf der Anzeige für den Hinterdruckeinstellwert ablesbare Wert ist ein Richtwert. Eine präzise Druckmessung ist mit dem Manometer möglich. Während der Einstellung sollte ein Auslaufventil nach dem Druckminderer mehrfach kurz geöffnet und wieder geschlossen werden. Bei der Wasserentnahme sinkt der Hinterdruck vorübergehend ab.

7.7. Inspektion/Wartung

Jede technische Anlage bedarf einer regelmäßigen Wartung. Diese muss grundsätzlich durch Fachpersonal erfolgen, das auch den Austausch der Verschleißteile vornimmt. Bei Funktionsstörungen ist wie folgt vorzugehen: Hinterdruck fällt bei Wasserentnahme sehr stark ab: Kontrolle des vorgeschalteten Hauswasserfilters, eventuell Wechsel des Filterelementes. Kontrolle des im Druckminderer eingebauten Schmutzfängersieb, eventuelle Reinigung des Siebes.

Hinterdruck steigt über den eingestellten Wert an: Nachregulierung der Druckeinstellung wie unter Punkt 5.5. beschrieben. Falls der Druck weiter ansteigt, ist der komplette Ventileinsatz auszutauschen.

7.8. Abmessungen



		DRW12B	DRW34B	DRW10B	DRW114B	DRW112B	DRW20B
A = Baulänge ohne Verschraubung	mm	90	90	100	130	130	125
B = Baulänge mit Verschraubung	mm	156	158	183	227	270	259

8. Inline-Druckregler - für Wasser fest eingestellt - Typ ILDR ... W -

Der Inline-Wasserdruckregler ist ein einzelwirkender Membranregler. Er kann in jedes Wasserrohrsystem eingebaut werden. Der Regler liefert unabhängig vom Eingangsdruck, immer den voreingestellten Ausgangswert. Der Druck ist werkseitig eingestellt und kann nicht verändert werden. Dies stellt sicher, dass niemand den spezifizierten Druck manipuliert. Der Regler sollte direkt an der Maschine/Anlage montiert werden, um sie mit korrektem Druck zu versorgen. Hierdurch wird die Maschine/Anlage nicht vom hohem Druck des Versorgungssystems belastet und ist vor Druckschwankungen geschützt. Zur Montage/Demontage muss das System drucklos sein. Beim Einbau auf die Durchflussrichtung achten (Pfeil auf der Oberfläche des Reglers). Für die Wartung muss das System eingangsseitig und ausgangsseitig entspannt werden. Keinesfalls den Regler zerlegen.

8.1. Artikelnummern und Daten

Inline-Druckregler für Wasser fest eingestellt

4 l/min

Funktion: nicht rücksteuerbarer, voreingestellter Druckregler

Werkstoffe: Gehäuse: Messing vernickelt, Innenteile: Messing und Edelstahl, Dichtungen: NBR

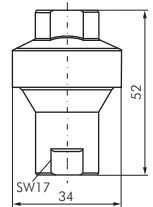
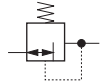
Temperaturbereich: 0°C bis max. +60°C

Eingangsdruck: max. 10 bar, bis 4 l/min. (bei 0,8 bar Druckverlust)

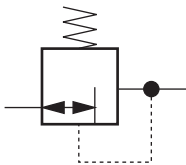
Medien: Wasser

Vorteile: • der eingestellte Druck kann nicht manipuliert werden

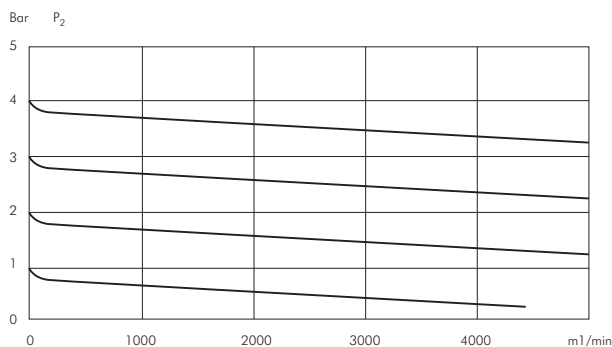
Typ	Gewinde	Arbeitsdruck	Drucktoleranz
iLDR 14-1 W	G 1/4"	1 bar	± 0,3 bar
iLDR 14-2 W	G 1/4"	2 bar	± 0,3 bar
iLDR 14-3 W	G 1/4"	3 bar	± 0,3 bar
iLDR 14-4 W	G 1/4"	4 bar	± 0,4 bar
iLDR 14-5 W	G 1/4"	5 bar	± 0,5 bar
iLDR 14-6 W	G 1/4"	6 bar	± 0,6 bar
iLDR 14-7 W	G 1/4"	7 bar	± 0,7 bar
iLDR 14-8 W	G 1/4"	8 bar	± 0,8 bar



8.2. Schaltbild



8.3. Druckverlustdiagramm



8.4. Abmessungen

