

Dokumentation



***T-Stücke (außen / innen / innen), bis 25 bar
- Typ LE ... MSV, LE ... MS, LE ... ES, LE ... ST -***



1. Inhalt

- 2. Artikelnummern und technische Daten 1
- 3. Abmessungen 1

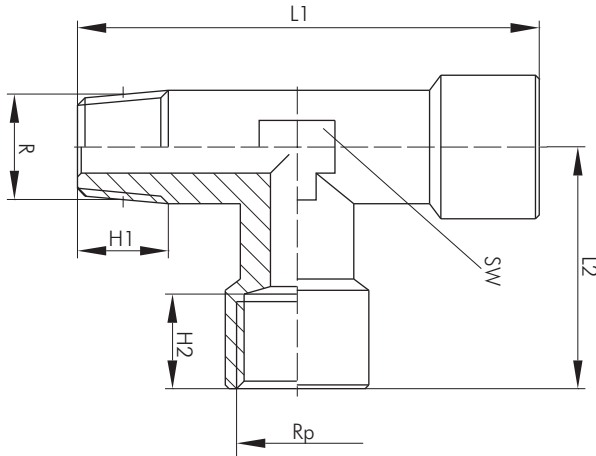
2. Artikelnummern und technische Daten

T-Stücke (außen/innen/innen)						bis 25 bar	
Typ 16 bar MS vernickelt	Typ 16 bar Messing	Gewinde innen	Typ 16 bar 1.4408 	Typ 25 bar  Temperguss verz.	Gewinde innen	Gewinde außen	
LE 50 MSV	---	M5	---	---	M5	M5	
LE 18 MSV	LE 18 MS	G 1/8"	LE 18 ES	---	Rp 1/8"	R 1/8"	
LE 14 MSV	LE 14 MS	G 1/4"	LE 14 ES	---	Rp 1/4"	R 1/4"	
LE 38 MSV	LE 38 MS	G 3/8"	LE 38 ES	---	Rp 3/8"	R 3/8"	
LE 12 MSV	LE 12 MS	G 1/2"	LE 12 ES	LE 12 ST	Rp 1/2"	R 1/2"	
LE 34 MSV	LE 34 MS	G 3/4"	LE 34 ES	LE 34 ST	Rp 3/4"	R 3/4"	
LE 10 MSV	LE 10 MS	G 1"	---	LE 10 ST	Rp 1"	R 1"	
---	---	---	---	LE 114 ST	Rp 1 1/4"	R 1 1/4"	
---	---	---	---	LE 112 ST	Rp 1 1/2"	R 1 1/2"	
---	---	---	---	LE 20 ST	Rp 2"	R 2"	



Typ 134

3. Abmessungen



Typ	Gewinde		L1	L2	H1	H2	SW
	Rp	R					
LE 18 MSV	Rp 1/8"	R 1/8"	39,5	21,0	8,0	8,0	10
LE 14 MSV	Rp 1/4"	R 1/4"	49,0	25,5	11,0	11,0	13
LE 38 MSV	Rp 3/8"	R 3/8"	11,5	11,5	54,0	28,0	17
LE 12 MSV	Rp 1/2"	R 1/2"	64,5	33,0	14,0	14,0	21
LE 34 MSV	Rp 3/4"	R 3/4"	69,5	36,5	16,0	16,5	25
LE 10 MSV	Rp 1"	R 1"	84,0	45,0	17,5	19,0	30