

Grundplatte, Anschlüsse 2 und 4 unten

- Norm ISO 5599-1
- Baugröße ISO 1
- Typ K
- Druckluftanschluss Ausgang G 1/8
- verblockbar



Normen	ISO 5599-1
Betriebsdruck min./max.	-1 ... 16 bar
Umgebungstemperatur min./max.	-20 ... 70 °C
Mediumstemperatur min./max.	-20 ... 70 °C
Medium	Druckluft
Anzahl der Ventilplätze,max.	1
Richtung pneum. Anschluss (2,4)	Nach unten
Entlüftung (3,5)	Entlüftung (3/5) nicht gefasst
Entlüftungstyp	Anschlüsse getrennt
Gewicht	Siehe Tabelle

Technische Daten

Materialnummer	Druckluftanschluss Ausgang [2 / 4]	Druckluftanschluss Steueranschluss [X]	Anschluss	Gewicht
5801720000	G 1/8	G 1/8	-	0,14 kg
5801750000	G 1/4	G 1/8	G 1/4	0,27 kg

Technische Informationen

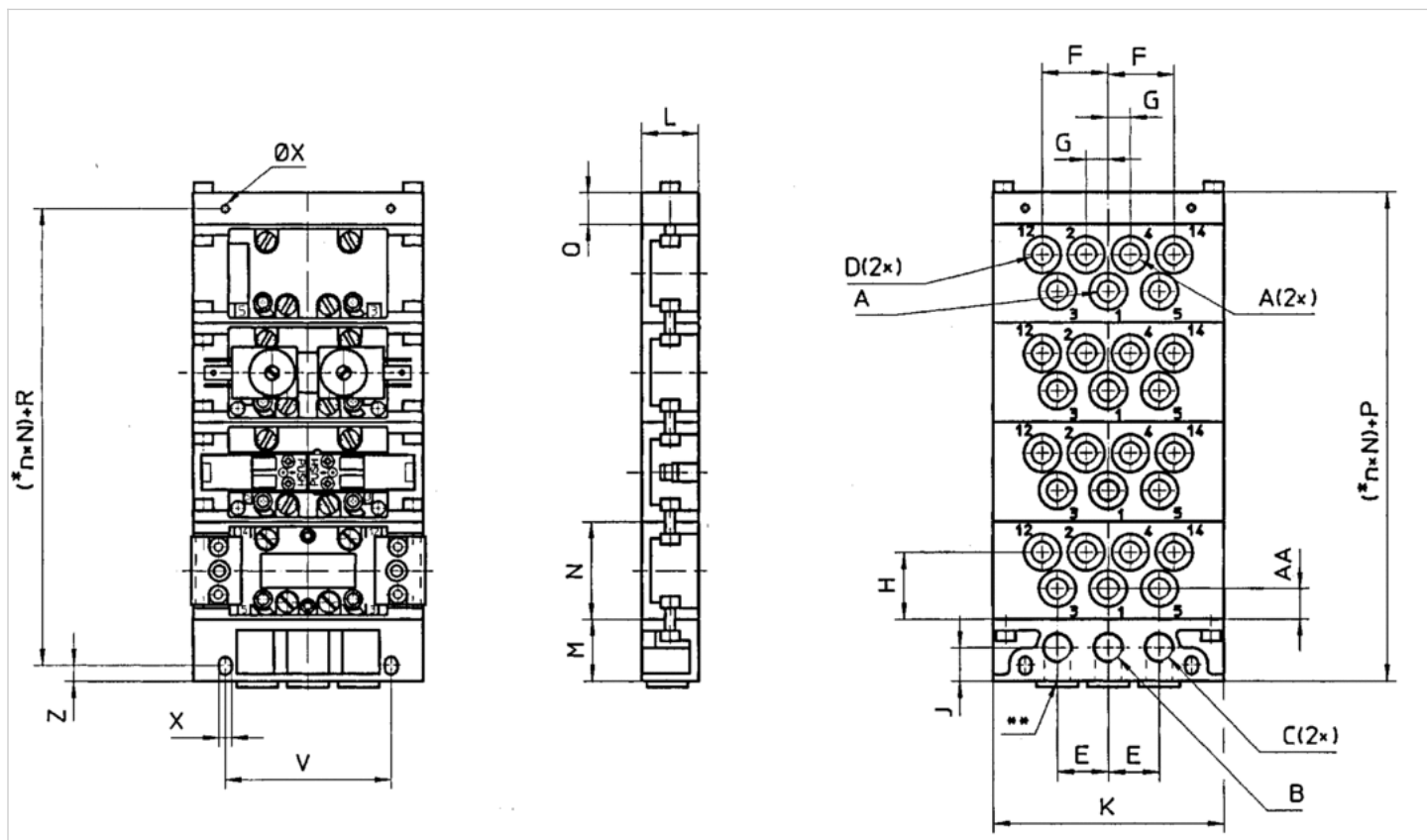
Der min. Steuerdruck darf nicht unterschritten werden, da es sonst zu Fehlschaltungen und ggf. Ventilausfall kommen kann!
 Der Drucktaupunkt muss mindestens 15 °C unter der Umgebungs- und Mediumstemperatur liegen und darf max. 3 °C betragen.
 Der Ölgehalt der Druckluft muss über die gesamte Lebensdauer konstant bleiben.
 Verwenden Sie ausschließlich von AVENTICS zugelassene Öle, siehe Kapitel „Technische Informationen“.

Technische Informationen

Werkstoff	
Grundplatte	Aluminium-Druckguss, schwarz lackiert
Dichtung	Acrylnitril-Butadien-Kautschuk

Abmessungen

Abmessungen



* n = Anzahl Anschlussplatten.

** alternative Anschlussöffnungen, mit Stopfen verschlossen

Abmessungen

Materialnummer	*		A	B	C	D	E	F	G	H	J	K	L	M	N	P	Q	R	V	X	Z	AA
5801720000	a	ISO 1	G 1/8	G 1/4	G 1/4	G 1/8	22	28.5	9.5	29.5	14.5	100	25	27	43	41	14	27.5	72	5.4	7	8
5801750000	b	ISO 1	G 1/4	G 3/8	G 3/8	G 1/8	27	40	12.5	26.5	20	122	30	34	43	49	15	34	94	6.4	8	10

* Die Zwischenplatten, die mit demselben Buchstaben (a-d) gekennzeichnet sind, können ohne Adapterplatte zusammen montiert werden.