

Dokumentation

Filterdruckminderer für Trinkwasser und Stickstoff (KU-/MS-Siebtasse) - Typ DRW ... ; DRWH ... -



1. Inhalt

1. Inhaltsverzeichnis	1
2. Anwendung	1
3. Funktionsbeschreibung	1
4. Besondere Merkmale	1
5. Einbauhinweise und -beispiel	2
6. Durchfluss-Diagramm	2
7. Technische Daten	3
8. Zeichnung/Abmaße	3
9. Stückliste	4
10. Artikelnummern - Übersicht	5
11. Zubehör	5

2. Anwendung

DRW ... / DRWH ... Druckminderer schützen Hauswasseranlagen vor zu hohem Versorgungsdruck. Sie können auch für industrielle und gewerbliche Zwecke unter Berücksichtigung ihrer Spezifikationen verwendet werden. Bei Verwendung eines Druckminderers werden Druckschäden vermieden und der Wasserverbrauch gesenkt. Der eingestellte Druck wird auch bei stark schwankenden Vordrücken konstant gehalten. Durch das Reduzieren und Konstanthalten des Betriebsdrucks werden störende Fließgeräusche innerhalb der Installation minimiert.

Anwendungsbeispiel:

Druckminderer müssen eingebaut werden,

- wenn der Ruhedruck den zulässigen Betriebsdruck einer Anlage überschreitet
- zum Schutz gegen Geräusche, wenn der Ruhedruck an Entnahmestellen über 5 bar liegt (Schallschutz im Hochbau DIN 4109)
- wenn bei einer Druckerhöhungsanlage mehrere Druckzonen nötig sind (Stockwerksdruckminderer)
- wenn Druckschwankungen in der nachgeschalteten Anlage vermieden werden müssen
- um bei Druckerhöhungsanlagen konstante Eingangs- und Ausgangsdrücke zu erhalten

3. Funktionsbeschreibung

Federbelastete Druckminderer arbeiten nach dem Kraftvergleichssystem. Einer Membrankraft wirkt die Kraft einer Sollwertfeder entgegen. Sinkt infolge einer Wasserentnahme der Ausgangsdruck und damit die Membrankraft, so öffnet die nun größere Federkraft das Ventil. Der Druck auf der Ausgangsseite wird wieder höher, bis erneut ein Gleichgewichtszustand zwischen Membran und Federkraft erreicht ist.

Der Eingangsdruck wirkt auf das Regelventil weder im öffnenden noch im schließenden Sinne. Druckschwankungen auf der Vorderseite beeinflussen deshalb den Hinterdruck nicht (Vordruckkompensation).

4. Besondere Merkmale

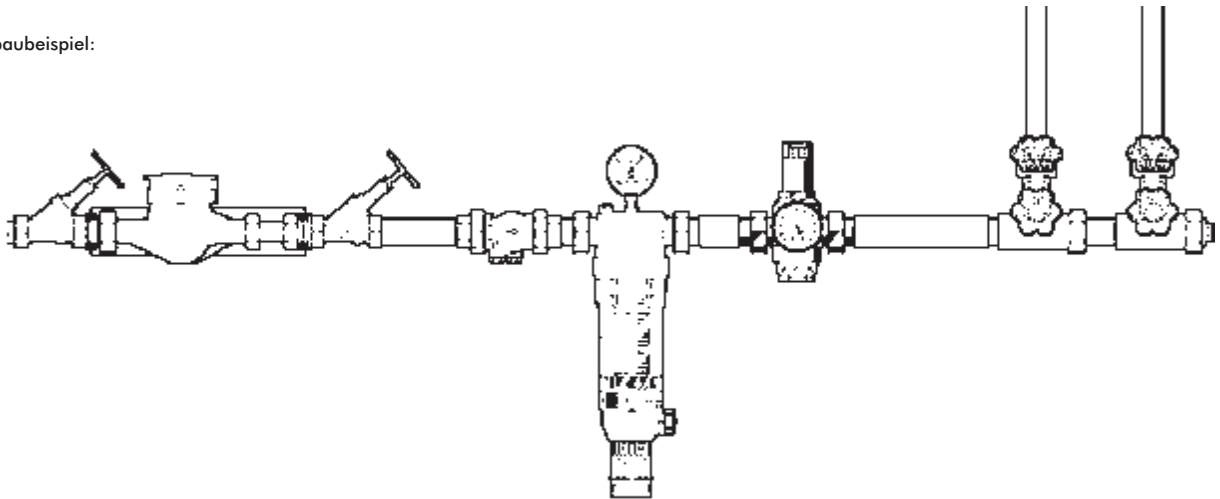
- DVGW geprüft (DRWH ...-12: KTW-Empfehlung)
- Schallschutzgeprüft bis 1 1/4", Gruppe 1 ohne Auflage
- Ein Dreh am Einstellgriff und der Sollwert ist eingestellt
- Sollwert direkt an der Einstellanzeige ablesbar
- Sollwertfeder ist außerhalb des Trinkwasserbereichs
- Ventileinsatz aus hochwertigem Kunststoff, komplett austauschbar
- Integriertes Feinsieb
- Siebtasse aus glasklarem Kunststoff oder Messing
- Umrüstbar zur rückspülbaren Filterkombination
- Nachrüstbar mit Vorschalt-Rückflussverhinderer
- Vordruckkompensation - schwankende Vordrücke haben keinen Einfluss auf den Hinterdruck
- KTW-Empfehlungen werden eingehalten
- Zuverlässig und millionenfach bewährt
- Geringes Gewicht



5. Einbauhinweise und -beispiel

- Einbau möglichst in waagrechte Rohrleitung mit Siebtasse nach unten
- Absperrventile vorsehen
- Auf gute Zugänglichkeit achten
 - Damit der Manometer gut beobachtbar ist
 - Verschmutzungsgrad kann bei Klarsicht-Siebtasse gut beobachtet werden
 - Vereinfacht Wartung und Inspektion
- Beim Hausanschluss direkt nach dem Feinfilter einbauen
 - Der Druckminderer wird so optimal vor Schmutz geschützt
- Nach dem Druckminderer wird eine Beruhigungsstrecke von mindestens 5 x DN empfohlen (entsprechend DIN 1988, Teil 5)

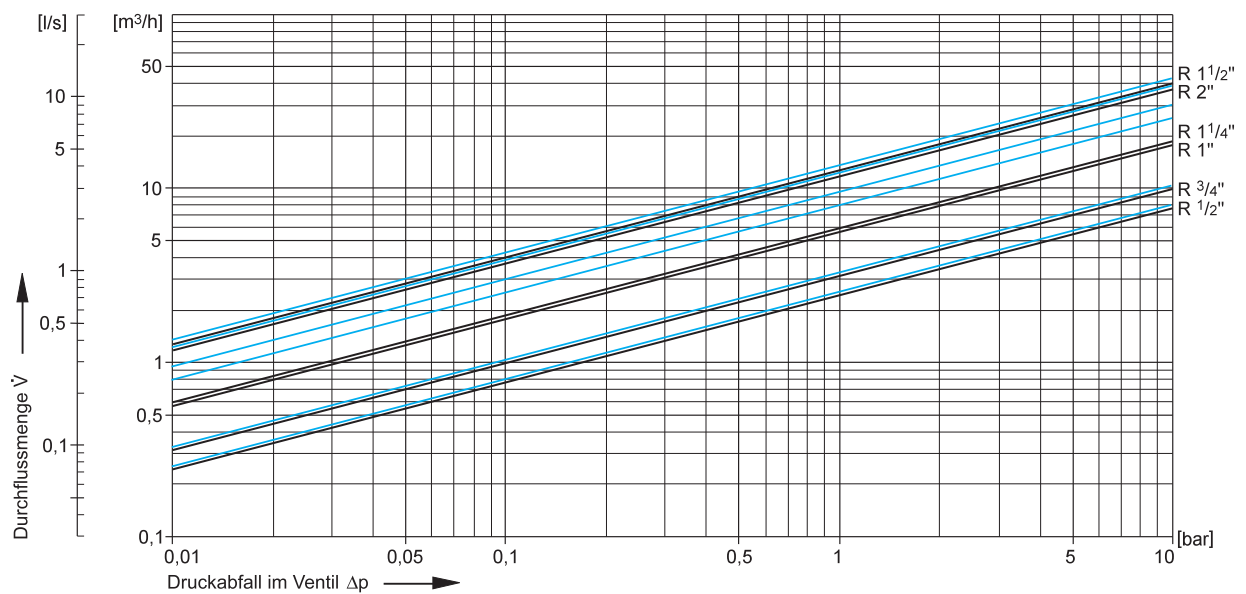
Einbaubeispiel:



Anschlussgröße	R	1/2"	3/4"	1"	1 1/4"	1 1/2"	2"
W*	(mm)	55	55	55	60	70	70

*Mindestabstand Wand - Mitte Rohrleitung

6. Durchfluss-Diagramm



7. Technische Daten

Ausführung: Druckminderer mit eingebautem Schmutzfänger (DVGW-bauteilgeprüft) für den Einsatz in Hauswasseranlagen und Industrie. Einstellskala in Handgriff integriert.

Der Druckminderer besteht weiterhin aus:

- Gehäuse mit beidseitigem Manometeranschluss G 1/4"
- Verschraubungen
- Ventileinsatz einschließlich Membrane und Ventilsitz
- Feinsieb mit Maschenweite 0,16 mm
- Federhaube mit Verstellgriff und Einstellskala
- Siebtasse
- Sollwertfeder

Werkstoffe: Körper: Messing, Membrane und Dichtung: NBR, Siebeinsatz: 1.4301, Siebtasse: Messing oder glasklarer Kunststoff, Verschraubungen: Messing, Ventileinsatz: hochwertiger Kunststoff, Federhaube mit Verstellgriff und Einstellskala: hochwertiger Kunststoff, Sollwertfeder: Federstahl

Temperaturbereich: bis max. +70°C - Messing Siebtasse bis +40°C Klarsicht Siebtasse

Eingangsdruck: max. 25 bar

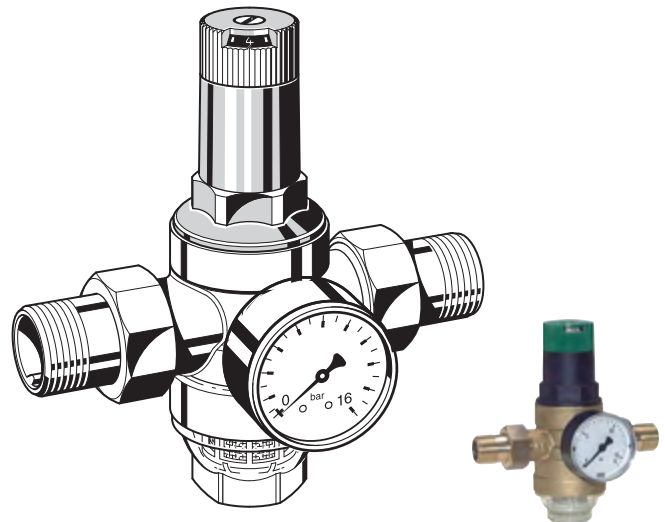
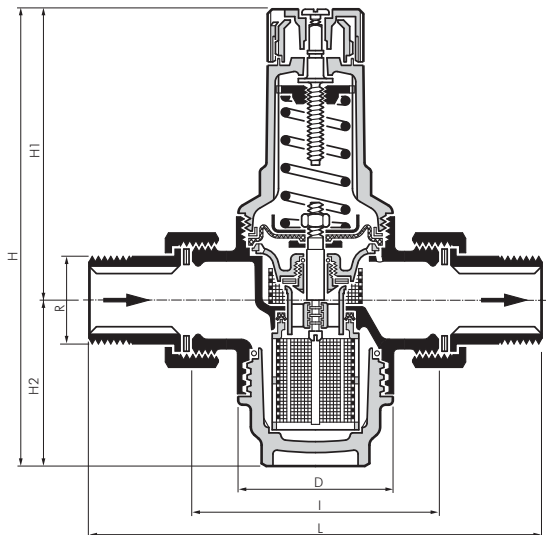
Hinterdruck: 1,5 - 6 bar; DRWH ...-12: 1,5 - 12 bar

Anschlußgrößen: 1/2" - 2"

Medien: Trinkwasser, Druckluft und Stickstoff

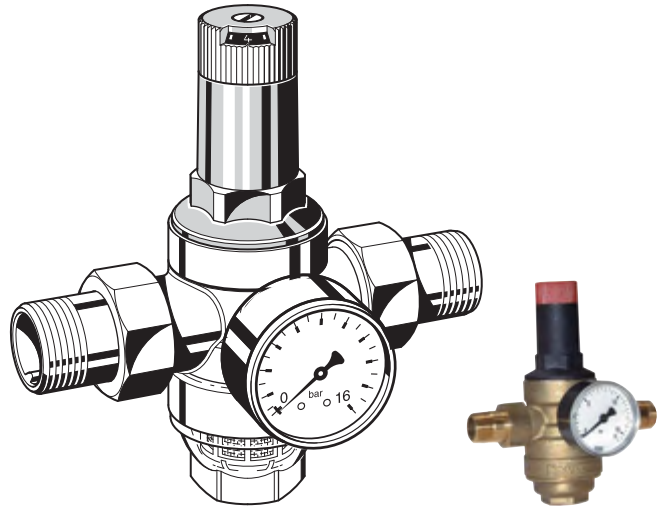
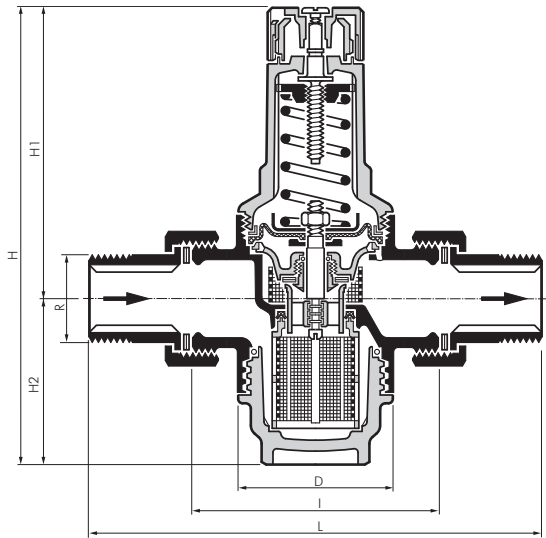
8. Zeichnung/Abmaße

8.1. DRW ... / DRWH ...



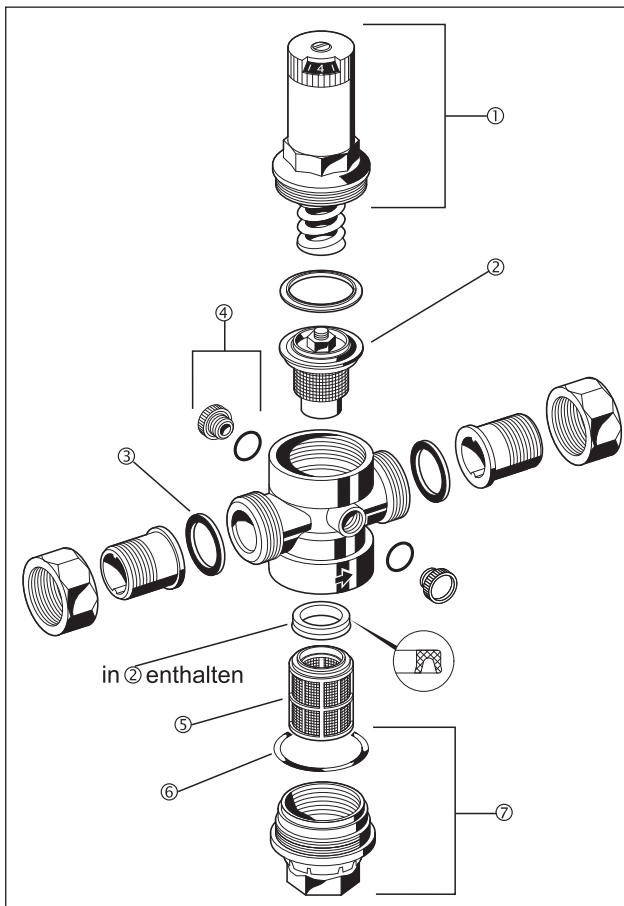
Typ DRW	Typ DRWH	Anschluß- gewinde R	L	H	H1	H2	D	I	DN	kvs- Wert	Gewicht Kg	Ausgangs- druck
DRW 12	DRWH 12	R 1/2"	140	147	89	58	54	80	15	2,4	0,8	1,5 - 6 bar
DRW 34	DRWH 34	R 3/4"	160	147	89	58	54	90	20	3,1	1,0	1,5 - 6 bar
DRW 10	DRWH 10	R 1"	180	175	111	64	61	100	25	5,8	1,4	1,5 - 6 bar
DRW 114	DRWH 114	R 1 1/4"	200	175	111	64	61	105	32	5,9	2,0	1,5 - 6 bar
DRW 112	DRWH 112	R 1 1/2"	225	299	173	126	82	130	40	12,6	3,3	1,5 - 6 bar
DRW 20	DRWH 20	R 2"	255	299	173	126	82	140	50	12,0	4,5	1,5 - 6 bar

8.2. Typ DRWH ... -12



Typ DRW	Anschluß- gewinde R	L	H	H1	H2	D	l	DN	kvs- Wert	Gewicht Kg	Ausgangs- druck
DRWH 12-12	R 1/2"	140	152	96	56	54	80	15	2,4	0,8	1,5 - 12 bar
DRWH 34-12	R 3/4"	160	152	96	56	54	90	20	3,1	1,0	1,5 - 12 bar
DRWH 10-12	R 1"	180	217	140	77	72	100	25	7,6	2,2	1,5 - 12 bar
DRWH 114-12	R 1 1/4"	200	217	140	77	72	105	32	9,1	2,4	1,5 - 12 bar
DRWH 112-12	R 1 1/2"	225	285	172	113	82	130	40	12,6	3,4	1,5 - 12 bar
DRWH 20-12	R 2"	255	285	172	113	82	140	50	12,0	5,1	1,5 - 12 bar

9. Stückliste



- | | |
|---|--|
| ① Federhaube komplett | 1/2" + 3/4"
1" + 1 1/4"
1 1/2" + 2" |
| ② Ventileinsatz komplett
(ohne Sieb) | 1/2" + 3/4"
1" + 1 1/4"
1 1/2" + 2" |
| ③ Dichtringsatz
(10 Stück) | 1/2"
3/4"
1"
1 1/4"
1 1/2"
2" |
| ④ Verschlussstopfensatz
mit O-Ring R 1/4"
(5 Stück) | 1/2" |
| ⑤ Ersatzsieb | 1/2" + 3/4"
1" + 1 1/4"
1 1/2" + 2" |
| ⑥ O-Ringsatz (10 Stück) | 1/2" + 3/4"
1" + 1 1/4"
1 1/2" + 2" |
| ⑦ Klarsicht*
mit O-Ring | 1/2" + 3/4"
1" + 1 1/4"
1 1/2" + 2" |
- * oder Messing-Siebtaße

10. Artikelnummern - Übersicht

Filterdruckminderer für Trinkwasser und Stickstoff (KU-Siebtasse) **PN 16**

Ausführung: Druckminderer mit eingebautem Schmutzfänger (DVGW-bauteilgeprüft) für den Einsatz in Hauswasseranlagen und Industrie. Einstellskala in Handgriff integriert.

Werkstoffe: Körper: Messing, Membrane und Dichtung: NBR, Siebeinsatz: 1.4301, Siebtasse: glasklarer Kunststoff

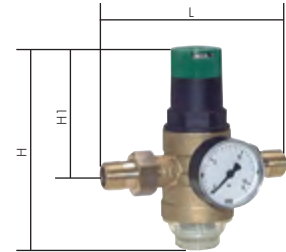
Temperaturbereich: bis max. +40°C

Eingangsdruck: max. 16 bar

Medien: Trinkwasser, Druckluft und Stickstoff

Typ	Gewinde	L	H	H1	max. Durchfluss*	Druckregelbereich
DRW 12	R 1/2"	140	147	89	40 l/min	1,5 - 6 bar
DRW 34	R 3/4"	160	147	89	52 l/min	1,5 - 6 bar
DRW 10	R 1"	180	175	111	97 l/min	1,5 - 6 bar
DRW 114	R 1 1/4"	200	175	111	99 l/min	1,5 - 6 bar
DRW 112	R 1 1/2"	225	299	173	210 l/min	1,5 - 6 bar
DRW 20	R 2"	255	299	173	200 l/min	1,5 - 6 bar

* gilt für Wasser, $\Delta p = 1$ bar



Filterdruckminderer für Trinkwasser und Stickstoff (MS-Siebtasse) **PN 25**

Ausführung: Druckminderer mit eingebautem Schmutzfänger (DVGW-bauteilgeprüft) für den Einsatz in Hauswasseranlagen und Industrie. Einstellskala in Handgriff integriert.

Werkstoffe: Körper: Messing, Membrane und Dichtung: NBR, Siebeinsatz: 1.4301, Siebtasse: Messing

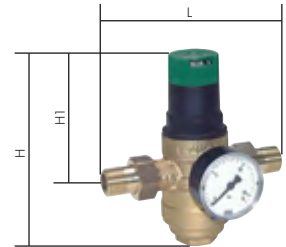
Temperaturbereich: bis max. +70°C

Eingangsdruck: max. 25 bar

Medien: Trinkwasser, Druckluft und Stickstoff

Typ	Gewinde	L	H	H1	max. Durchfluss*	Druckregelbereich
DRWH 12	R 1/2"	140	147	89	40 l/min	1,5 - 6 bar
DRWH 34	R 3/4"	160	152	89	52 l/min	1,5 - 6 bar
DRWH 10	R 1"	180	175	111	97 l/min	1,5 - 6 bar
DRWH 114	R 1 1/4"	200	229	111	99 l/min	1,5 - 6 bar
DRWH 112	R 1 1/2"	225	299	173	210 l/min	1,5 - 6 bar
DRWH 20	R 2"	255	299	173	200 l/min	1,5 - 6 bar

* gilt für Wasser, $\Delta p = 1$ bar



Filterdruckminderer für Trinkwasser und Stickstoff (MS-Siebtasse) **PN 25**

Ausführung: Druckminderer mit eingebautem Schmutzfänger (KTW-Empfehlung) für den Einsatz in Hauswasseranlagen und Industrie.

Werkstoffe: Körper: Messing, Membrane und Dichtung: NBR, Siebeinsatz: 1.4301, Siebtasse: Messing

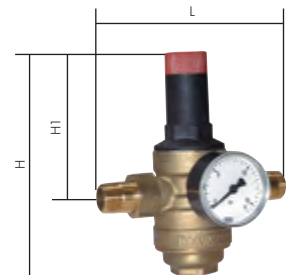
Temperaturbereich: bis max. 70°C

Eingangsdruck: max. 25 bar

Medien: Trinkwasser, Druckluft und Stickstoff

Typ	Gewinde	L	H	H1	max. Durchfluss*	Druckregelbereich
DRWH 12-12	R 1/2"	140	152	96	40 l/min	1,5 - 12 bar
DRWH 34-12	R 3/4"	160	152	96	52 l/min	1,5 - 12 bar
DRWH 10-12	R 1"	180	217	140	97 l/min	1,5 - 12 bar
DRWH 114-12	R 1 1/4"	200	217	140	99 l/min	1,5 - 12 bar
DRWH 112-12	R 1 1/2"	225	285	172	210 l/min	1,5 - 12 bar
DRWH 20-12	R 2"	225	285	172	200 l/min	1,5 - 12 bar

* gilt für Wasser, $\Delta p = 1$ bar



11. Zubehör - Austausch für Filterdruckminderer für Trinkwasser

Austauschteile für Filterdruckminderer für Trinkwasser

Siebtasse Messing	Siebtasse Klarsicht	Ersatzsieb 1.4301	Ventil Austauschsatz	Doppelring- schlüssel*	Gewinde Siebtasse
für Gewinde R 1/2" & R 3/4"					
SM 06 T 1/2	SK 06 T 1/2	ES 06 F 1/2 A	D 06 FA 1/2	ZR 06 K	TR 45 x 2
für Gewinde R 1" (bis 1991) & R 1 1/4" (bis 1996)					
SM 06 T 1A	SK 06 T 1A	ES 06 F 1A	D 06 FA 1A	ZR 06 K	TR 65 x 2
für Gewinde R 1" & R 1 1/4"					
SM 06 T 1B	SK 06 T 1B	ES 06 F 1B	D 06 FA 1B	ZR 06 K	TR 55 x 2
für Gewinde R 1 1/2" & R 2"					
SM 06 T 11/2	SK 06 T 11/2	ES 06 F 11/2 A	D 06 FA 11/2	ZR 06 K	TR 75 x 2

* zum Lösen von Siebtasse und Federhaube

