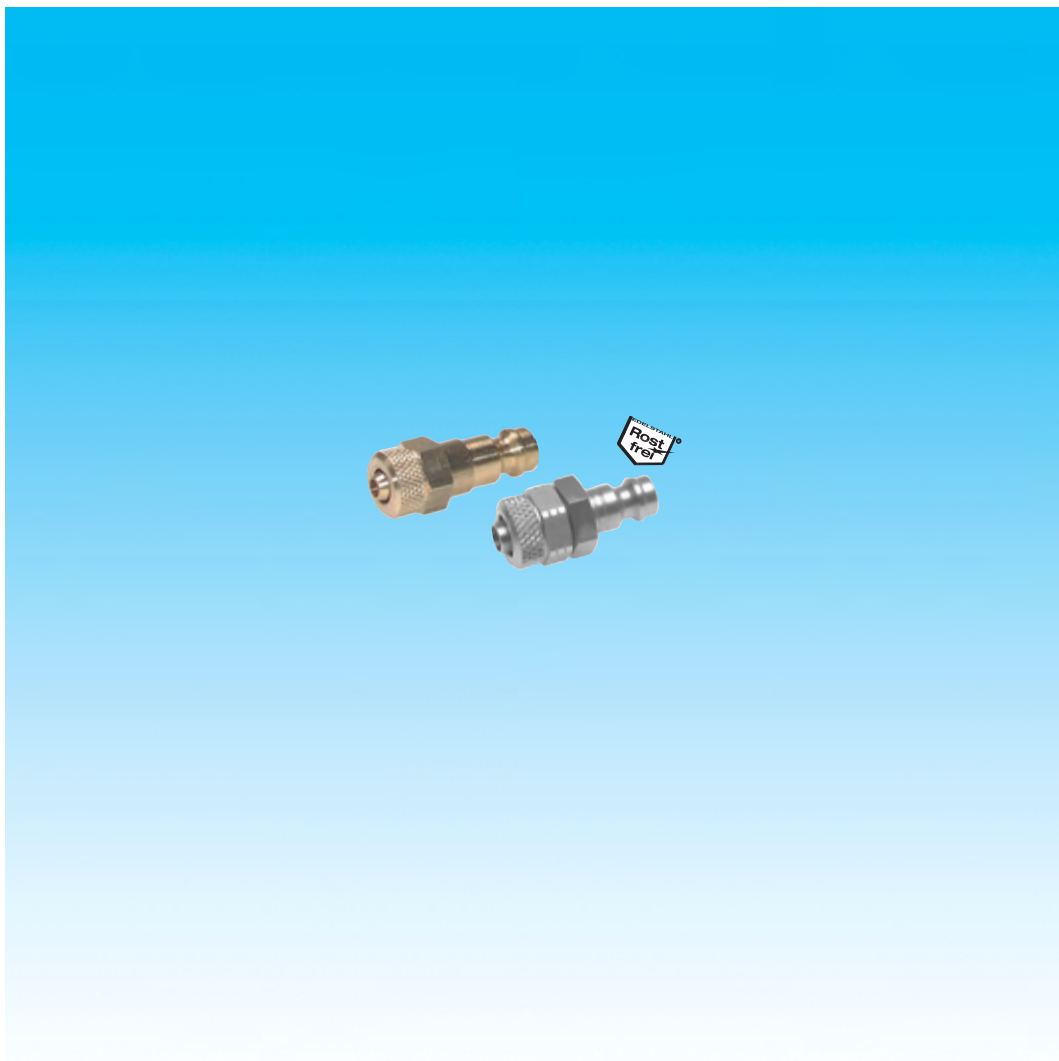


# Dokumentation

## ***Kupplungsstecker NW 5 mit Überwurfmutter***

**- KSK ... NW5, KSK ... NW5 MSV, KSK ... NW5 ES -**



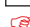
## 1. Inhalt

2. Artikelnummern und technische Daten .....	1
3. Abmessungen .....	1

## 2. Artikelnummern und technische Daten

### Kupplungsstecker mit Überwurfmutter

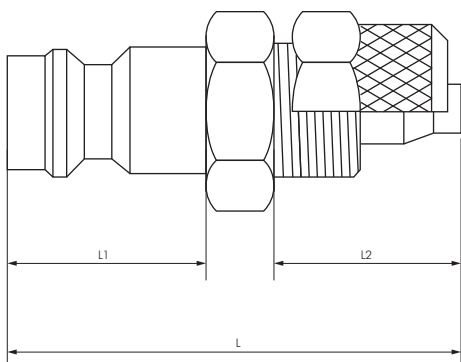
**NW 5**

 **Optional:** Körper aus 1.4404 -ES4A, mit Ventil für beidseitige Absperrung -BA, rote Farbmarkierung -RO, grüne Farbmarkierung -GR, blaue Farbmarkierung -BL, schwarze Farbmarkierung -SCH

Typ	Typ	Typ	Schlauch Ø
Messing	MS vernickelt	Edelstahl	außen x innen
KSK 4 NW5	KSK 4 NW5 MSV	KSK 4 NW5 ES	6 x 4
KSK 6 NW5	KSK 6 NW5 MSV	KSK 6 NW5 ES	8 x 6



## 3. Abmessungen



Typ	Schlauch Ø		L	L1	L2
	außen x innen	D			
KSK 4 NW5	6 x 4	10	32	14	12
KSK 6 NW5	8 x 6	12	32	14	12
KSK 4 NW5 MSV	6 x 4	10	32	14	12
KSK 6 NW5 MSV	8 x 6	12	32	14	12