

## 5/3-Wegeventil, Serie 581, Größe 1

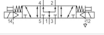

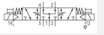

- ISO 5599-1
- ISO 1
- Qn = 1100 l/min
- Plattenanschluss
- Vorsteuerventilbreite 15 mm
- Druckluftanschluss Ausgang Grundplatte ISO 5599-1
- Elektrischer Anschluss Stecker, 3-polig
- Handhilfsbetätigung nicht rastend



Bauart	Schieberventil
Dichtprinzip	weich dichtend
Verblockungsprinzip	Grundplattenprinzip 1-fach
Anschlussart	Plattenanschluss
Normen	ISO 5599-1, ISO 1
Betriebsdruck min./max.	Siehe Tabelle unten
Steuerdruck min./max.	3 ... 10 bar
Umgebungstemperatur min./max.	-10 ... 50 °C
Mediumtemperatur min./max.	-10 ... 50 °C
Medium	Druckluft
Max. Partikelgröße	50 µm
Ölgehalt der Druckluft	0 ... 5 mg/m <sup>3</sup>
Nenndurchfluss Qn	1100 l/min
Schutzart, mit Anschluss	IP67
Schutzbeschaltung	Z-Diode
Verpolungsschutz	verpolungssicher
Statusanzeige LED	Grün
Einschaltdauer	100 %
typ. Einschaltzeit	14 ms
typ. Ausschaltzeit	22 ms
Befestigungsschraube	mit Innensechskant
Anzugsmoment der Befestigungsschraube	2 Nm
Gewicht	0,22 kg

### Technische Daten

Materialnummer	HHB	Betriebsspannung DC	Spannungstoleranz DC	Leistungsaufnahme DC	Vorsteuerung	Durchflussleitwert C-Wert
5811460160		24 V	-10% / +10%	2,2 W	intern	4,3 l/(s*bar)
5811461160		24 V	-10% / +10%	2,2 W	intern	4,3 l/(s*bar)
5811462160		24 V	-10% / +10%	2,2 W	extern	4,3 l/(s*bar)
5811463160		24 V	-10% / +10%	2,2 W	extern	4,3 l/(s*bar)
5811560160		24 V	-10% / +10%	2,2 W	extern	4,3 l/(s*bar)
5811561160		24 V	-10% / +10%	2,2 W	extern	4,3 l/(s*bar)
5811562160		24 V	-10% / +10%	2,2 W	extern	4,3 l/(s*bar)
5811563160		24 V	-10% / +10%	2,2 W	extern	4,3 l/(s*bar)
5811760160		24 V	-10% / +10%	2,2 W	extern	4,3 l/(s*bar)
5811761160		24 V	-10% / +10%	2,2 W	extern	4,3 l/(s*bar)

Materialnummer		HHB	Betriebsspannung DC	Spannungstoleranz DC	Leistungsaufnahme DC	Vorsteuerung	Durchflussleitwert C-Wert
5811762160			24 V	-10% / +10%	2,2 W	extern	4,3 l/(s*bar)
5811763160			24 V	-10% / +10%	2,2 W	extern	4,3 l/(s*bar)

Materialnummer	Betriebsdruck min./max.	Kabellänge	Elektrischer Anschluss Vorsteuerventil	verpolungssicher	Drossel
5811460160	3 ... 10 bar	0,5 m	Stecker, 3-polig	verpolungssicher	-
5811461160	3 ... 10 bar	0,5 m	Stecker, 3-polig	verpolungssicher	mit Drossel
5811462160	-0,95 ... 10 bar	0,5 m	Stecker, 3-polig	verpolungssicher	-
5811463160	-0,95 ... 10 bar	0,5 m	Stecker, 3-polig	verpolungssicher	mit Drossel
5811560160	3 ... 10 bar	0,5 m	Stecker, 3-polig	verpolungssicher	-
5811561160	3 ... 10 bar	0,5 m	Stecker, 3-polig	verpolungssicher	mit Drossel
5811562160	-0,95 ... 10 bar	0,5 m	Stecker, 3-polig	verpolungssicher	-
5811563160	-0,95 ... 10 bar	0,5 m	Stecker, 3-polig	verpolungssicher	mit Drossel
5811760160	3 ... 10 bar	0,5 m	Stecker, 3-polig	verpolungssicher	-
5811761160	3 ... 10 bar	0,5 m	Stecker, 3-polig	verpolungssicher	mit Drossel
5811762160	-0,95 ... 10 bar	0,5 m	Stecker, 3-polig	verpolungssicher	-
5811763160	-0,95 ... 10 bar	0,5 m	Stecker, 3-polig	verpolungssicher	mit Drossel

Anschluss 12 muss mit Atmosphäre verbunden sein, Nenndurchfluss  $Q_n$  bei 6 bar und  $\Delta p = 1$  bar, HHB = Handhilfsbetätigung

## Technische Informationen

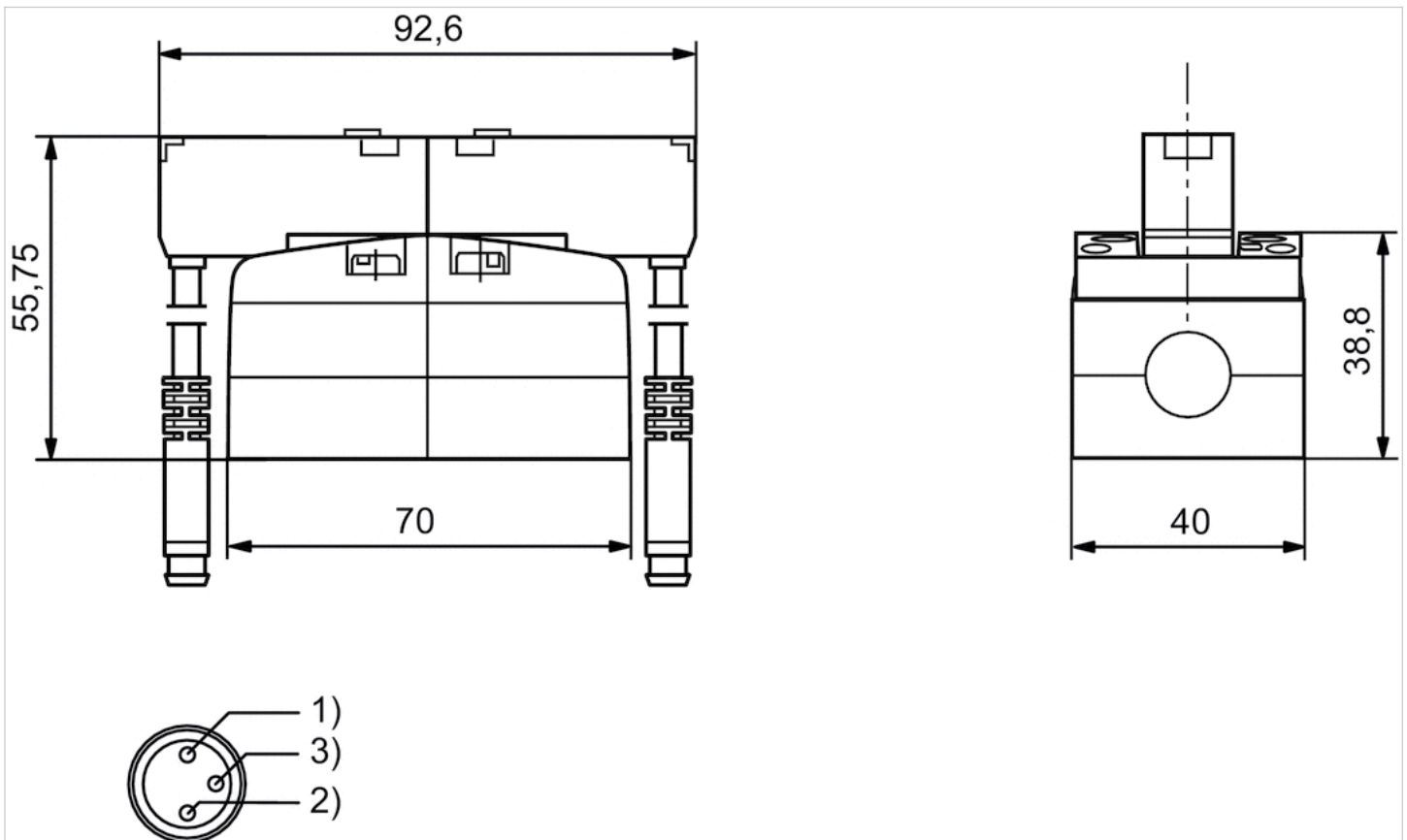
Der min. Steuerdruck darf nicht unterschritten werden, da es sonst zu Fehlschaltungen und ggf. Ventilausfall kommen kann!  
 Der Drucktaupunkt muss mindestens 15 °C unter der Umgebungs- und Mediumstemperatur liegen und darf max. 3 °C betragen.  
 Der Ölgehalt der Druckluft muss über die gesamte Lebensdauer konstant bleiben.  
 Verwenden Sie ausschließlich von AVENTICS zugelassene Öle, siehe Kapitel „Technische Informationen“.

## Technische Informationen

Gehäuse	Polyamid, glasfaserverstärkt
Dichtungen	Acrylnitril-Butadien-Kautschuk

## Abmessungen

## Abmessungen



Pin-Belegung:

- 1) braun (+24 V)
- 2) grün/gelb (Erdung)
- 3) blau (0 V)