

Sensor, Serie ST6-HT

- 6 mm T-Nut
- mit Kabel
- offene Kabelenden, 2-polig
- wärmebeständig
- Reed



Zertifikate	CE-Konformitätserklärung, RoHS
Umgebungstemperatur min./max.	-20 ... 120 °C
Schutzart	IP65, IP67
Schaltpunktgenauigkeit mT	±0,1
Betriebsspannung DC min. / max.	0 ... 30 V DC
Betriebsspannung AC min. / max.	0 ... 30 V AC
Schaltlogik	NO (Schließer)
Schaltleistung	Reed 2-polig: max. 10 W
Schwingungsfestigkeit	10 - 55 Hz, 1 mm
Stoßfestigkeit	30 g / 11 ms

Technische Daten

Materialnummer	Kontaktart	Kabellänge	Spannungsabfall U bei I _{max}	Schaltstrom DC, max.	Schaltstrom AC, max.
R412022865	Reed	3 m	I*Rs	0,13 A	0,13 A
R412022867	Reed	10 m	I*Rs	0,13 A	0,13 A

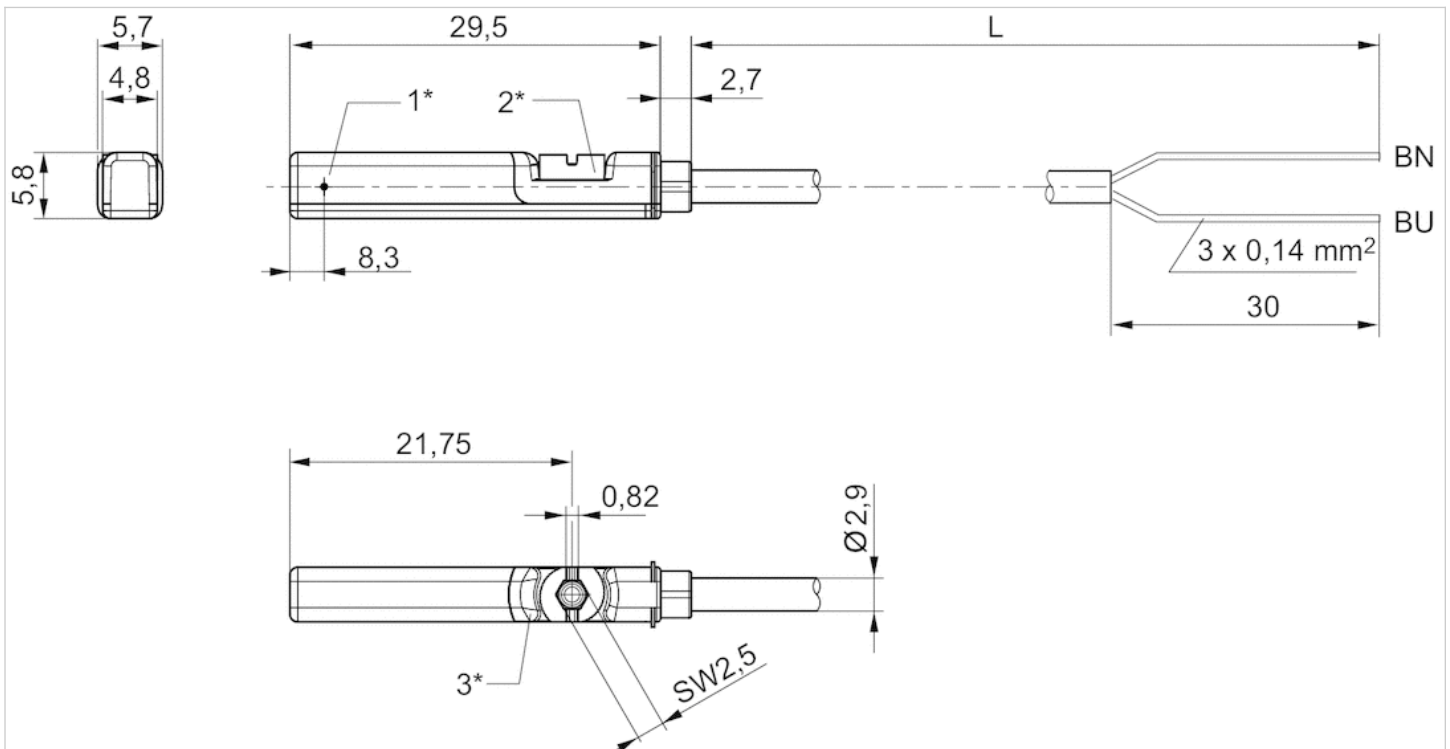
Materialnummer	Schaltfrequenz max.	Ausführung	Temperaturbeständigkeit
R412022865	0,4	verpolungssicher	wärmebeständig
R412022867	0,4	verpolungssicher	wärmebeständig

Technische Informationen

Werkstoff	
Gehäuse	Polyamid
Kabelummantelung	Polyurethan
Feststellschraube	Nichtrostender Stahl

Abmessungen

Abmessungen



1* = Schaltpunkt 2* = Feststellschraube 3* = LED-Fenster durchscheinend
 L = Kabellänge
 BN=braun, BU=blau