

## Vor-Filter, Serie AS5-FLP

- 3/4 NPT, 1 NPT

- Filterporenweite 0,3 µm



Bauart	Vorfilter, verblockbar
Einbaulage	senkrecht
Betriebsdruck min./max.	Siehe Tabelle unten
Umgebungstemperatur min./max.	-10 ... 50 °C
Mediumtemperatur min./max.	-10 ... 50 °C
Medium	Druckluft, neutrale Gase
Behältervolumen Filter	87 cm <sup>3</sup>
Filterelement	wechselbar
Filterporenweite	0,3 µm
Kondensatablass	Siehe Tabelle unten
Gewicht	Siehe Tabelle unten



### Technische Daten

Materialnummer	Anschluss	Qn	Betriebsdruck min./max.	Kondensatablass	Gewicht
R432002911	3/4 NPT	2200 l/min	1,5 ... 16 bar	halbautomatisch, drucklos offen	0,71 kg
R432002745	3/4 NPT	2200 l/min	1,5 ... 16 bar	vollautomatisch, drucklos offen	0,76 kg
R432002743	3/4 NPT	2200 l/min	0 ... 16 bar	vollautomatisch, drucklos geschlossen	0,76 kg
R432002913	1 NPT	2200 l/min	1,5 ... 16 bar	halbautomatisch, drucklos offen	0,71 kg
R432002749	1 NPT	2200 l/min	1,5 ... 16 bar	vollautomatisch, drucklos offen	0,76 kg
R432002747	1 NPT	2200 l/min	0 ... 16 bar	vollautomatisch, drucklos geschlossen	0,76 kg

Nenndurchfluss Qn bei Sekundärdruck p<sub>2</sub> = 6 bar und Δp = 0.1 bar

Metallbehälter mit Sichtanzeige

### Technische Informationen

Der Drucktaupunkt muss mindestens 15 °C unter der Umgebungs- und Mediumtemperatur liegen und darf max. 3 °C betragen. Bitte beachten: Behälter aus Polycarbonat sind anfällig gegenüber Lösungsmitteln, ergänzende Hinweise finden Sie unter "Kundeninformationen"

Diese Pneumatikkomponente(n) mit NPT- bzw. Inch-Gewindemaßen erhalten Sie ausschließlich bei unserer US-amerikanischen Vertriebsorganisation.

Die Änderung der Durchflussrichtung (von Luftspeisung links auf Luftspeisung rechts) erfolgt durch einen um 180° in der vertikalen Achse gedrehten Einbau. Weitere Details entnehmen Sie bitte der Bedienungsanleitung.

Empfohlene Vorfilterung 5 µm

max. Restölgehalt am Ausgang 1 mg/m<sup>3</sup>

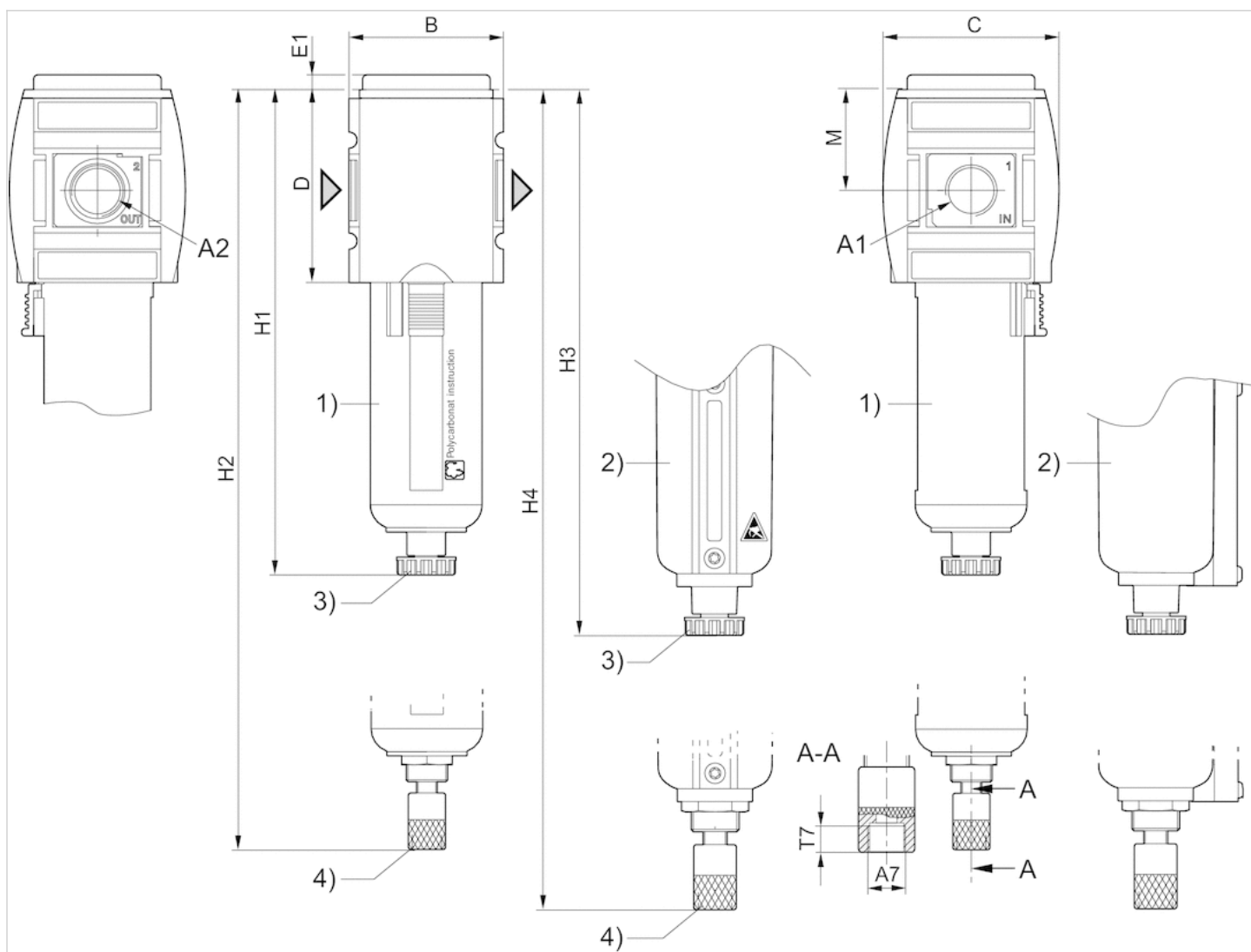
Feste Verunreinigung der Druckluft am Ausgang nach ISO 8573-1 Klasse 2

## Technische Informationen

Werkstoff	
Gehäuse	Polyamid
Frontplatte	Acrylnitril-Butadien-Styrol
Dichtungen	Acrylnitril-Butadien-Kautschuk
Gewindebuchse	Zink-Druckguss
Behälter	Polycarbonat
Schutzkorb	Polyamid
Filtereinsatz	imprägniertes Papier

## Abmessungen

### Abmessungen



A1 = Eingang

A2 = Ausgang A7 = Kondensatablass 1) Kunststoffbehälter und -schutzkorb mit Sichtfenster 2) Metallbehälter mit Schauglas 3)

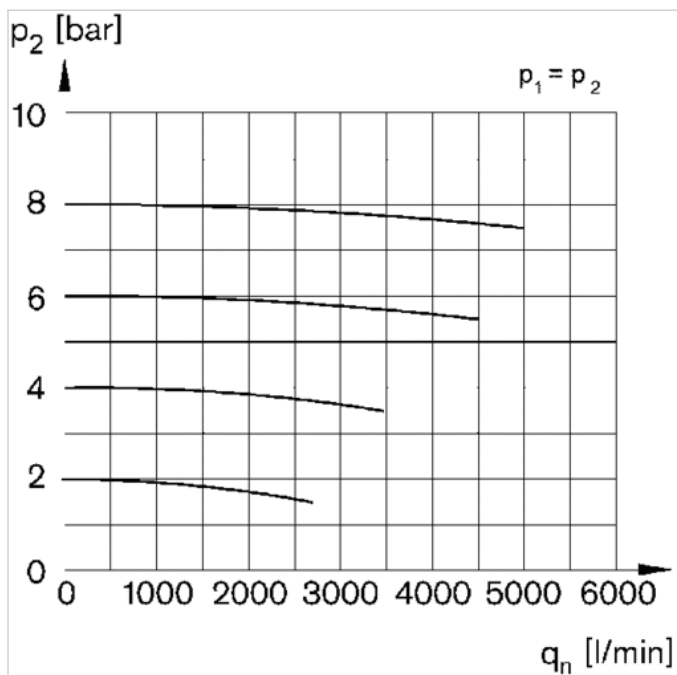
Halbautomatischer Kondensatablass 4) Vollautomatischer Kondensatablass

## Abmessungen in inch

A1	A2	A7	B	C	D	E1	H1	H2	H3	H4	M
3/4 NPT	3/4 NPT	G 1/8	3.35	4.06	4.29	0.2	9.84	10.47	10	10.65	2.28
1 NPT	1 NPT	G 1/8	3.35	4.06	4.29	0.2	9.84	10.47	10	10.65	2.28

## Diagramme

## Durchflusscharakteristik



$p_1$  = Betriebsdruck  
 $p_2$  = Sekundärdruck  
 $q_n$  = Nenndurchfluss