

Zylinder ISO 15552 / ISO 6432 - Zubehör

Führungseinheiten für Zylinder ISO 6432 / ISO 15552

Werkstoffe: Körper: Aluminium eloxiert, Führungsstangen: Stahl hartverchromt, Abstreifer: NBR, Lager: Stahl oder Silberbronze

Temperaturbereich: -30°C bis max. +100°C

Ausführung: Bauform H mit Kugelumlauführung -HK, Bauform H mit Gleitführung -HG, Bauform C mit Gleitführung -CG

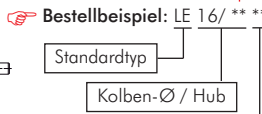
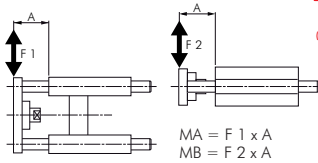
Typ H mit Kugelumlauführung	MA/MB (Nm)*	Typ H mit Gleitführung	MA/MB (Nm)*	Typ C mit Gleitführung	MA/MB (Nm)*	max. Hub	für Kolben Ø
für Zylinder ISO 6432 (siehe ab Seite 748)							
LE 16/** HK	9/8	LE 16/** HG	6/5	LE 16/** CG	6/5	250 mm	12 & 16
LE 25/** HK	11/10	LE 25/** HG	19/17	LE 25/** CG	13/12	320 mm	20 & 25
für Zylinder ISO 15552 (siehe ab Seite 756)							
LE 32/** HK	16/14	LE 32/** HG	20/18	LE 32/** CG	13/12	500 mm	32
LE 40/** HK	29/16	LE 40/** HG	35/32	LE 40/** CG	21/19	500 mm	40
LE 50/** HK	42/38	LE 50/** HG	50/45	LE 50/** CG	21/19	500 mm	50
LE 63/** HK	48/43	LE 63/** HG	60/54	LE 63/** CG	26/23	500 mm	63
LE 80/** HK	60/54	LE 80/** HG	72/65	---	---	500 mm	80
LE 100/** HK	60/54	LE 100/** HG	80/72	---	---	500 mm	100

* Das angegebene Moment entspricht der max. zulässigen dynamischen Belastung. Bei statischen Belastungen kann dieser Moment mit Faktor 2 multipliziert werden.

** Bitte gewünschten Hub angeben.



Tragen Sie bei Ihrer Bestellung hier Ihren Wunschhub ein! (Bei Berücksichtigung der Knicklast)



Ausführung:	
Bauform H mit Kugelumlauführung	..-HK
Bauform H mit Gleitführung	..-HG
Bauform C mit Gleitführung	..-CG

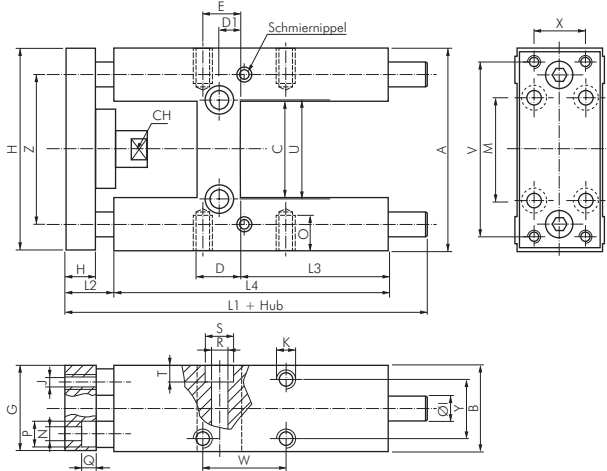


Maße für Bauform C finden Sie in unserem eShop!

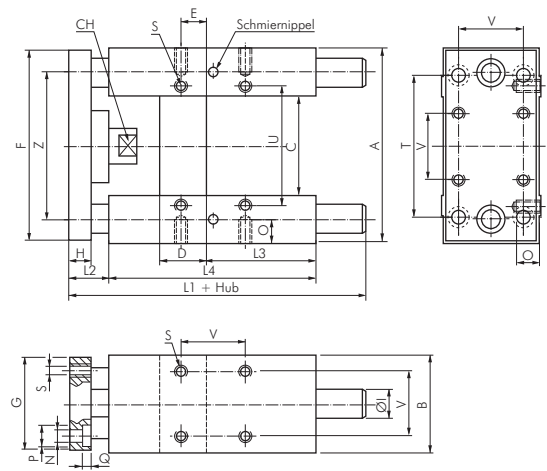
Hauptabmessungen - Führungseinheiten für Zylinder

ISO 6432 / ISO 15552

Typ H für ISO 6432-Zylinder



Typ H für ISO 15552-Zylinder



Typ H - für ISO 6432-Zylinder

Kolben Ø	A	B	C	D	D1	E	F	G	H	Ø I	J	K	L1	L2	L3	L4	M	Ø N	O
16 mm	69	30	30	12	6,0	8	66	29	10	10*	M 4	M 4	124	13	46	68	32	4,5	6
25 mm	79	34	37	17	8,5	15	78	32	12	12*	M 5	M 6	166	15	58	108	38	5,5	9
Kolben Ø	Ø P	Q	Ø R	Ø S	T	U	V	W	X	Y	Z	CH							
16 mm	8	4,5	5,5	9	5,5	24	58	18,0	18	22	49,5	8							
25 mm	10	7,5	6,5	11	6,5	38	68	32,5	20	23	58,0	12							

* Führungsstange Typ LE 16/... HK: Ø 8 mm, LE 25/... HK: Ø 10 mm

Typ H - für ISO 15552-Zylinder

Kolben Ø	A	B	C	D	E	F	G	H	Ø I	L1	L2	L3	L4	N	O	P	Q	S	T
32 mm	97	49	51,0	24	4,3	93	45	12	12	187	15	75	125	6,6	12	11	6,5	M 6	78
40 mm	115	58	58,2	28	11,0	112	55	12	16	207	15	80	140	6,6	12	11	6,5	M 6	84
50 mm	137	70	70,2	34	18,8	134	65	15	20	223	18	78	148	9,0	16	15	8,5	M 8	100
63 mm	152	85	85,2	34	15,3	147	80	15	20	243	18	106	178	9,0	16	15	9,0	M 8	105
80 mm	189	105	105,5	50	25,0	180	100	20	25	267	23	111	195	11,0	20	18	11,0	M 10	130
100 mm	213	130	130,5	55	30,0	206	120	20	25	290	23	128	218	11,0	20	18	11,0	M 10	150
Kolben Ø	U	V	Z	CH															
32 mm	61	32,5	74	15															
40 mm	69	38,0	87	15															
50 mm	85	46,5	104	20															
63 mm	100	56,5	119	20															
80 mm	130	72,0	148	26															
100 mm	150	89,0	173	26															

Alle Angaben verstehen sich als unverbindliche Richtwerte! Für nicht schriftlich bestätigte Datenauswahl übernehmen wir keine Haftung. Druckangaben beziehen sich, soweit nicht anders angegeben, auf Flüssigkeiten der Gruppe II bei +20°C.