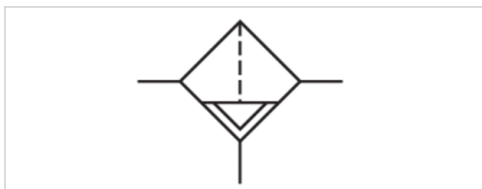


Feinstfilter, Serie AS1-FLC

- G 1/4
- Lufteinspeisung links
- Filterporenweite 0,01 µm



Bauart	Feinstfilter, verblockbar
Einbaulage	senkrecht
Betriebsdruck min./max.	1,5 ... 12 bar
Umgebungstemperatur min./max.	-10 ... 50 °C
Mediumtemperatur min./max.	-10 ... 50 °C
Medium	Druckluft, neutrale Gase
Behältervolumen Filter	12 cm ³
Filterelement	wechselbar
Filterporenweite	0,01 µm
Kondensatablass	Siehe Tabelle unten
Gewicht	Siehe Tabelle unten

Technische Daten

Materialnummer	Anschluss	Qn	Kondensatablass	Behälter	Schutzkorb	Gewicht
R412014614	G 1/4	350 l/min	halbautomatisch, drucklos offen	Polycarbonat	-	0,169 kg
R412014615	G 1/4	350 l/min	vollautomatisch, drucklos offen	Polycarbonat	-	0,187 kg
R412014616	G 1/4	350 l/min	vollautomatisch, drucklos geschlossen	Polycarbonat	-	0,187 kg
R412014617	G 1/4	350 l/min	halbautomatisch, drucklos offen	Polycarbonat	Metall	0,202 kg
R412014618	G 1/4	350 l/min	halbautomatisch, drucklos offen	Metall	-	0,246 kg
R412014619	G 1/4	350 l/min	vollautomatisch, drucklos offen	Metall	-	0,258 kg
R412014620	G 1/4	350 l/min	vollautomatisch, drucklos geschlossen	Metall	-	0,258 kg

Nenndurchfluss Qn bei Sekundärdruck p₂ = 6 bar und Δp = 0.1 bar

Technische Informationen

Der Drucktaupunkt muss mindestens 15 °C unter der Umgebungs- und Mediumtemperatur liegen und darf max. 3 °C betragen. Bitte beachten: Behälter aus Polycarbonat sind anfällig gegenüber Lösungsmitteln, ergänzende Hinweise finden Sie unter "Kundeninformationen"

Empfohlene Vorfilterung 0,3 µm

max. Restölgehalt am Ausgang 0,01 mg/m³

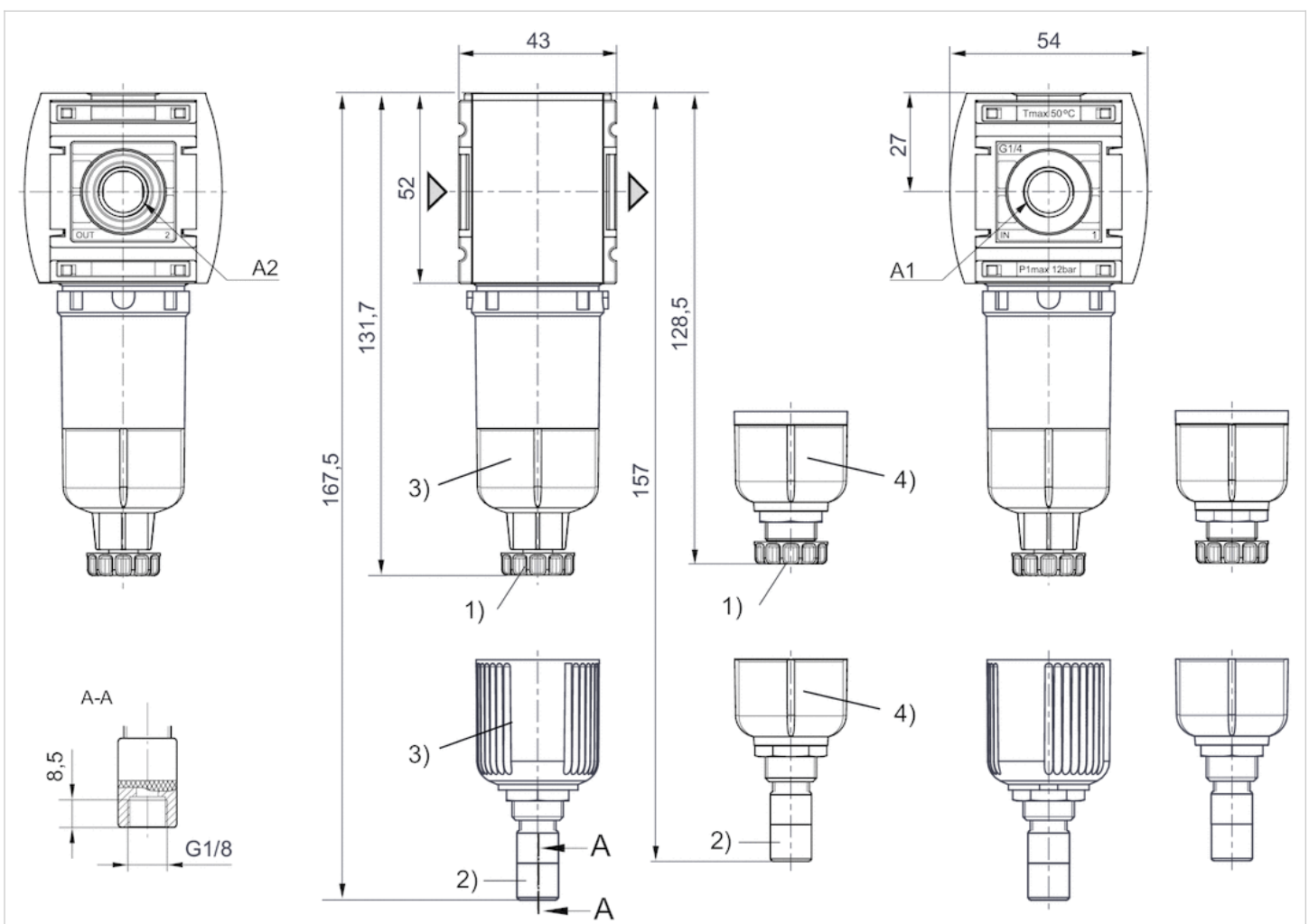
Feste Verunreinigung der Druckluft am Ausgang nach ISO 8573-1 Klasse 1

Technische Informationen

Werkstoff	
Gehäuse	Polyamid
Frontplatte	Acrylnitril-Butadien-Styrol
Dichtungen	Acrylnitril-Butadien-Kautschuk
Gewindebuchse	Zink-Druckguss
Behälter	Polycarbonat, Metall
Schutzkorb	Metall
Filtereinsatz	Borsilikat-Aluminium

Abmessungen

Abmessungen

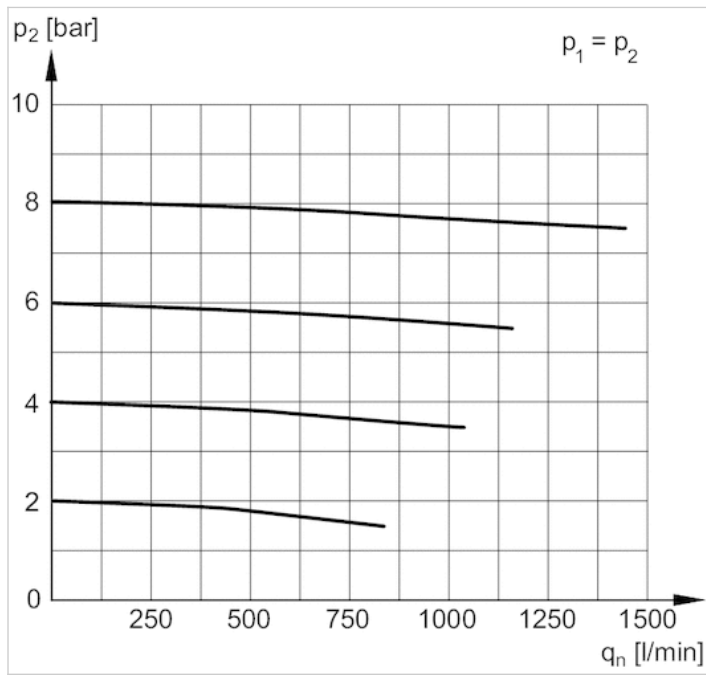


A1 = Eingang

A2 = Ausgang 1) Halbautomatischer Kondensatablass 2) Vollautomatischer Kondensatablass 3) Behälter: Polycarbonat 4) Behälter: Metall

Diagramme

Durchflusscharakteristik



p_1 = Betriebsdruck
 p_2 = Sekundärdruck
 q_n = Nenndurchfluss