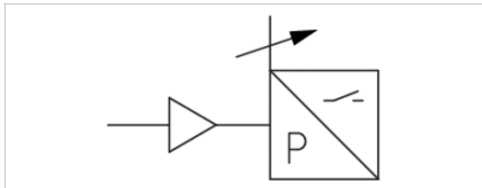


Drucksensor, Serie PE6

- Schaltdruck -1 ... 0, 0 ... 10 bar
- elektronisch
- mit Sensorelement auf piezoresistiver Basis
- Elektr. Anschluss Stecker, M8x1, 4-polig
- Druckluftanschluss Flansch mit O-Ring, Ø 1,2x1



Typ	elektronisch
Druckluftanschluss	Flansch mit O-Ring, Ø 1,2x1
Betriebsdruck min./max.	Siehe Tabelle unten
Umgebungstemperatur min./max.	0 ... 60 °C
Mediumtemperatur min./max.	0 ... 50 °C
Medium	Druckluft
Max. Ölgehalt der Druckluft	1 mg/m ³
Messgröße	Relativdruck
Anzeige	LED
Schaltlogik	NO (Schließer)
Schaltdruckanzeige	2 LED
Schockfestigkeit max.	10 g
Schwingungsfestigkeit	10 - 55 Hz, 0,1 mm
Wiederholgenauigkeit in % (vom Endwert)	± 1 %
Schaltzeit	2 ms
Schaltpunkt	einstellbar 0 - 100%
Rückschaltpunkt	einstellbar 0 - 100%
Ruhestromaufnahme	20 mA
Kurzschlussfestigkeit	taktend
Befestigungsarten	über Flansch
Schutzart	IP40
Elektr. Anschluss	Stecker, M8x1, 4-polig
Gewicht	0,006 kg

Technische Daten

Materialnummer	Typ	Schaltdruckbereich	Überdrucksicherheit	Genauigkeit in % (vom Endwert)	Hysterese
		min./max.			
R412007880	PE6-P2-L HYST. FEST	-1 ... 0 bar	5 bar	± 3 %	2% vom Endwert, fest
R412007881	PE6-P2-L HYST EINST	-1 ... 0 bar	5 bar	± 3 %	einstellbar
R412007882	PE6-P2-S HYST FEST	-1 ... 0 bar	5 bar	± 3 %	2% vom Endwert, fest
R412007883	PE6-P2-S HYST EINST	-1 ... 0 bar	5 bar	± 3 %	einstellbar
R412007884	PE6-P2-L HYST. FEST	0 ... 10 bar	15 bar	± 3 %	2% vom Endwert, fest
R412007885	PE6-P2-L HYST. EINST	0 ... 10 bar	15 bar	± 3 %	einstellbar
R412007886	PE6-P2-S HYST. FEST	0 ... 10 bar	15 bar	± 3 %	2% vom Endwert, fest
R412007887	PE6-P2-S HYST. EINST	0 ... 10 bar	15 bar	± 3 %	einstellbar

Materialnummer	Einbaulage
R412007880	L (waagrecht)
R412007881	L (waagrecht)
R412007882	S (senkrecht)

Materialnummer	Einbaulage
R412007883	S (senkrecht)
R412007884	L (waagrecht)
R412007885	L (waagrecht)
R412007886	S (senkrecht)
R412007887	S (senkrecht)

Technische Informationen

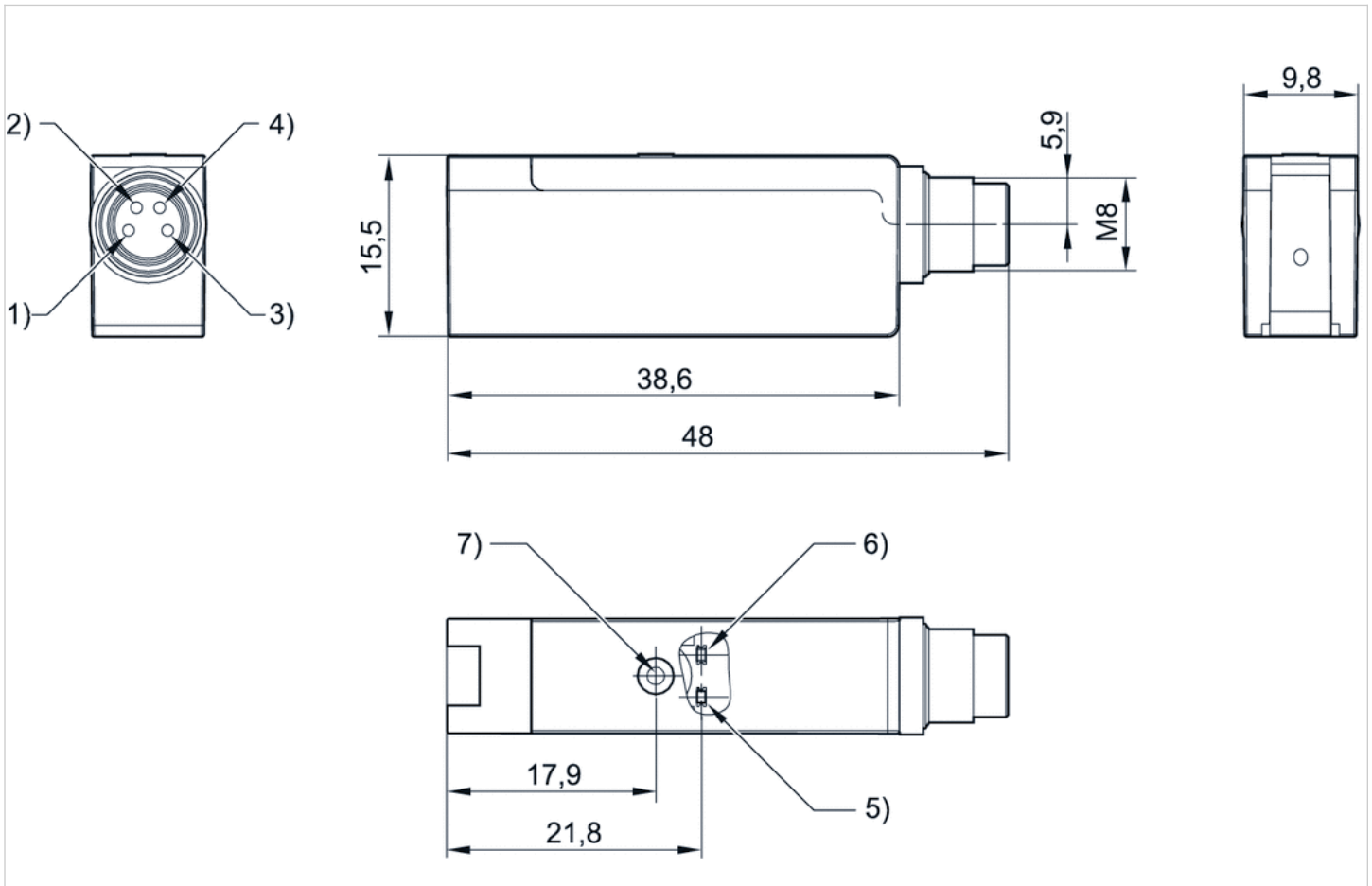
Hinweis: Nur mit ölfreier Druckluft betreiben.
Flanschplatte mit Schrauben und Dichtungen im Lieferumfang enthalten

Technische Informationen

Werkstoff	
Gehäuse	Polycarbonat
Dichtungen	Acrylnitril-Butadien-Kautschuk
Elektr. Anschluss	Messing, vernickelt

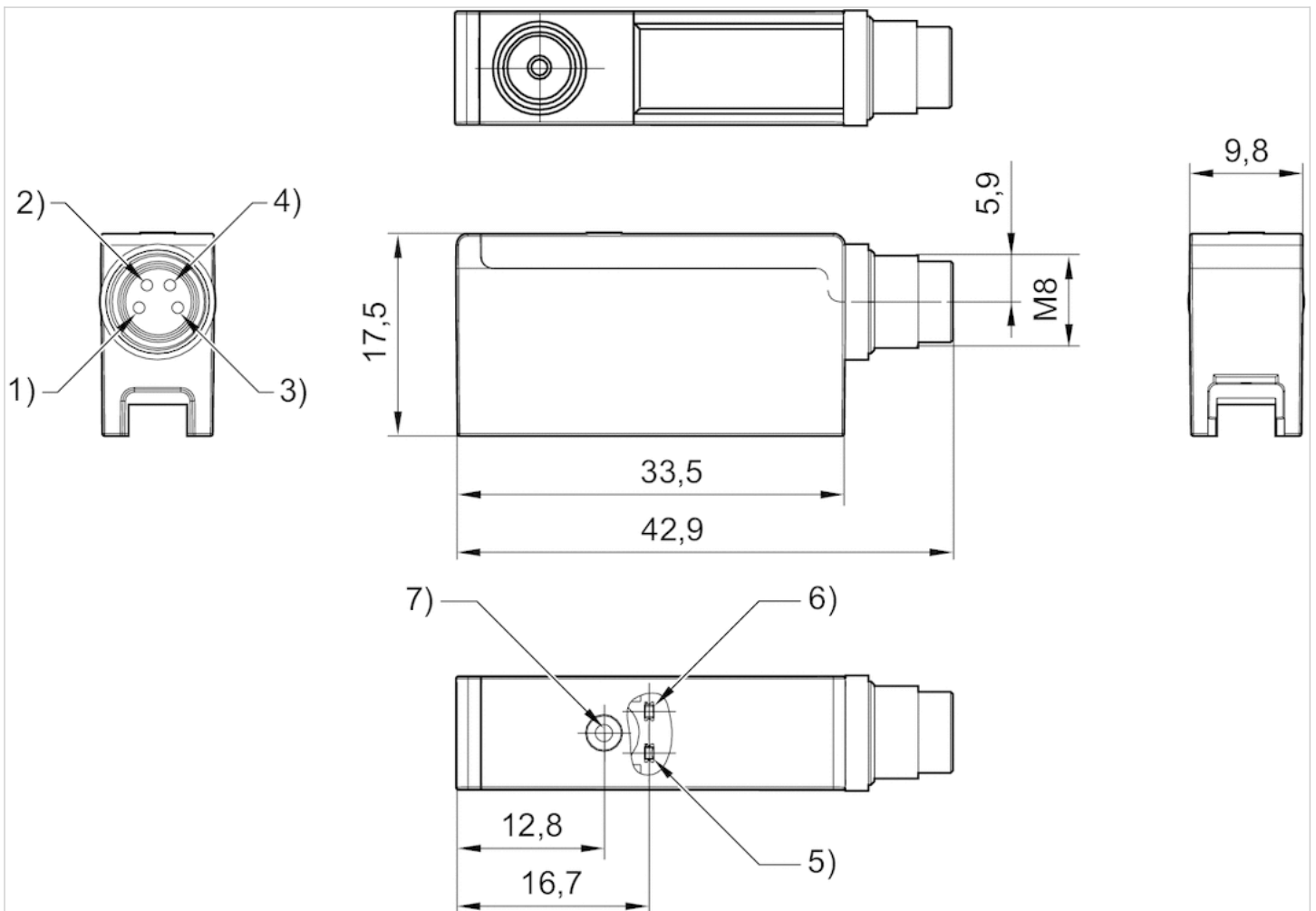
Abmessungen

PE6...-S



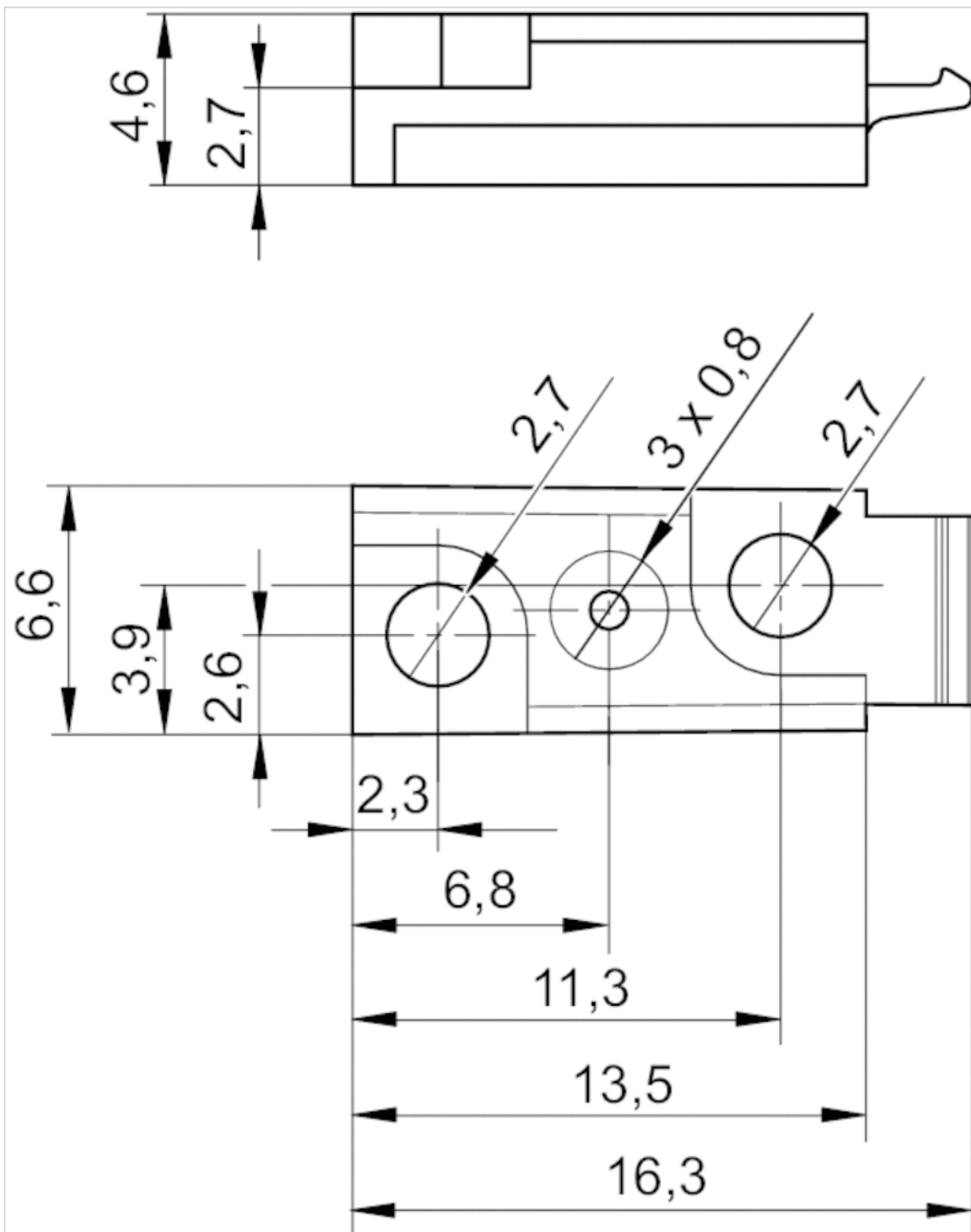
- 1) +UB2) Schaltausgang 23) GND4) Schaltausgang 15) LED für Schaltausgang 2
 6) LED für Schaltausgang 1
 7) Einstellknopf

PE6...-L

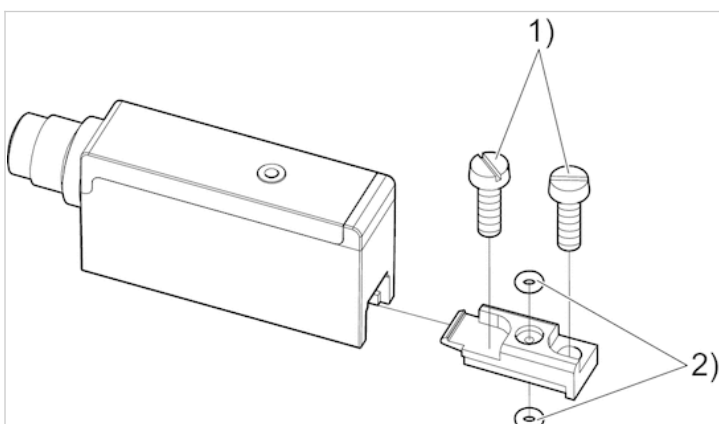


- 1) +UB2 Schaltausgang 2) 3) GND 4) Schaltausgang 1) 5) LED für Schaltausgang 2
 6) LED für Schaltausgang 1
 7) Einstellknopf

Flanschplatte PE6

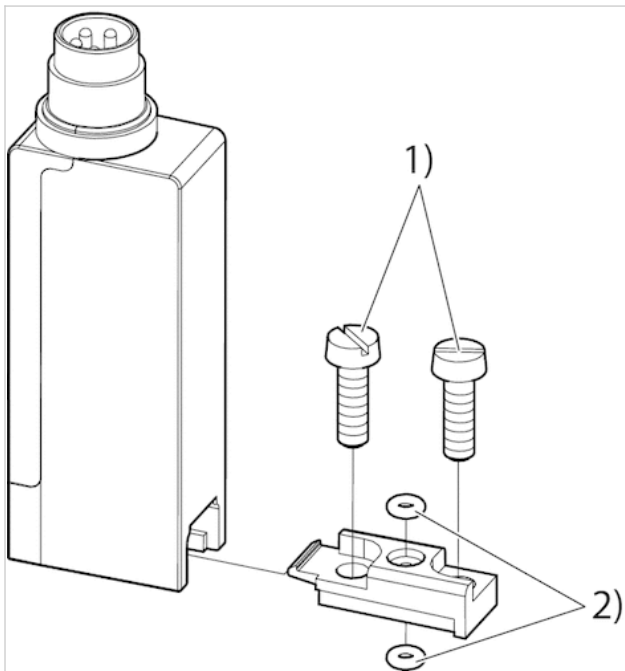


Drucksensor PE6...-L



1) Zylinderschraube M2,5x82) O-Ring Ø1,2x1 (im Lieferumfang enthalten)

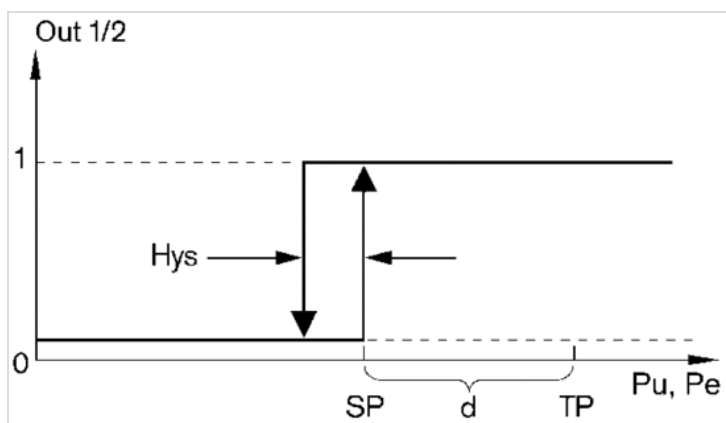
Drucksensor PE6...-S



1) Zylinderschraube M2,5x82) O-Ring $\varnothing 1,2 \times 1$ (im Lieferumfang enthalten)

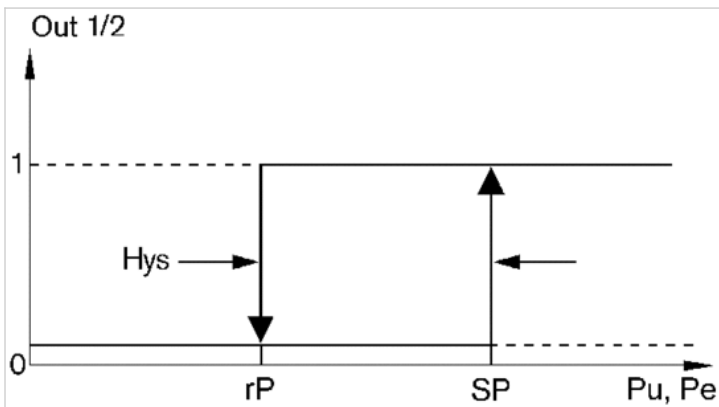
Diagramme

Schaltfunktion (feste Hysterese)



Vakuumsensor: $d=20\%$ Drucksensor: $d=5\%$ SP = Einschaltpunkt, TP = Teach-Punkt
 OUT: Schaltausgang
 Pu = Druck 0 - Vakuumsensor
 Pe = Druck > 0 - Drucksensor

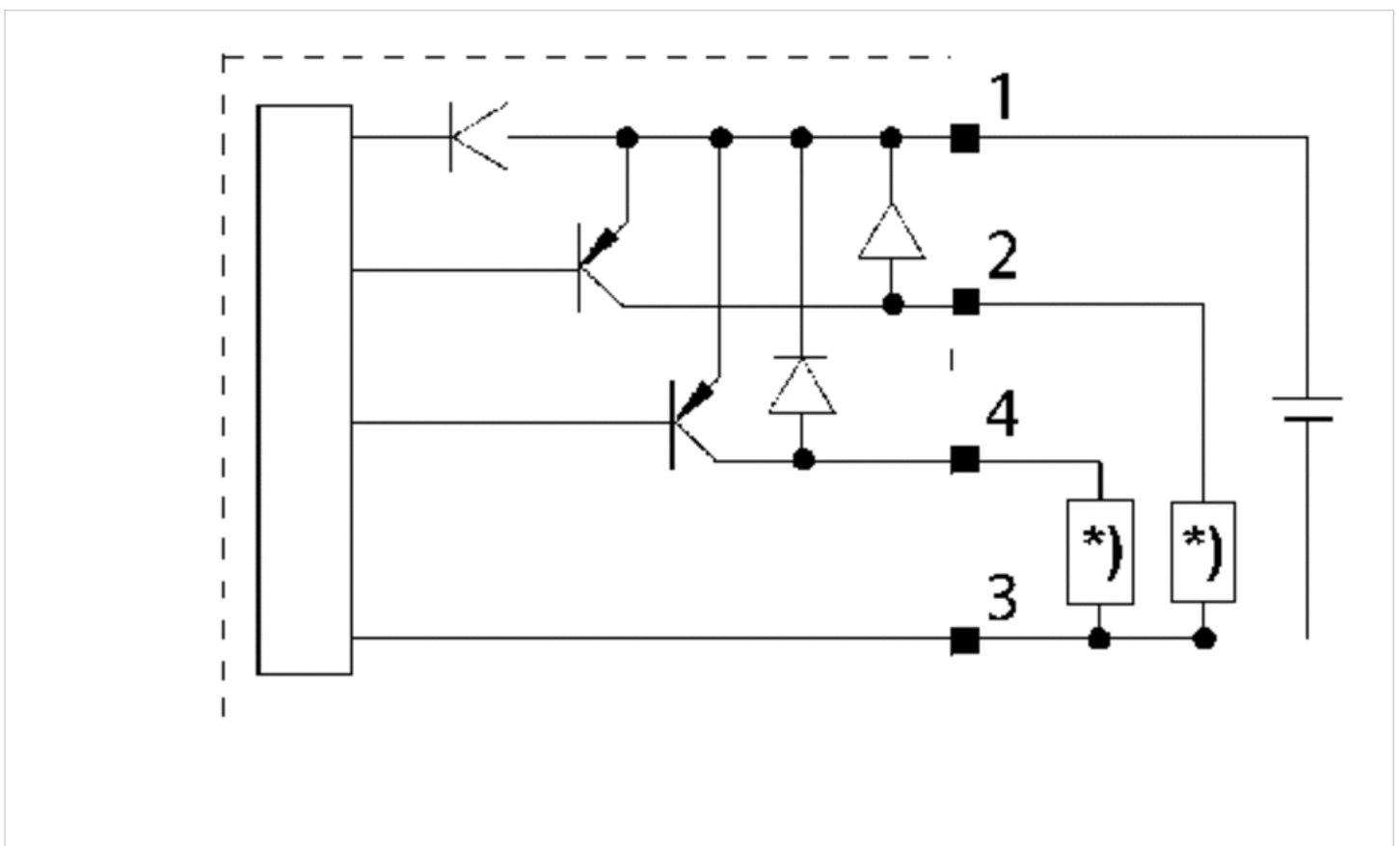
Schaltfunktion (einstellbare Hysterese)



SP = Einschaltpunkt, rP = Rückschaltpunkt
 OUT: Schaltausgang
 Pu = Druck 0 - Vakuumsensor
 Pe = Druck > 0 - Drucksensor

Schaltplan

Blockschaltbild



* Lastwiderstand