

Zwischenflansch, Serie JP1

- geeigneter Kolben-Ø 32 mm
- für Mehrstellungszylinder



Technische Daten

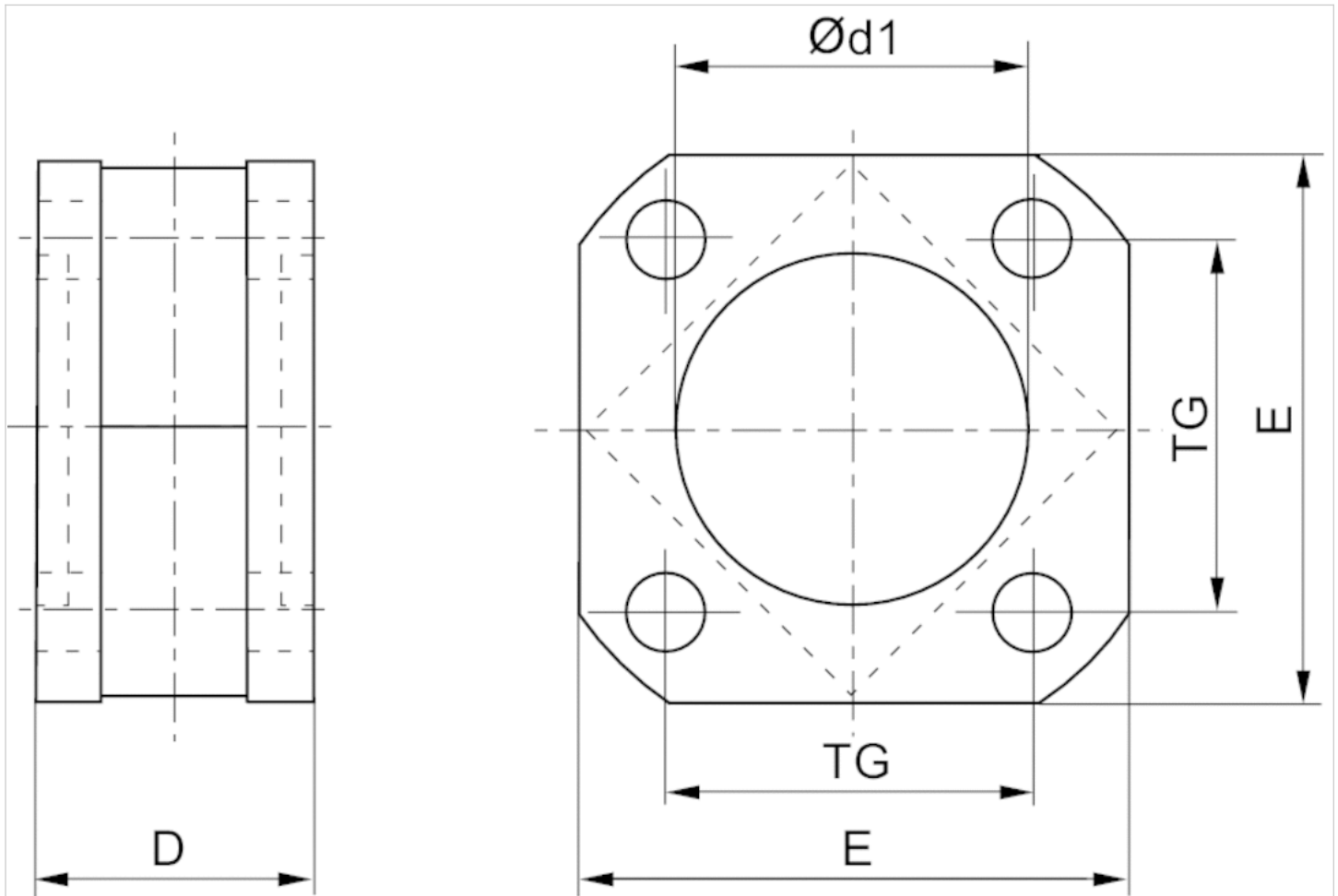
Materialnummer	Kolben-Ø
1827020247	32 mm
1827020248	40 mm
1827020249	50 mm
1827020250	63 mm
1827020251	80 mm
1827020252	100 mm
1827020253	125 mm

Lieferung inkl. Befestigungsschrauben

Technische Informationen

Werkstoff	
Werkstoff	Aluminium

Abmessungen



Abmessungen

Materialnummer	Kolben-Ø	D	Ø d1N7	E	TG
1827020247	32 mm	27	30	47	32.5
1827020248	40 mm	27	35	53	38
1827020249	50 mm	32	40	65	46.5
1827020250	63 mm	28	45	75	56.5
1827020251	80 mm	38	45	95	72
1827020252	100 mm	38	55	115	89
1827020253	125 mm	44	60	140	110