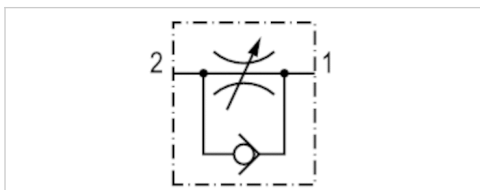


Drosselrückschlagventil, Serie CC02-AL

- $Q_n 2 \rightarrow 1 = 85-900 \text{ l/min}$
- Drosselrichtung $2 \rightarrow 1$
- Abluftdrosselung
- Steckanschluss mit Überwurfmutter / Außengewinde



Betriebsdruck min./max.	0,5 ... 10 bar
Umgebungstemperatur min./max.	-10 ... 70 °C
Mediumtemperatur min./max.	-10 ... 70 °C
Medium	Druckluft



Technische Daten

Materialnummer	Anschluss 1	Anschluss 2	Drosselbohrung	Durchfluss
			Ø	$Q_n 2 \rightarrow 1$
0821200117	Ø 3	M5	2 mm	85 l/min
R412026121	Ø 3x0,6	M5	2 mm	85 l/min
R412026120	Ø 4x1	M5	2 mm	85 l/min
R412026119	Ø 4x1	G 1/8	3,5 mm	360 l/min
0821200181	Ø 4x1	G 1/4	4,5 mm	540 l/min
R412004775	Ø6x1	G 1/8	3 mm	360 l/min
R412004776	Ø6x1	G 1/4	4,5 mm	540 l/min
0821200184	Ø6x1	G 3/8	6,6 mm	900 l/min
0821200185	Ø 9x1,5	G 3/8	6,6 mm	900 l/min

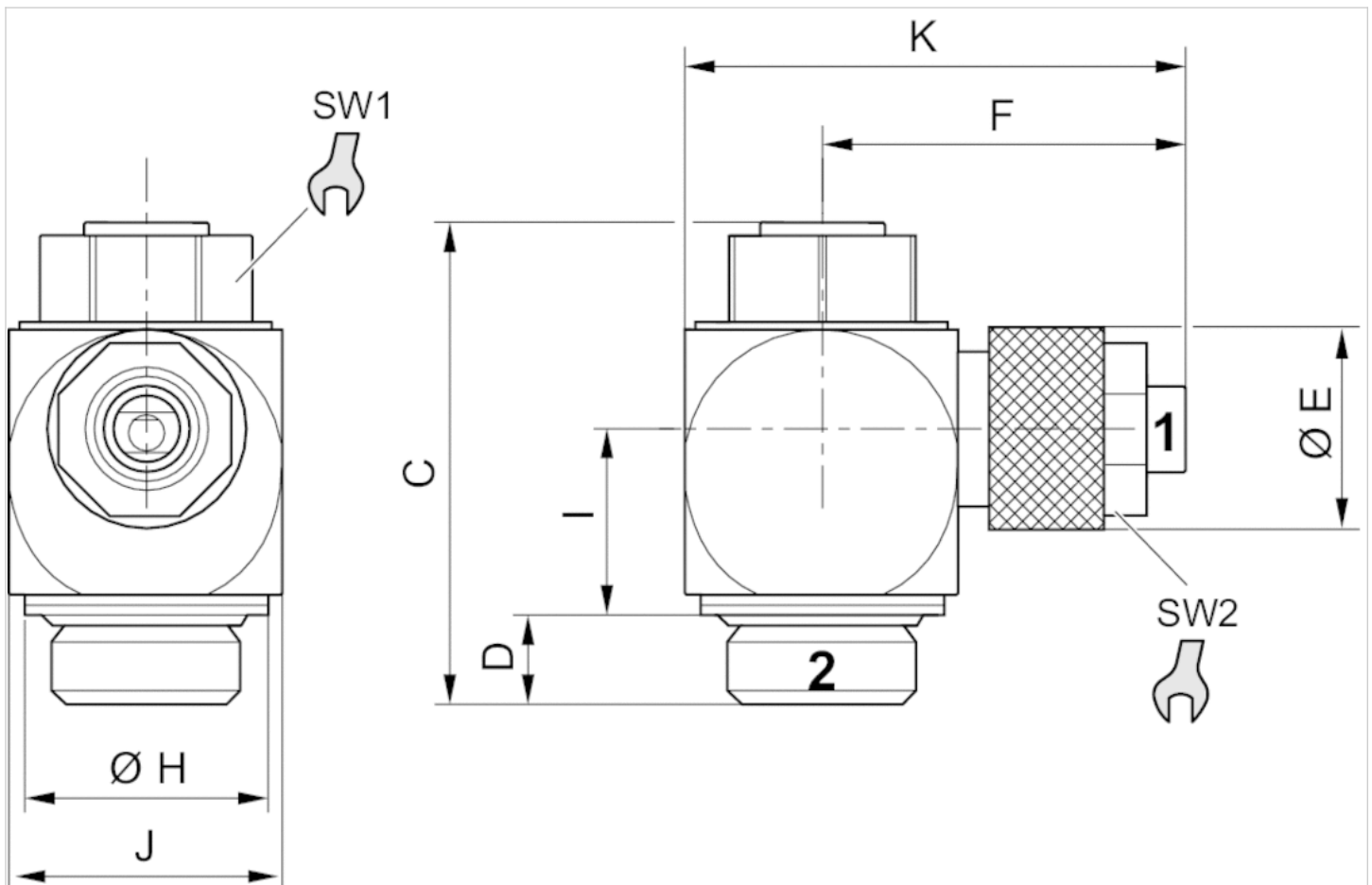
Nenndurchfluss Q_n bei 6 bar und $\Delta p = 1 \text{ bar}$, Anschluss 1 = Rohrinne Durchmesser x Wandstärke

Technische Informationen

Werkstoff	
Gehäuse	Aluminium
Drosselschraube	Messing
Dichtungen	Acrylnitril-Butadien-Kautschuk

Abmessungen

Abmessungen



Abmessungen

Materialnummer	Anschluss 1	Anschluss 2	C	D	ØE	F	ØH	I	J	K	SW1	SW2
0821200117	Ø 3	M5	21.8	4.1	10	16	8.5	7.4	10	21.5	7	8
R412026121	Ø 3x0,6	M5	21.8	4.1	10	16	8.5	7.4	10	21.5	7	8
R412026120	Ø 4x1	M5	21.8	4.1	10	16	8.5	7.4	10	22	7	8
R412026119	Ø 4x1	G 1/8	28.5	5.5	10	20	14	10.5	15	28	10	8
0821200181	Ø 4x1	G 1/4	33.6	6.2	8	24.3	17	13	19	31.6	13	8
R412004775	Ø6x1	G 1/8	28.5	5.5	14	23.8	14	10.5	15	31.8	10	12
R412004776	Ø6x1	G 1/4	33.6	6.2	12	25.5	17	13	19	35.1	13	12
0821200184	Ø6x1	G 3/8	41	7.2	14	27.6	22	15.2	24	39.6	16	12
0821200185	Ø 9x1,5	G 3/8	41	7.2	17	28.2	22	16.3	24	40.2	16	15