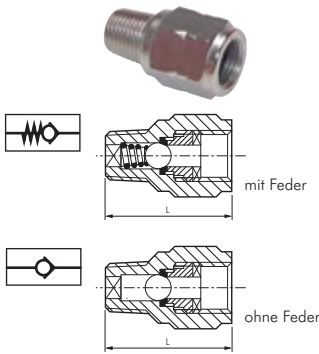


Rückschlagventile



Mini-Rückschlagventile Messing vernickelt

PN 10

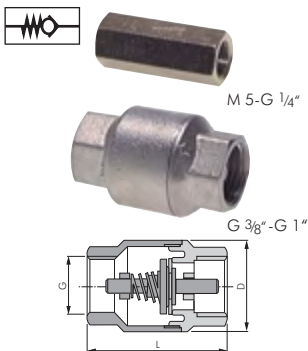
Werkstoffe: Gehäuse: Messing vernickelt, Feder: Edelstahl, Dichtung: NBR, Kugel: Edelstahl AISI 420
 Temperaturbereich: -10°C bis max. +85°C
 Optional: FKM-Dichtung -10°C bis max. +130°C -V

Typ	Außengewinde	Innengewinde	L	SW	Einbaulage	Öffnungsdruck (ca.)
mit Feder						
RUCK 18 iA MSV	R 1/8"	Rp 1/8"	26,0	14	beliebig	0,1 bar
RUCK 14 iA MSV	R 1/4"	Rp 1/4"	32,0	17	beliebig	0,1 bar
RUCK 38 iA MSV	R 3/8"	Rp 3/8"	40,5	22	beliebig	0,1 bar
ohne Feder						
RUCK 18 iA OF MSV	R 1/8"	Rp 1/8"	26,0	14	AG-oben	0,1 bar
RUCK 14 iA OF MSV	R 1/4"	Rp 1/4"	32,0	17	AG-oben	0,1 bar
RUCK 38 iA OF MSV	R 3/8"	Rp 3/8"	40,5	22	AG-oben	0,1 bar

Bestellbeispiel: RUCK 18 iA MSV **

Standardtyp

Kennzeichen der Optionen:
 FKM-Dichtung-V

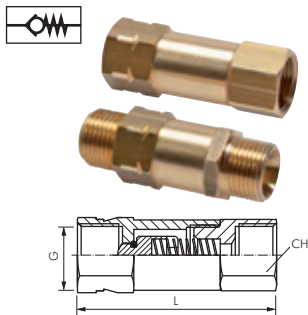


Rückschlagventile Messing vernickelt

bis 20 bar

Werkstoffe: Gehäuse: Messing vernickelt, Feder: Edelstahl, Dichtung: NBR, Ventilstößel: Messing, (ab G 3/8": POM)
 Temperaturbereich: -10°C bis max. +95°C (M 5 bis G 1/4": bis max. +60°C)

Typ	G	L	D	PN	Öffnungsdruck (ca.)
RUCK 50 MSV	M 5	25	SW 8	10 bar	0,2 bar
RUCK 18 MSV	G 1/8"	37	SW 13	10 bar	0,2 bar
RUCK 14 MSV	G 1/4"	43	SW 16	10 bar	0,2 bar
RUCK 38 MSV	G 3/8"	55	35	20 bar	0,025 bar
RUCK 12 MSV	G 1/2"	55	35	20 bar	0,025 bar
RUCK 34 MSV	G 3/4"	62	42	20 bar	0,025 bar
RUCK 10 MSV	G 1"	72	50	20 bar	0,025 bar

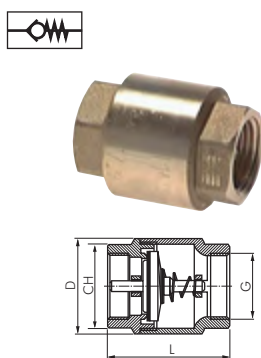


Rückschlagventile Messing

PN 16

Werkstoffe: Gehäuse: Messing, Feder: Edelstahl, Dichtung: FKM, Ventil: Messing
 Temperaturbereich: -25°C bis max. +180°C (G 3/4" & G 1": -10°C bis max. +180°C)
 Einsatzbereich: Wasser (kein Dampf), neutrale, gasförmige und flüssige nicht aggressive Medien, Mineralöle, Druckluft

Typ	Innengewinde	L	Typ	Außengewinde	L	G	CH	Öffnungsdruck (ca.)
RUCK 14 i	53	RUCK 14 A	54	G 1/4"	19	0,4 bar		
RUCK 38 i	54	RUCK 38 A	53	G 3/8"	19	0,4 bar		
RUCK 12 i	63	RUCK 12 A	68	G 1/2"	24	0,4 bar		
RUCK 34 i	58	RUCK 34 A	77	G 3/4"	36	0,1 bar		
RUCK 10 i	68	RUCK 10 A	84	G 1"	46	0,1 bar		



Rückschlagventile leichte Bauform

bis 12 bar

Werkstoffe: Gehäuse: Messing, Feder: Edelstahl, Dichtung: NBR, Ventil: PA 6
 Temperaturbereich: -20°C bis max. +100°C
 Einsatzbereich: Wasser (kein Dampf), neutrale, gasförmige und flüssige nicht aggressive Medien, Mineralöle, Druckluft

Typ	Typ Messing vernickelt	G	L	D	CH	PN	Öffnungsdruck (ca.)
RUCK 38	RUCK 38 MSV E	G 3/8"	46,5	34,5	SW 21	12 bar	0,02 bar
RUCK 12	RUCK 12 MSV E	G 1/2"	47,0	34,5	SW 26	12 bar	0,02 bar
RUCK 34	RUCK 34 MSV E	G 3/4"	53,0	42,0	SW 32	12 bar	0,02 bar
RUCK 10	RUCK 10 MSV E	G 1"	60,5	47,5	SW 39	12 bar	0,02 bar
RUCK 114	RUCK 114 MSV E	G 1 1/4"	66,5	59,5	SW 47	10 bar	0,02 bar
RUCK 112	RUCK 112 MSV E	G 1 1/2"	74,0	70,5	SW 55	10 bar	0,02 bar
RUCK 20	RUCK 20 MSV E	G 2"	80,0	86,0	SW 66	10 bar	0,02 bar
RUCK 212	RUCK 212 MSV E	G 2 1/2"	98,0	102,0	SW 83	8 bar	0,02 bar
RUCK 30	RUCK 30 MSV E	G 3"	103,0	125,0	SW 96	8 bar	0,02 bar
RUCK 40	RUCK 40 MSV E	G 4"	118,5	154,0	SW 123	8 bar	0,02 bar