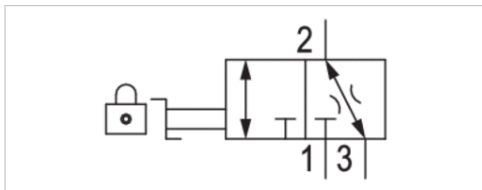


3/2-Absperrventil, mechanisch betätigt, Serie AS5-BAV

- Qn 1→2 = 16000 l/min
- Qn 2→3 = 3700 l/min
- Druckluftanschluss Ausgang 3/4 NPT, 1 NPT



Bauart	Kugelventil
Ausführung	verblockbar
Betätigungselement	Knebel
für Vorhängeschloss	abschließbar
für Vorhängeschloss	für Vorhängeschloss
Dichtprinzip	metallisch dichtend
Betriebsdruck min./max.	0 ... 16 bar
Umgebungstemperatur min./max.	-10 ... 50 °C
Mediumtemperatur min./max.	-10 ... 50 °C
Medium	Druckluft, neutrale Gase
Max. Partikelgröße	25 µm
Gewicht	0,825 kg



Technische Daten

Materialnummer	Anschluss	Entlüftung	Durchfluss	Durchfluss	Betätigungselement	Verschlussart
			Qn 1→2	Qn 2→3		
R432002726	3/4 NPT	3/4 NPT	16000 l/min	3700 l/min	Knebel	für Vorhängeschloss
R432002727	1 NPT	3/4 NPT	16000 l/min	3700 l/min	Knebel	für Vorhängeschloss

Nenndurchfluss Qn bei Sekundärdruck p₂ = 6 bar und Δp = 1 bar

Technische Informationen

Der Drucktaupunkt muss mindestens 15 °C unter der Umgebungs- und Mediumtemperatur liegen und darf max. 3 °C betragen. Diese Pneumatikkomponente(n) mit NPT- bzw. Inch-Gewindemaßen erhalten Sie ausschließlich bei unserer US-amerikanischen Vertriebsorganisation.

Die Änderung der Durchflussrichtung (von Luftspeisung links auf Luftspeisung rechts) erfolgt durch einen um 180° in der vertikalen Achse gedrehten Einbau. Weitere Details entnehmen Sie bitte der Bedienungsanleitung.

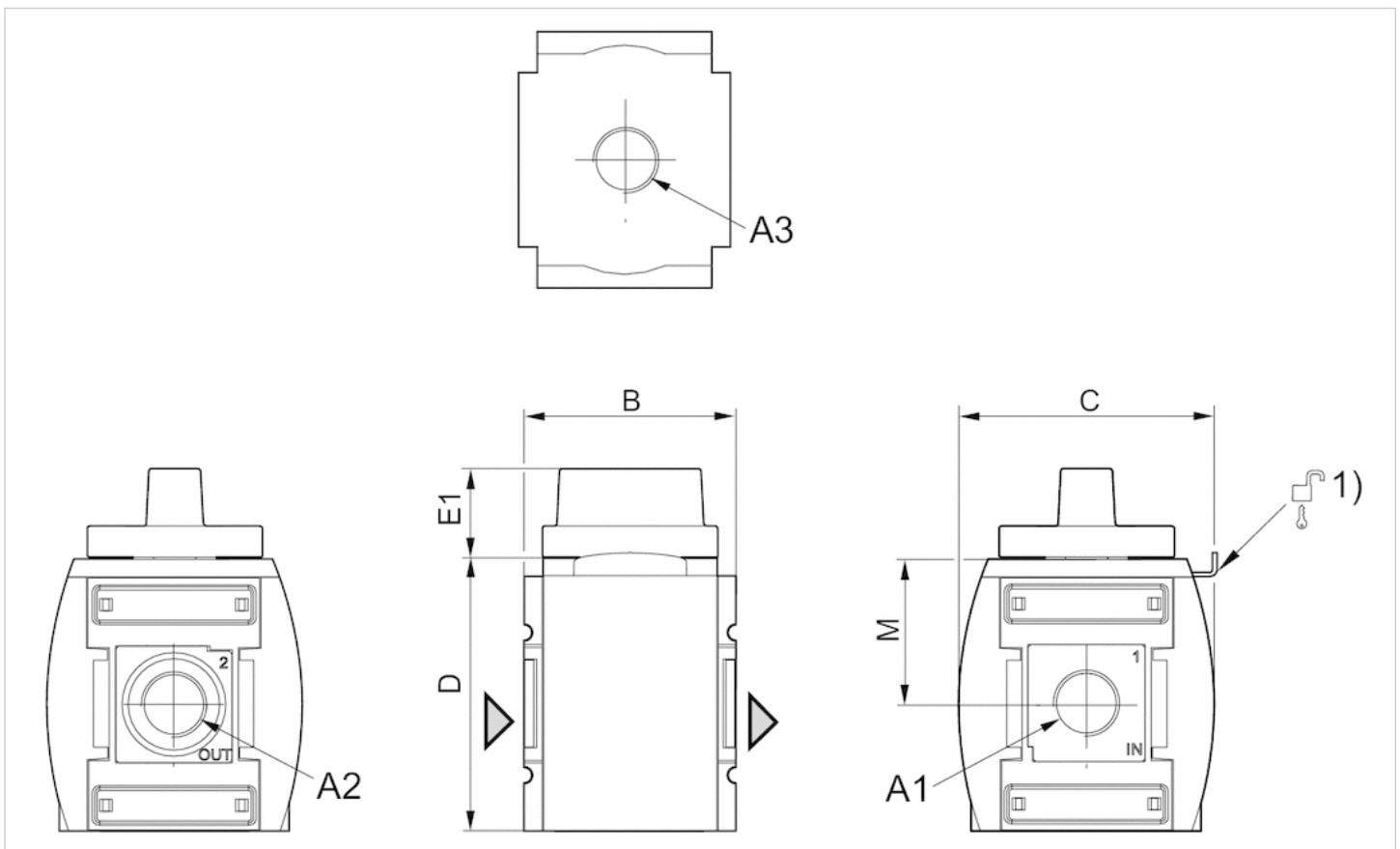
Technische Informationen

Werkstoff	
Gehäuse	Polyamid
Frontplatte	Acrylnitril-Butadien-Styrol
Dichtungen	Polytetrafluorethylen

Werkstoff	
Gewindebuchse	Zink-Druckguss
Betätigungselement	Polyoxymethylen
Verriegelungsplatte	Stahl

Abmessungen

Abmessungen



A1 = Eingang

A2 = Ausgang

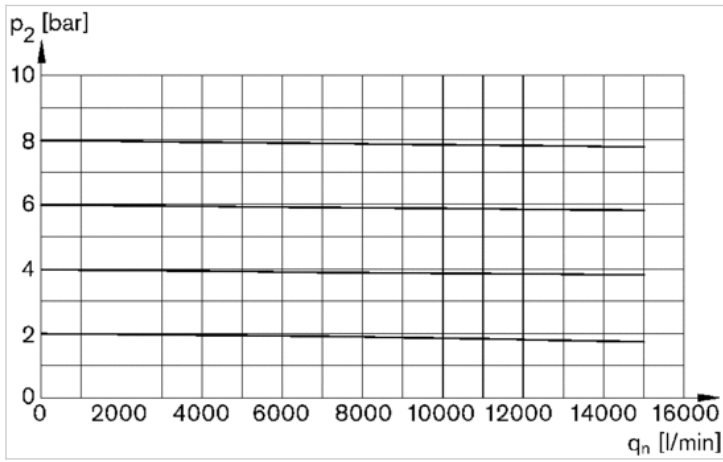
A3 = Entlüftungsanschluss¹⁾ Befestigungsmöglichkeit für Vorhängeschlösser; Bügel max. Ø 8

Abmessungen in inch

A2	A3	B	C	D	E1	M
3/4 NPT	3/4 NPT	3.35	4.06	4.29	1.42	2.28
1 NPT	3/4 NPT	3.35	4.06	4.29	1.42	2.28

Diagramme

Durchflusscharakteristik



p_2 = Sekundärdruck
 q_n = Nenndurchfluss