

Drosselrückschlagventil, Serie 344

- säurebeständig

- Qn 2►1 = 280-16000 l/min



Betriebsdruck min./max.

0 ... 16 bar

Umgebungstemperatur min./max.

-20 ... 120 °C

Mediumstemperatur min./max.

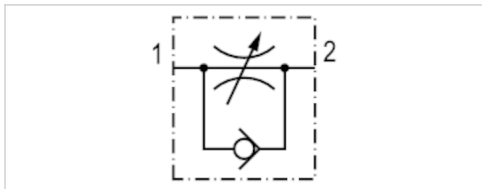
-20 ... 120 °C

Medium

Druckluft, Öl

Gewicht

Siehe Tabelle unten



Technische Daten

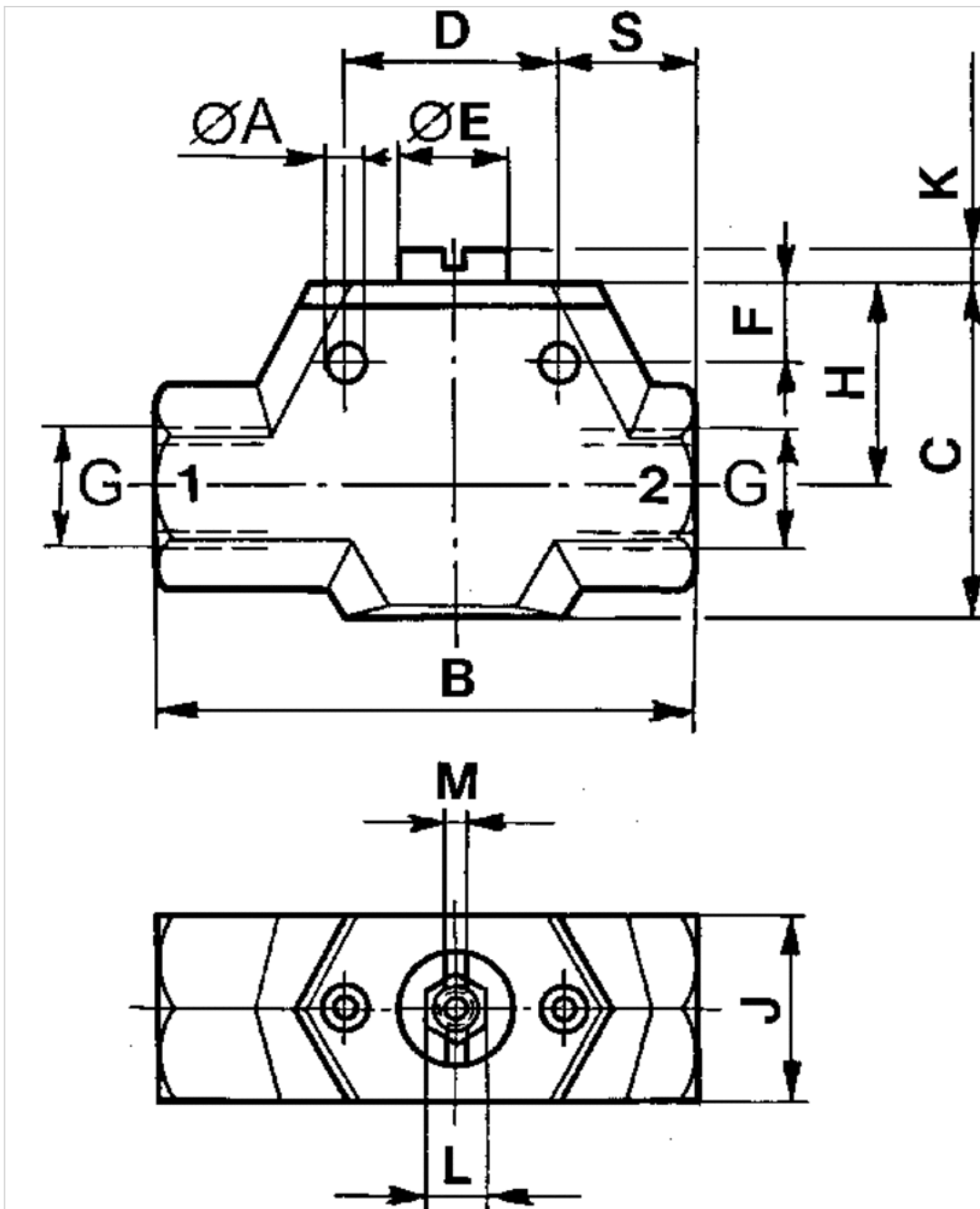
Materialnummer	Anschluss 1	Durchfluss	Durchflussleitwert	Gewicht
		Qn 2►1	C-Wert	
2992344110	G 1/8	280 l/min	0,65 l/(s*bar)	0,13 kg
2992344120	G 1/4	1040 l/min	2,19 l/(s*bar)	0,22 kg
2992344125	G 3/8	1960 l/min	2,77 l/(s*bar)	0,55 kg
2992344130	G 1/2	5250 l/min	7,23 l/(s*bar)	1 kg
2992344140	G 3/4	11340 l/min	16,4 l/(s*bar)	2,2 kg
2992344150	G 1	16000 l/min	32,5 l/(s*bar)	3,6 kg

Technische Informationen

Werkstoff	
Gehäuse	Nichtrostender Stahl, säurebeständig
Dichtungen	Fluor-Kautschuk

Abmessungen

Abmessungen



Abmessungen

Materialnummer	B	C	D	E	F	ØA	H	J	K	L	M	S
2992344110	46	29	20	9	9	4.5	19	17	1.5	-	1.5	12
2992344120	61	38	20	9	11	5.5	23	20	3.5	-	1.5	15
2992344125	80	55	30	14	13.5	5.5	31	27	9	-	1.5	19
2992344130	104	65	40	18	16.5	6.5	39.5	34	4	10	-	24
2992344140	142	87	50	28	21.5	8.5	51.5	42	9	10	-	30
2992344150	167	103	60	34	26	8.5	62	52	10.5	10	-	32