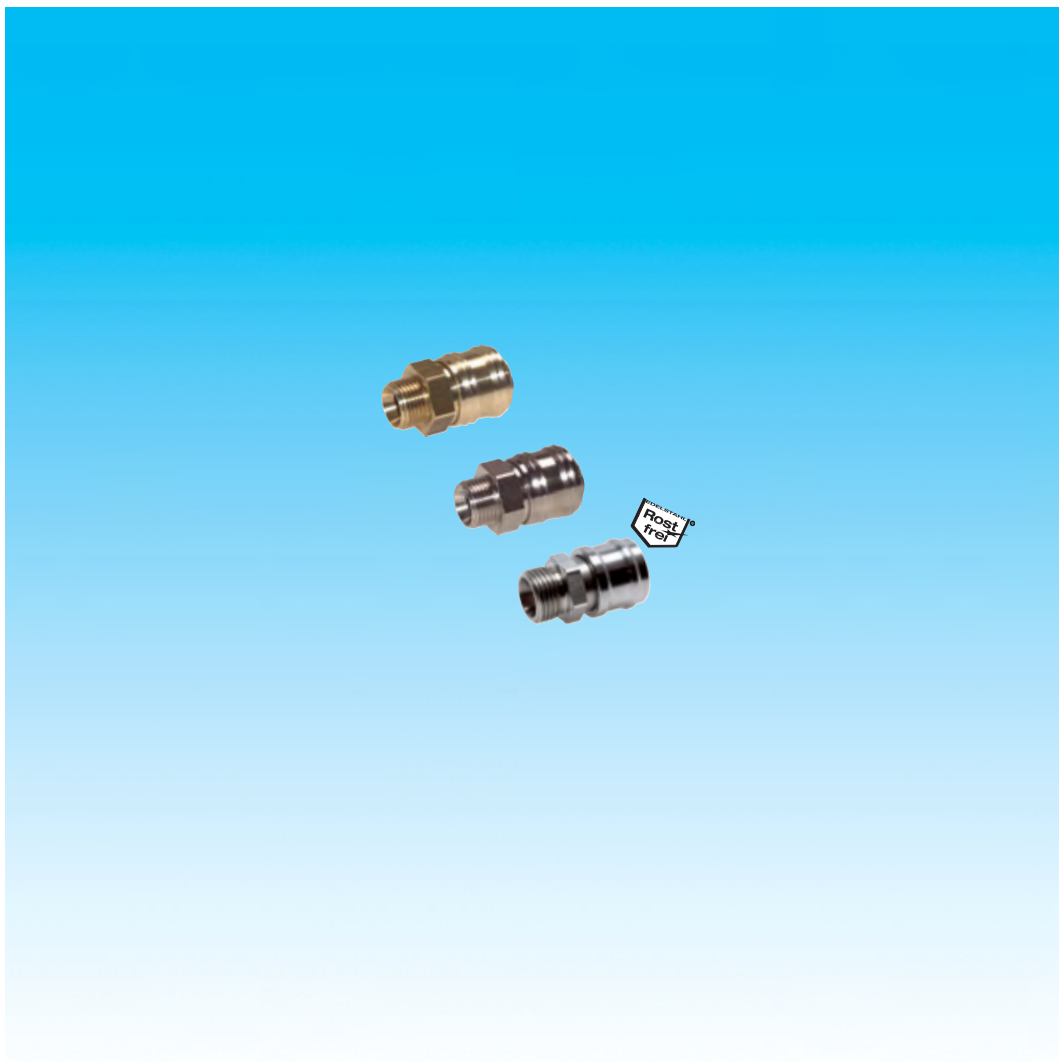


# Dokumentation

***Kupplungsdoesen NW 7,2 (Außengewinde),  
Bolzenverriegelung  
- Typ KDG ... NW7, KDG ... NW7 MS,  
KDG ... NW7 ES -***



## 1. Inhalt

- 2. Artikelnummern und technische Daten ..... 1
- 3. Abmessungen ..... 1

## 2. Artikelnummern und technische Daten

### Schnellverschluss-Kupplungen

NW 7,2

**Werkstoffe:** Gehäuse: Messing, Messing vernickelt, Stahl gehärtet, 1.4305, Dichtung: NBR (Edelstahl: FKM)  
**Temperaturbereich:** -20°C bis max. +100°C (Edelstahl: -15°C bis max. +200°C, Kunststoffhülse max. +80°C)  
**Betriebsdruck:** 0 - 35 bar sowie Grobvakuum  
**Durchfluss\*\*\*:** Bolzenverriegelung: 1100 l/min (Option -BA: 800 l/min), Kugelverriegelung: 1800 l/min, Kugelverriegelung/Kunststoffhülse: 2100 l/min



Nur folgende Paarungen von Kupplungsdose und Kupplungsstecker sind möglich:

- Kupplungsdose absperrend BA mit Kupplungsstecker ohne Ventil
- Kupplungsdose absperrend BA mit Kupplungsstecker absperrend BA

\*\*\* 6 bar Eingangsdruck, 0,5 bar Druckdifferenz



Kompatibel zu\*\*

Rectus 25, 26, 1600, 1625  
 TEMA 1600  
 CEJN 320  
 JWL 520, 530, 560  
 Legris 25, 26  
 Parker PE, PEF  
 Prevost E ... 07  
 Festo KD4/KS4  
 IMI-Norgren 238  
 Aventics CP1-NW 7/7,8  
 viele andere deutsche Fabrikate

### Kupplungsdosen mit Außengewinde

NW 7,2

**Optional:** Verwendbar für Stecker beidseitig absperrend -BA, NPT-Gewinde -NPT

Typ	Typ	Typ	tatsächliche	Gewinde
Messing	MS vernickelt	Edelstahl	Nennweite	außen
KDG 18 NW7	KDG 18 NW7 MSV	---	7,2	G 1/8"
KDG 14 NW7	KDG 14 NW7 MSV	KDG 14 NW7 ES	7,2	G 1/4"
KDG 38 NW7	KDG 38 NW7 MSV	KDG 38 NW7 ES	7,2	G 3/8"
KDG 12 NW7*	KDG 12 NW7 MSV	KDG 12 NW7 ES	7,2	G 1/2"

\* SW22 mit PTFE-beschichtetem G-Gewinde, optional mit SW24 und unverlierbarem Dichting: KDG 12 NW7-SW24

**Bestellbeispiel:** KDG 18 NW7 \*\*

Standardtyp

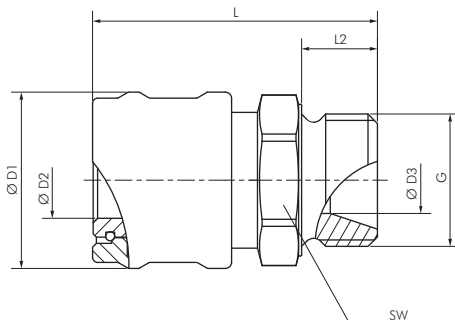
**Kennzeichen der Optionen:**

Verwendbar für Stecker beidseitig absperrend ...-BA  
 NPT-Gewinde .....-NPT



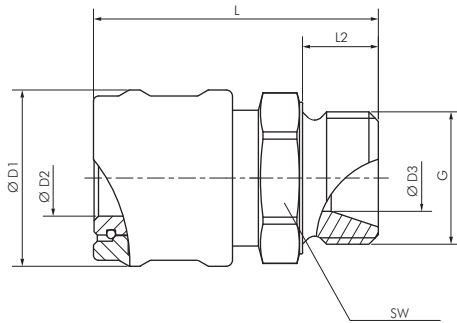
## 3. Abmessungen

KDG ... NW7



Typ	G	L	L2	Ø D1	Ø D2	Ø D3	SW
KDG 14 NW7	G 1/4"	40	9	26,5	12,0	7,0	22

KDG ... NW7 ES



Typ	G	L	L2	Ø D1	Ø D2	Ø D3	SW
Edelstahl	G	L	L2	Ø D1	Ø D2	Ø D3	SW
KDG 12 NW7 ES	G 1/2"	45	12	27,9	12,0	10,5	24