

Filter, Serie MH1-FLS

- 1/4 NPT, 1/2 NPT
- Filterporenweite 5 µm
- lebensmitteltauglich



Bauart	Standard-Filter
Einbaulage	senkrecht
Betriebsdruck min./max.	0,5 ... 17 bar
Umgebungstemperatur min./max.	-30 ... 80 °C
Mediumstemperatur min./max.	-30 ... 80 °C
Medium	Druckluft, neutrale Gase
Filterelement	wechselbar
Filterporenweite	5 µm
Kondensatablass	halbautomatisch, drucklos offen
Gewicht	Siehe Tabelle unten



Technische Daten

Materialnummer	Anschluss	Qn	Gewicht	Abb.
R432034667	1/4 NPT	850 l/min	0,51 kg	Fig. 1
R432034673	1/2 NPT	3800 l/min	2,57 kg	Fig. 2

Nenndurchfluss Qn bei Sekundärdruck p₂ = 6 bar und Δp = 1 bar

Technische Informationen

Der Drucktaupunkt muss mindestens 15 °C unter der Umgebungs- und Mediumstemperatur liegen und darf max. 3 °C betragen. Diese Pneumatikkomponente(n) mit NPT- bzw. Inch-Gewindemaßen erhalten Sie ausschließlich bei unserer US-amerikanischen Vertriebsorganisation.

Max. Restölgehalt gemäß ISO 8573-1 am Ausgang 10 mg/m³

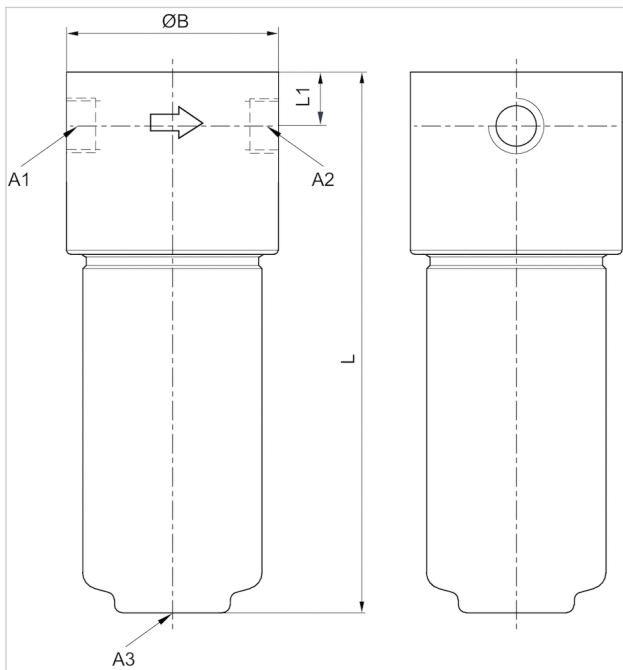
Feste Verunreinigung der Druckluft am Ausgang nach ISO 8573-1 Klasse 6

Technische Informationen

Werkstoff	
Gehäuse	Nichtrostender Stahl, säurebeständig
Filtereinsatz	Melamin-imprägnierte Zellulose

Abmessungen

Abmessungen



A1 = Eingang

A2 = Ausgang

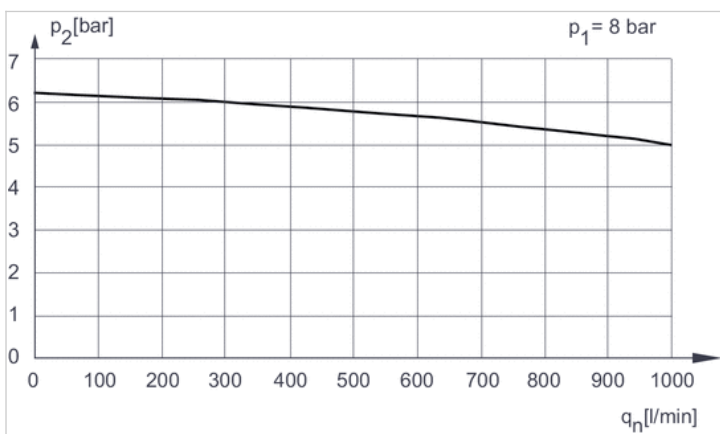
A3 = Kondensatablass

Abmessungen in inch

A1	A2	A3	L	L1	ØB
1/4 NPT	1/4 NPT	G 1/8	5.5	0.4	1.6
1/2 NPT	1/2 NPT	G 1/8	7.8	0.69	2.5

Diagramme

Durchflusscharakteristik Fig. 1

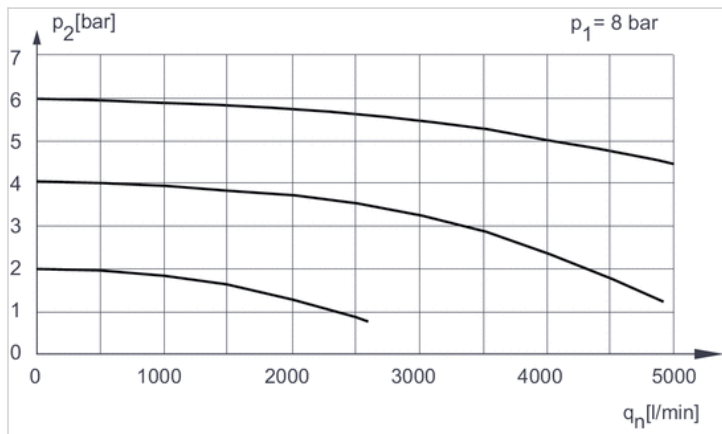


p1 = Betriebsdruck

p2 = Sekundärdruck

qn = Nenndurchfluss

Durchflusscharakteristik Fig. 2



p_1 = Betriebsdruck

p_2 = Sekundärdruck

q_n = Nenndurchfluss